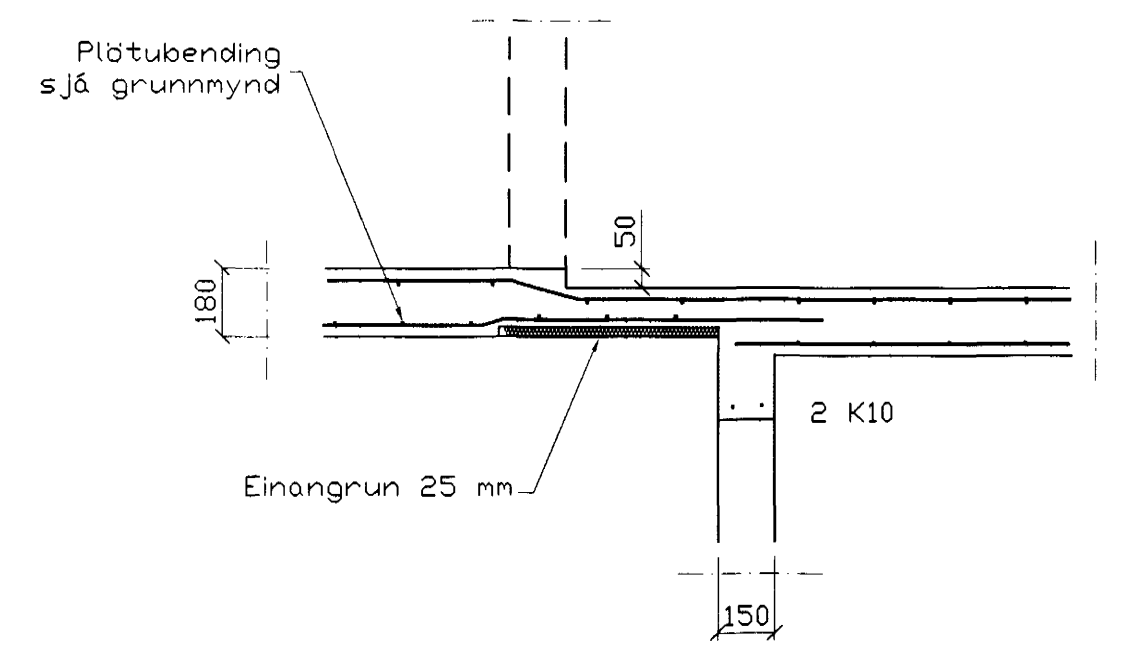


Veggir 1. hæð, Plata yfir 1.hæð  
Grunnmynd, 1:50



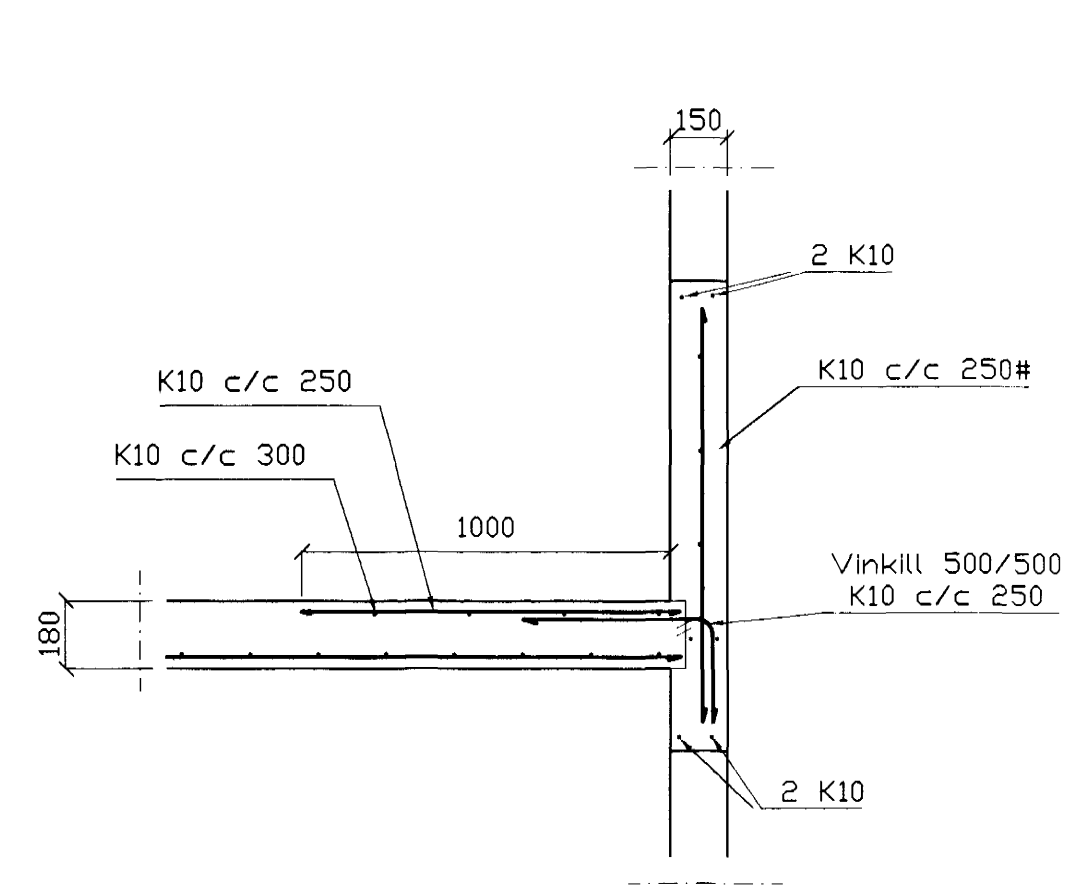
SNID 4, 1:20

BENDING VEGGJA  
Útveggjir einföld grind í miðjum vegg  
Lárétt K10 c/c 250  
Lóðrétt K10 c/c 250

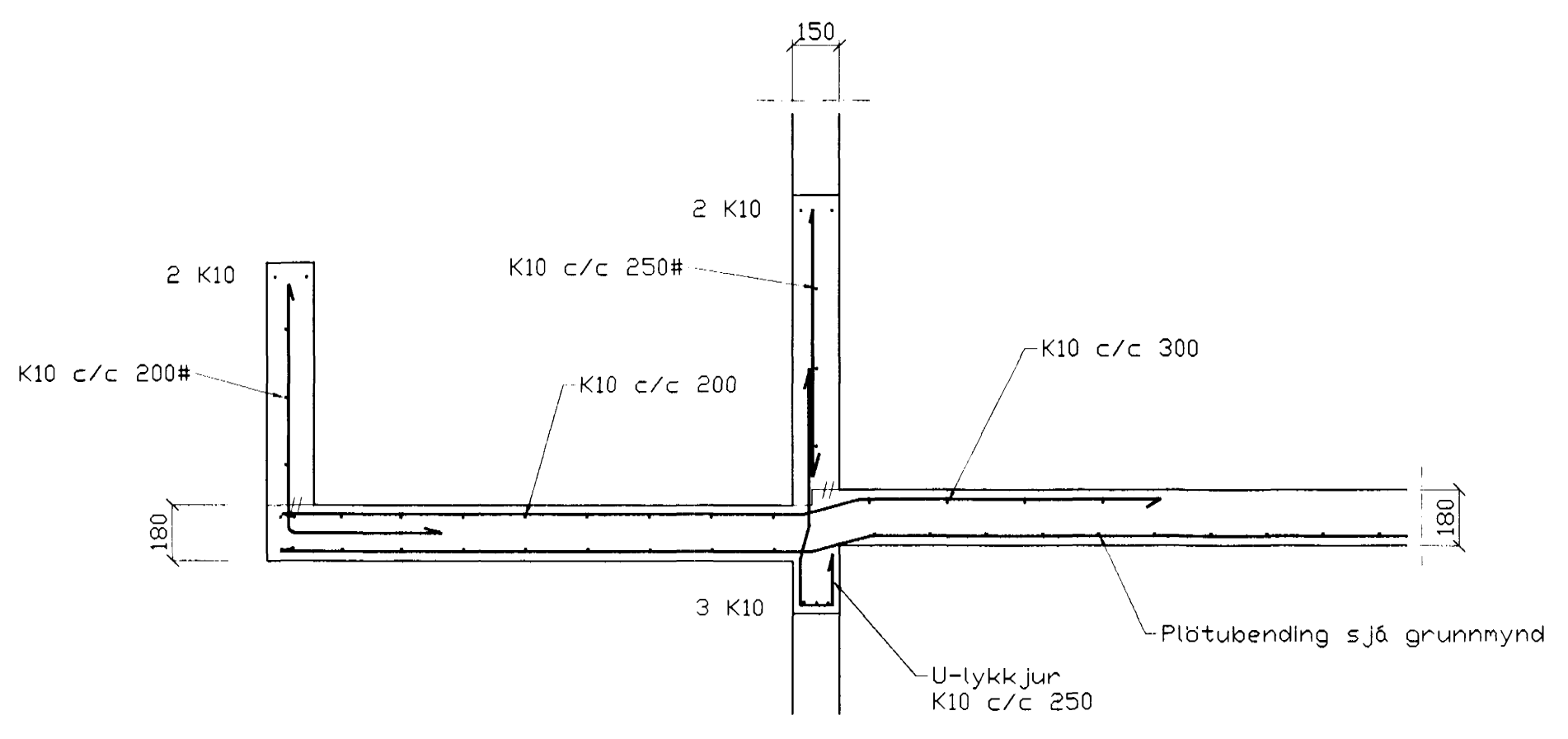
SKÝRINGAR  
ALMENNAR SKÝRINGAR SJÁ BL. 1-01  
STEYPA S-250, SEMENTINNHÁLD = 300kg/M  
STEYPUHULA Í ÚTVEGGJUM = 30mm  
STEYPUHULA Í PLÖTU = 20mm  
BENDISTÁL Ks410

- ☑ TÁKNAR GAT Í PLÖTU
- ▨ TÁKNAR GAT Í VEGG
- VID LDFT HÉÐ = 200mm

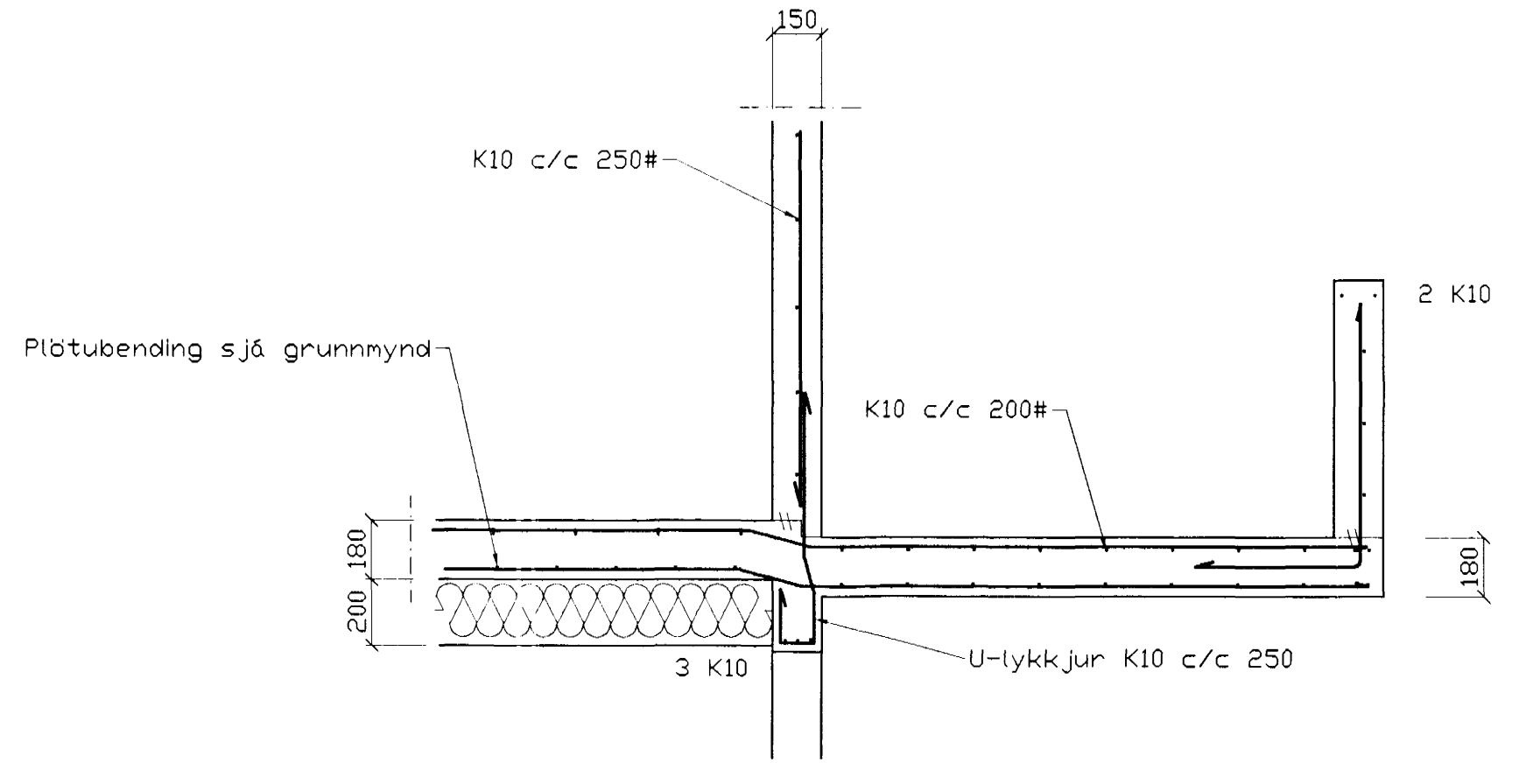
Byggingufulltrúi Hafnarfirðar  
Algreitt þann  
11 JAN 2010  
Sigurbjartur Halldórsson



SNID 1, 1:20



SNID 2, 1:20



SNID 3, 1:20

Br.	Dags.	Eðli breytinga	Slgn
Blikaás 15 Hafnarfirði			
Veggir 1. Hæð, Plata yfir 1.hæð			
DAGS. Desember			
VERK NR. 9984			
TEIKN. NR. 1-03			
HANNAD Sveinbjörn Hinriksson Kt.160851-2529			
TEIKNAD Sveinbjörn Hinriksson Kt.160851-2529			
YFIRFARID <i>[Signature]</i>			
TÆKNIÞJÓNUSTA SIGURDAR PORLEIFSSONAR ehf STRANDGÖTU 11 220 HAFNARFIRÐI SÍMI 555-4255 FAX 565-2875 E-mail taekniþjonususta@islandia.is			