

## SKÝRINGAR Á SÉRTEIKNINGUM

- TÁKNAR KÓTA 12,55 Á SNIÐMYND
- TÁKNAR KÓTA 12,55 Á GRUNNMYND
- TÁKNAR ÞYKKT PLÖTU Í MM (160 MM)
- TÁKNAR STEYPUSKIL
- TÁKNAR BENDINGU Í NEÐRI BRÚN PLÖTU  
INNRI BRÚN VEGGJAR
- TÁKNAR BENDINGU Í EFRI BRÚN PLÖTU  
YTRI BRÚN VEGGJAR

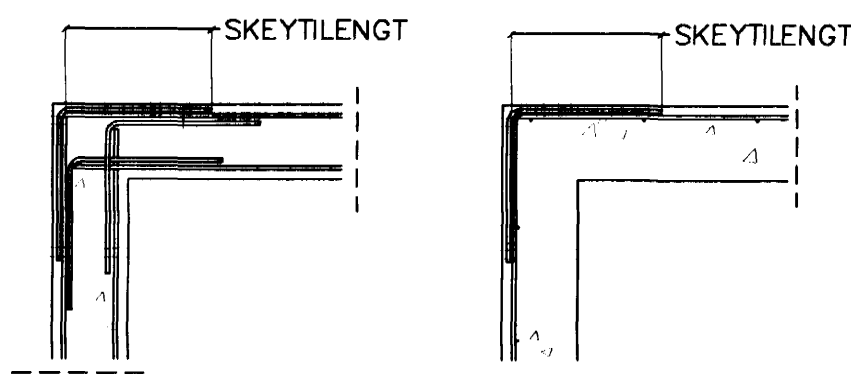
### STÁLGÆÐI

BENDISTÁL MERKT K Á TEIKNINGU TD. K10  
ER KAMBSTÁL K<sub>s</sub> 410s  
MEÐ SKRÍÐMÖRK = 410 N/mm<sup>2</sup>  
BENDISTÁL MERKT R Á TEIKNINGU  
SLÉTT STÁL MEÐ SKRÍÐMÖRK  
= 240 N/mm<sup>2</sup>

### SKEYTING JÁRNA

Í PLÖTUM OG VEGGJUM SKAL EKKI SKEYTA  
MEIRA EN FJÓRÐA HVERT JÁRN NEMA ANNAD  
SÉ SÝNT Á TEIKNINGU  
LÁRÉTT BENDING Í VEGGJUM VÍXLLEGGIS UM  
SKEYTILENGT EDA TENGIST MEÐ VINKLUM

ÞVERMÁL BENDISTÁLS	8	10	12	16	20	25
SKEYTILENGT Í mm	300	400	450	600	800	950



## ÁLAGSFORSENDUR

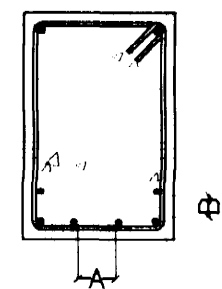
- EGIÐ ÁLAG SAMKV. ÍST 12, DS 410
- VINDÁLAG SAMKV. ÍST 12
- SNJÓÁLAG SAMKV. ÍST 12
- MESTA ÁLAG Á UNDIRSTÖÐUR < 500 kN/m<sup>2</sup>  
UNDIRSTÖÐUR HVÍLA MÓHELLU

## JÁRNABENDING

### STEYPUHULA

BYGGINGAHLUTI	STEYPUHULA
UNDIRSTÖÐUR	50 mm
ÚTVEGGIR	30 mm
PLÖTUR OG BITAR	20 mm
VEGGIR OG SÚLUR INNANHÚS	20 mm

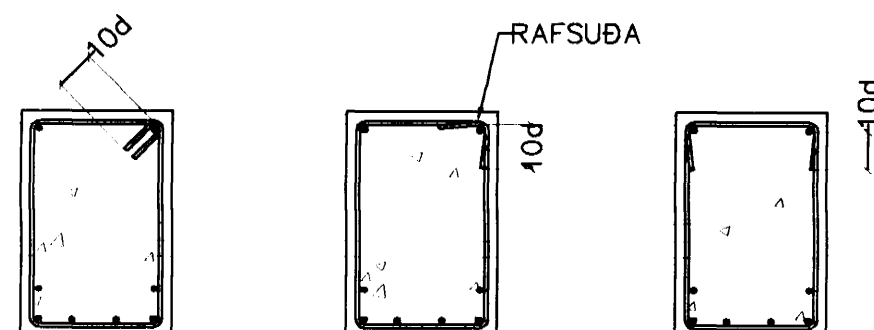
### MINNSTA FJARLÆGD MILLI JÁRNA



A > 35 mm EDA 2 x  
ÞVERMÁL STANGAR  
B > 25 mm EDA 2 x  
ÞVERMÁL STANGAR

### LYKKJUR

d = ÞVERMÁL BENDISTÁLS



## STEINSTEYPA

### BROTÞOLSFLOKKUN STEYPU

- UNDIRSTÖÐUR, BOTNPLATA: S-200
- VEGGIR, PLÖTUR: S-250
- VATNSSEMENTSTALA: < 0,55
- LOFTINNIHALD: = 5-6%
- HÁMARKSSTEINASTÆRÐ = 25mm
- SEMENTSMAGN  
Í ÚTVEGGJASTEYPU = 300 kg/m<sup>3</sup>

### STEYPUVINNA

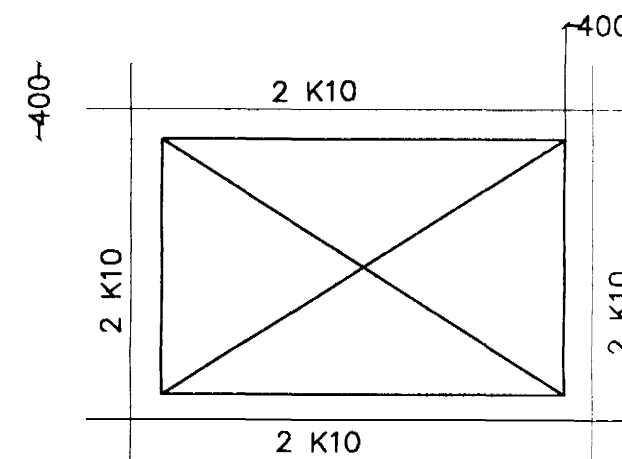
STEYPUVINNA SKAL VERA Í SAMRÆMI VIÐ  
ÍST 10 FRAMKVÆMTAFLOKK B

### BEYGING JÁRNA

ÞVERMÁL STANGAR	ÞVERMÁL BEYGJUSKÍFU K <sub>s</sub> 410	ÞVERMÁL BEYGJUSKÍFU St 37
8	24mm	16mm
10	30mm	20mm
12	36mm	24mm
16	96mm	
20	120mm	
25	150mm	

### BENDING VIÐ OP

VIÐBÓTAR JÁRNABENDING VIÐ OP SKAL VERA  
EFTIRFARANDI NEMA ANNAD KOMI FRAM Á  
TEIKNINGUM



## STÁLVIRKI

### STÁLGÆÐI

ALLT SMÍÐASTÁL SKAL VERA Fe 360 B

### RYÐVÖRN

ALLT SMÍÐASTÁL SKAL VERA SANDBLÁSÍÐ  
OG MÁLAÐ MEÐ RYÐVARNARMÁLNINGU

## TRÉVIRKI

### TIMBURGÆÐI

ALLUR SMÍÐAVIÐUR SKAL VERA  
K18 SKV. DS 413

### FESTINGAR

BOLTAR, NAGLAR OG FESTIJÁRN SKULU  
VERA GALVANHÚÐAÐ.  
UNDIR RÆR ER LIGGJA AÐ TIMBRI SKAL  
SETJA SKÍFUR MEÐ ÞVERMÁL 3x  
ÞVERMÁL BOLTA

BR.	DAGS.	EDLI BREITINGA	SIGN.

Blikaás 15  
Hafnarfirði

ALMENNAR SKÝRINGAR  
BURÐARVIRKI



DAGS. Nóvember 13 2013

VERK NR. 9984

TEIKN. NR. 1-01

HANNAÐ Sveinbjörn Hinriksson Kt.160851-2529

TEIKNAD Sveinbjörn Hinriksson Kt.160851-2529

FIRFARIÐ

TEIKNIÞJÓNUSTA  
SIGURÐAR ÞORLEIFSSONAR ehf