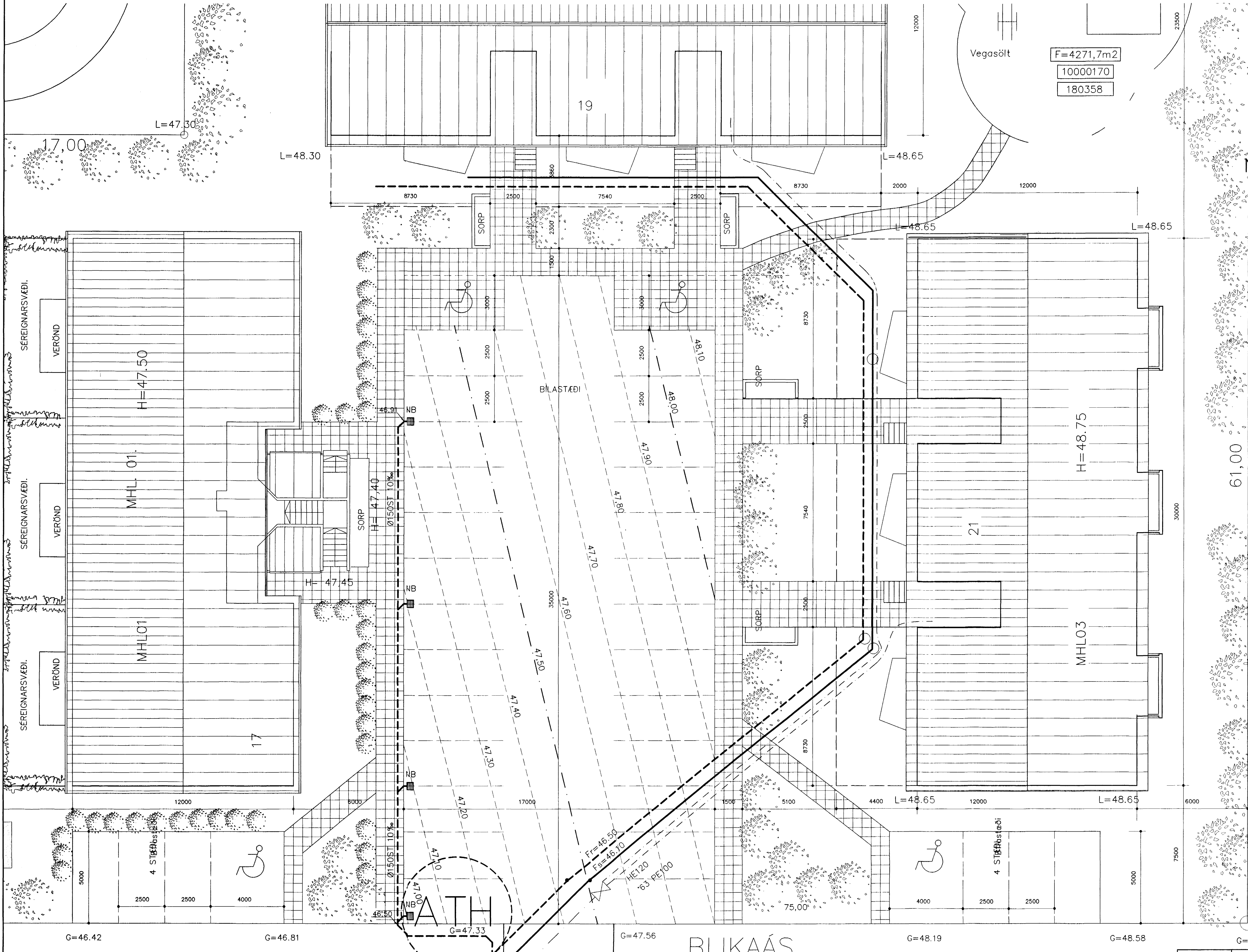
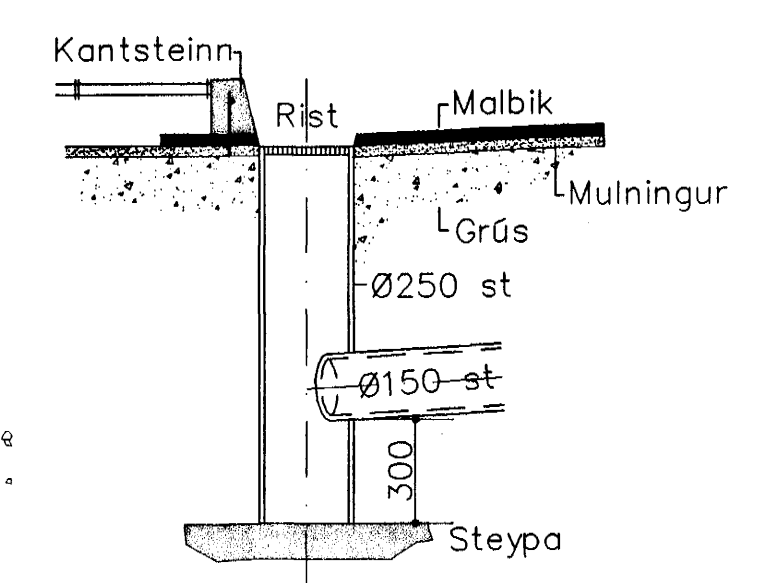


GRUNNMYND BÍLASTÆÐI 1:100



Niðurfallsbrunnur 1:20



GÖNGUSTÍGUR

61,00

BLIKAÁS

D:\Arki\Blikaas19-21\lagnir\_j\_plani\_haedarleg.dwg Thu Jan 27 11:41:48 2000

- Frærennslí plast
  - Frærennslí steypa
  - Regnvatnslí plast
  - Regnvatnslí steypa
  - Jarðvatnslögn plast
  - Jarðvatnslögn steypa
  - Kaldvatnshéimæð
- Frærennslíslagnir hannaðar samkv. IST 68 '86 og lagðar í jörð samkv. IST 65 '75.
- Uppgefnir kótur á pípum eru bœtnkótur röra.

ATH Hönnuðar á hásil nr. 17 aðlagar, samkv. niðurfallsögn og regnvatnslögn frá húsi nr. 17 í Blíkaás. Aðrir hlutir eru í samræmi við.

03.01.2000

Sigurður Þ. Þorsson

Breytingar	Blíkaás 17, 19 og 21	
Nr.	Dags.	Nafn
Verkræðistofa <b>Þráinn og Benedikt ehf.</b> Laugavegi 178, sími: 553 1770, 568 7775		
Hæðarlega lóðar og lagnir		HBS   T.B.D.   S M 1:100/10 Nr. H101 Dags. Jún '2000