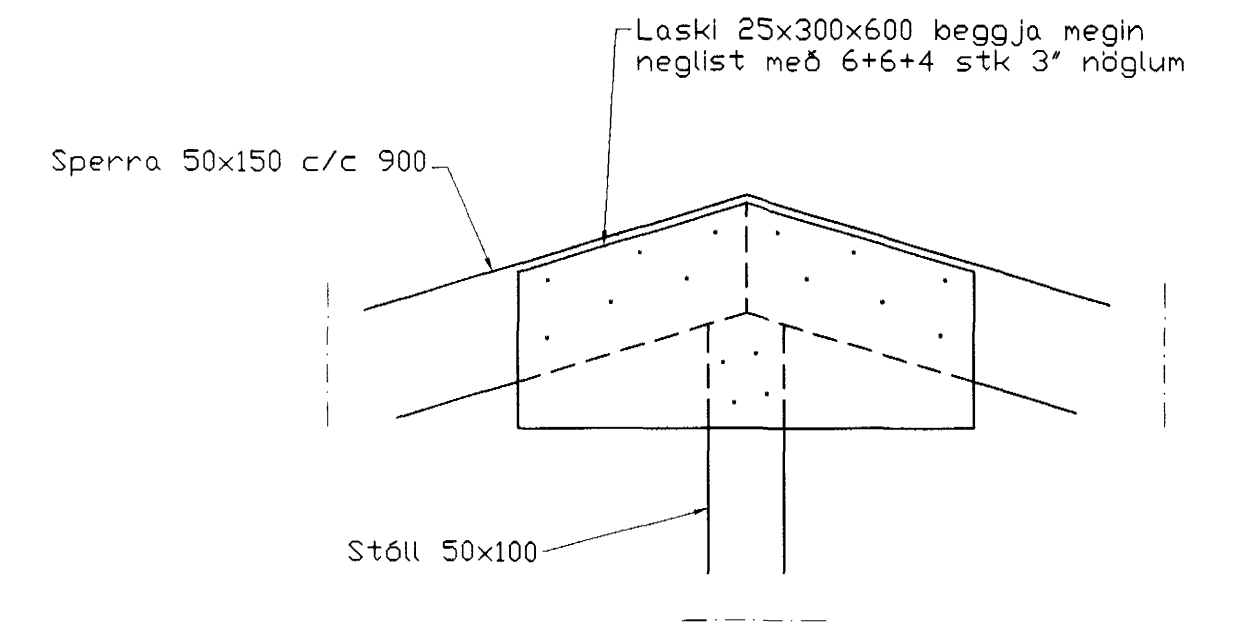
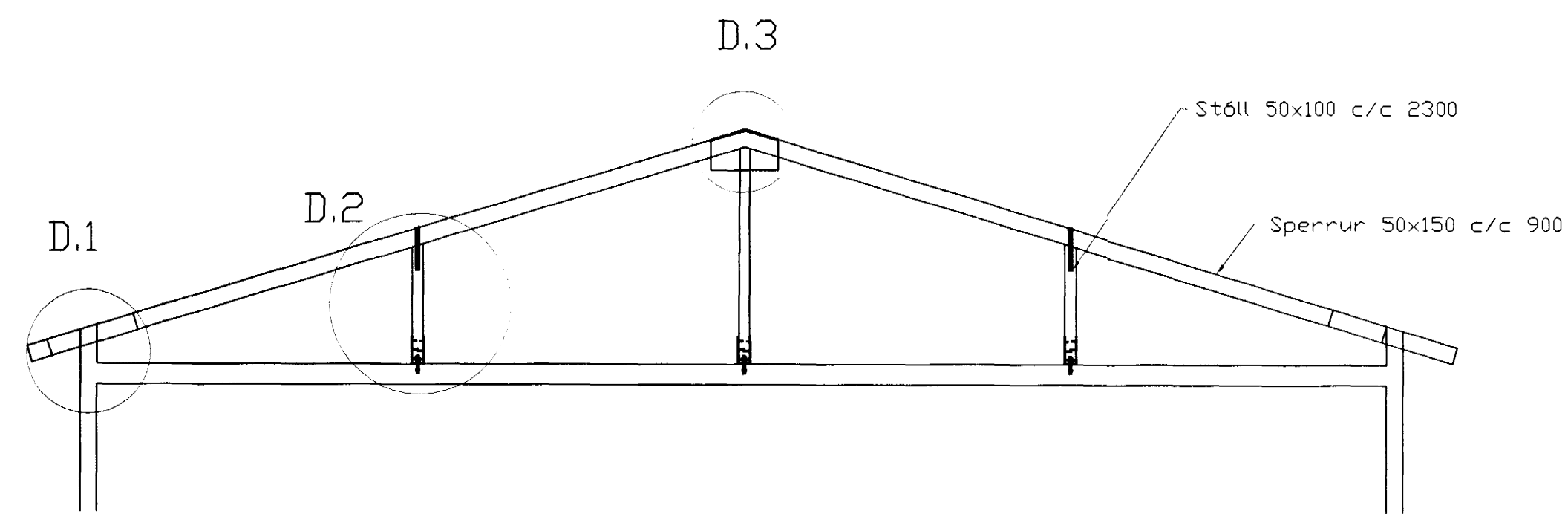


Þakvirki
Grunnmynd, 1:50

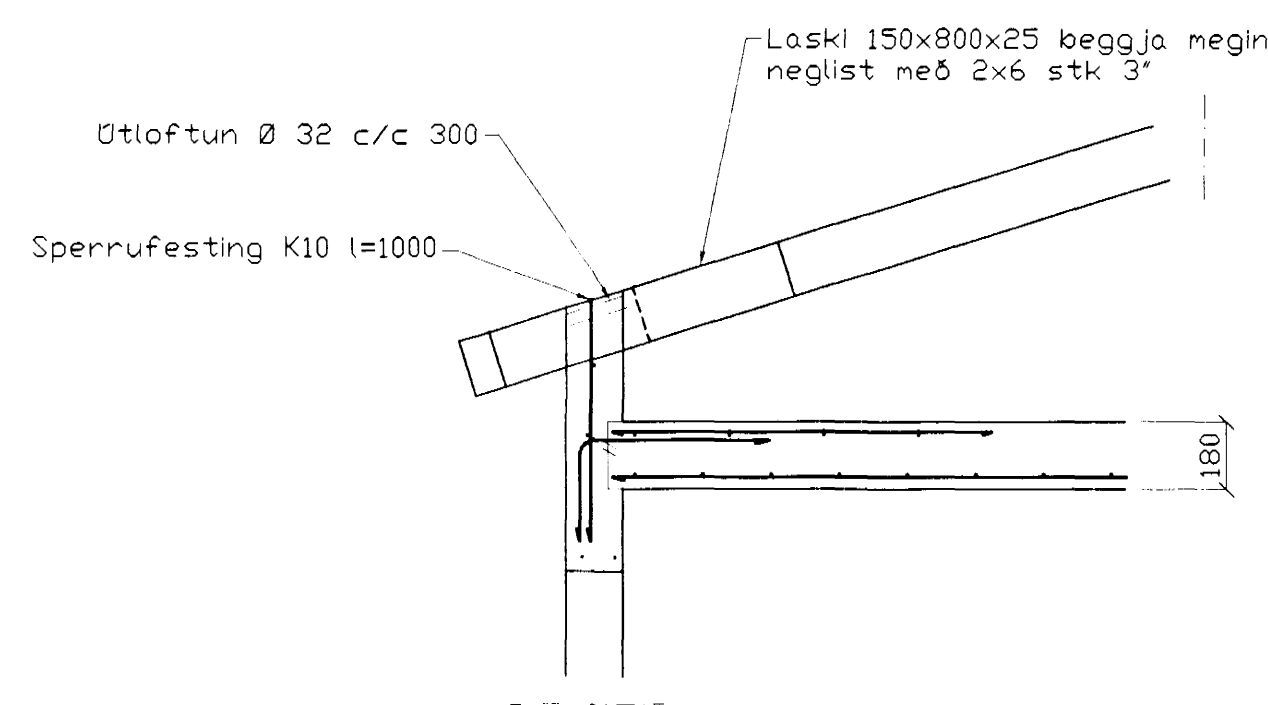
Bending útveggja
Einföld grind í útbrún
Lárétt K10 c/c 200
Lóðrétt K10 c/c 300
Yfir, undir og upp með gluggum
og hurðaaopum konl 2 stk. K10



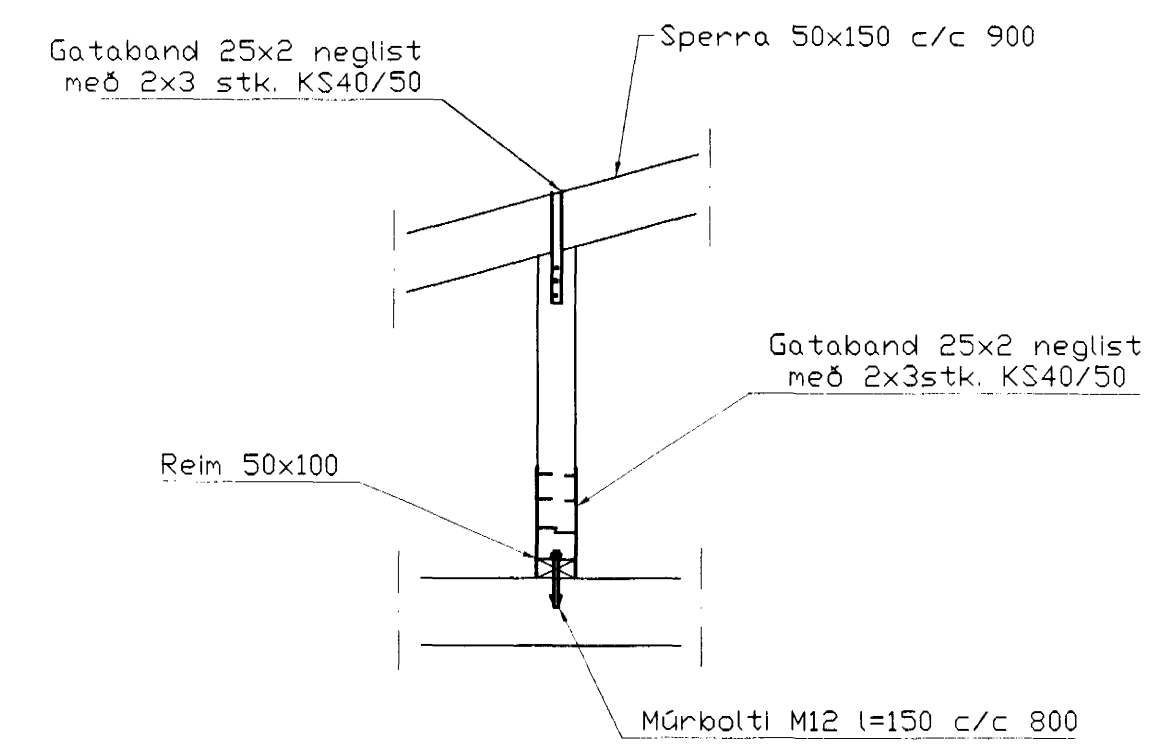
Deili 3, 1:10



SNID 1-1, 1:50



SNID 1, 1:20



Deili 2, 1:20

SKÝRINGAR

ALMENNAR SKÝRINGAR SJÁ BL. 1-01
STEYPA S-250, SEMENTINNHÁLD = 300kg/M
STEYPUHULA Í ÚTVEGGJUM = 30mm
STEYPUHULA Í PLÁTUM = 20mm
BENDISTÁL Ks410

Br.	Dags.	Eöll breytinga	Sign.
Blikaás 17 Hafnarfirði Þakvirki 08 MAI 2000 Sigurbjartur Mollársson			
DAGS. Mars 2000			
VERK NR. 2003			
TEIKN. NR. 1-04			
HANNAD Sveinbjörn Hinriksson Kt.160851-2529			
TEIKNAD Sveinbjörn Hinriksson Kt.160851-2529			
YFIRFARID <i>Col. M...</i>			
TÆKNIÞJÓNUSTA SIGURDAR ÞORLEIFSSONAR ehf STRANDGÖTU 11 220 HAFNARFIRÐI Sími 555-4255 FAX 565-2875 E-mail taeknihjonusta@islandia.is			