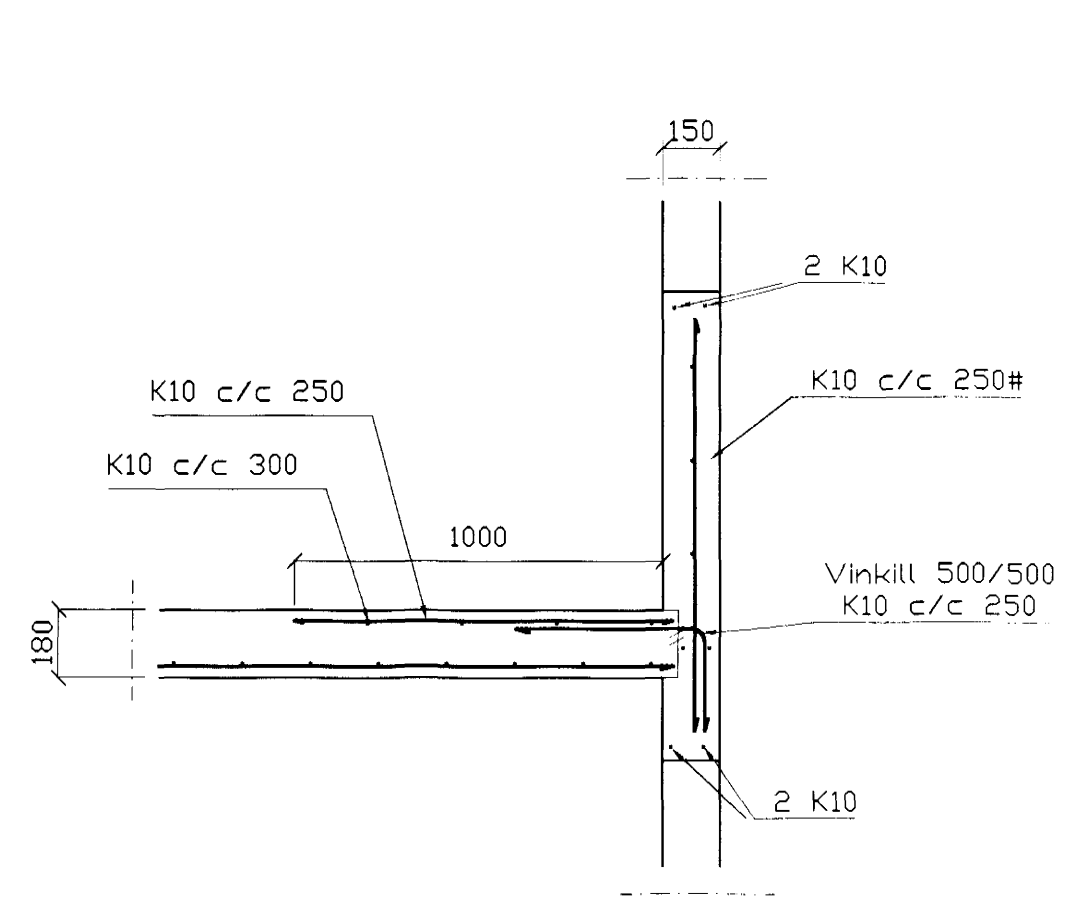


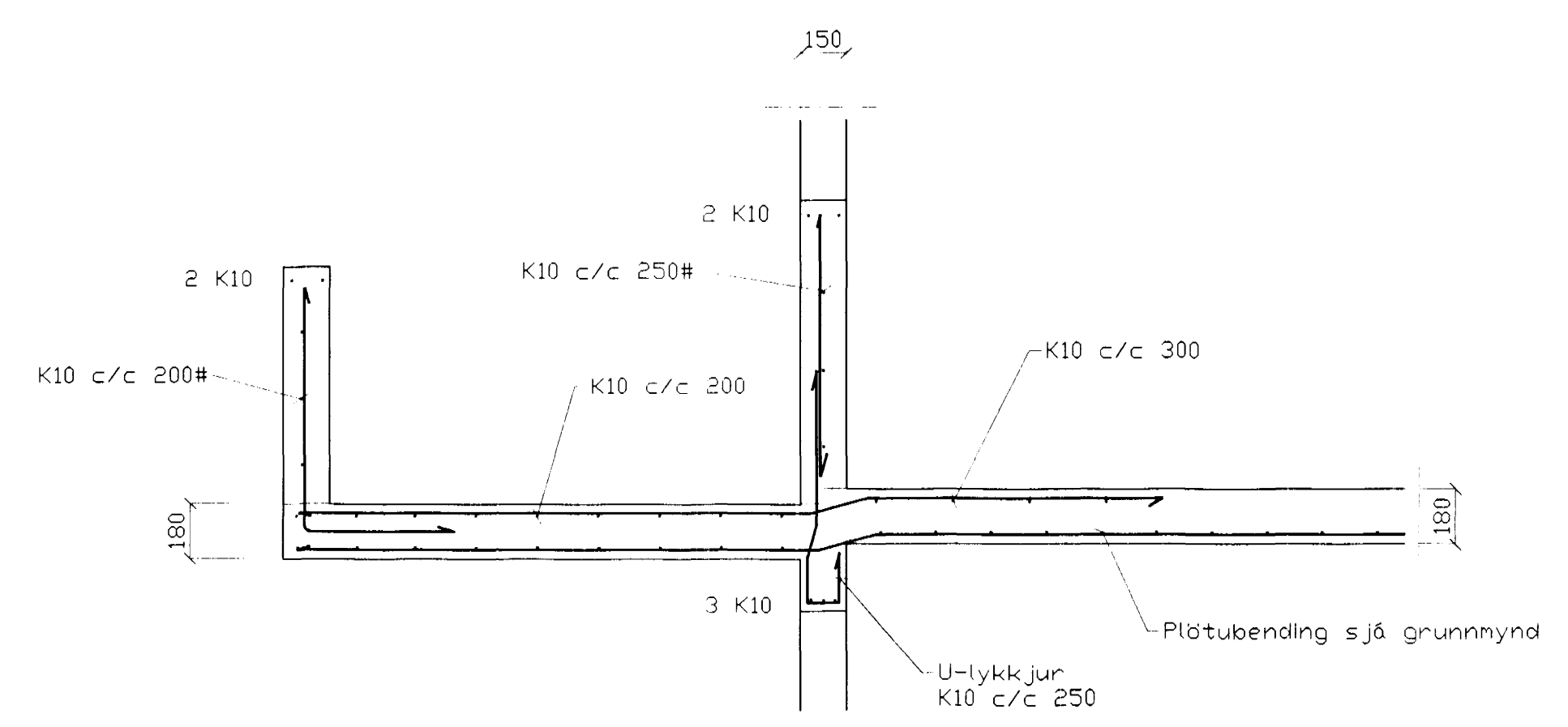
BENDING VEGGJA
 Útveggjir einföld grind í miðjum vegg
 Lárétt K10 c/c 250
 Lóðrétt K10 c/c 250

SKÝRINGAR
 ALMENNAR SKÝRINGAR SJÁ BL. 1-01
 STEYPA S-250, SEMENTINNIHALD = 300kg/M
 STEYPUHULA Í ÚTVEGGJUM = 30mm
 STEYPUHULA Í PLÖTU = 20mm
 BENDISTÁL Ks410

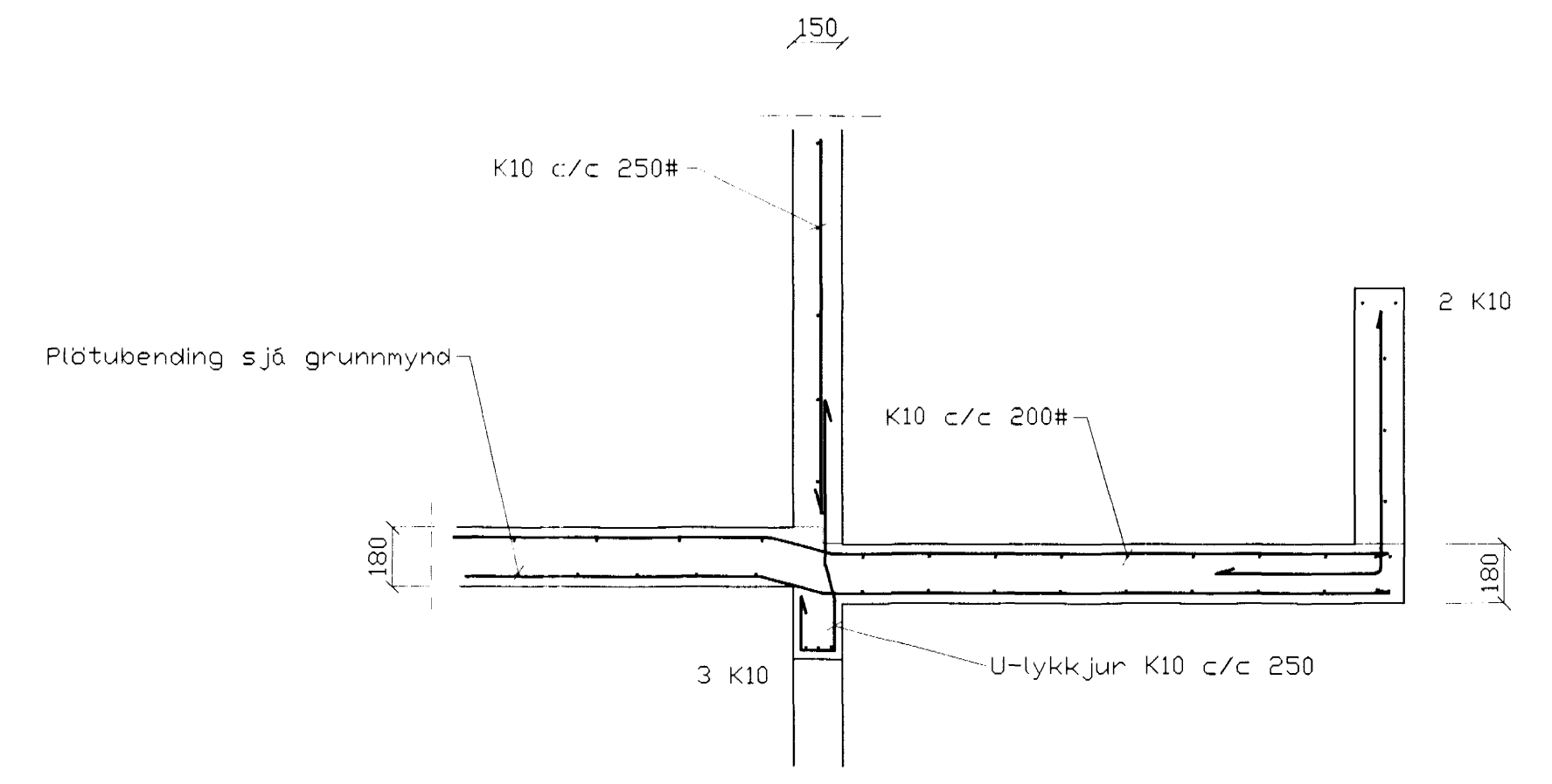
Veggir 1. hæð, Plata yfir 1.hæð
 Grunnmynd, 1:50



SNID 1, 1:20



SNID 2, 1:20



SNID 3, 1:20

01	5.4.2000	Járn í vegg milli flóða	
Br.	Dags.	Eðli breytinga	Sign.

Blikaás 17
 Hafnarfirði
 Byggingufulltrúi Hafnarfjarða
 Afgreitt þann
 11 APR 2000
 Veggir 1. hæð,
 Plata yfir 1.hæð
 Sigurbjartur Halldórsson

DAGS. Febrúar 2000
 VERK NR. 2003
 TEIKN. NR. 1-03
 HANNAÐ Sveinbjörn Hinriksson Kt.160851-2529
 TEIKNAD Sveinbjörn Hinriksson Kt.160851-2529
 YFIRFARIÐ G. A. R. S.

TÆKNIPJÓNUSTA SIGURDAR ÞORLEIFSSONAR ehf
 STRANDGÖTU 11 220 HAFNARFIRÐI
 Sími 555-4255 FAX 565-2875
 E-mail taeknihjonusta@islandia.is