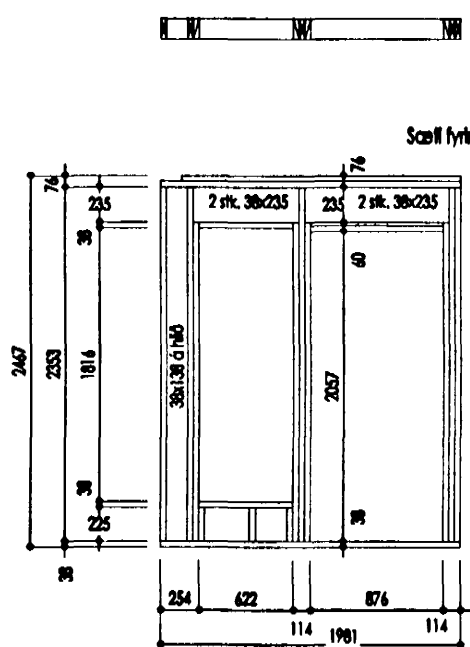
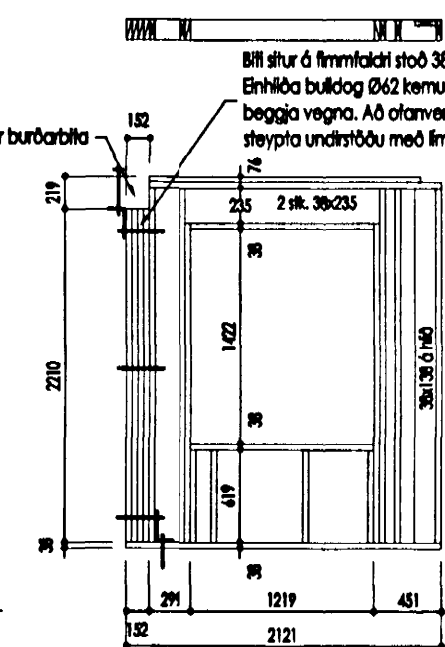


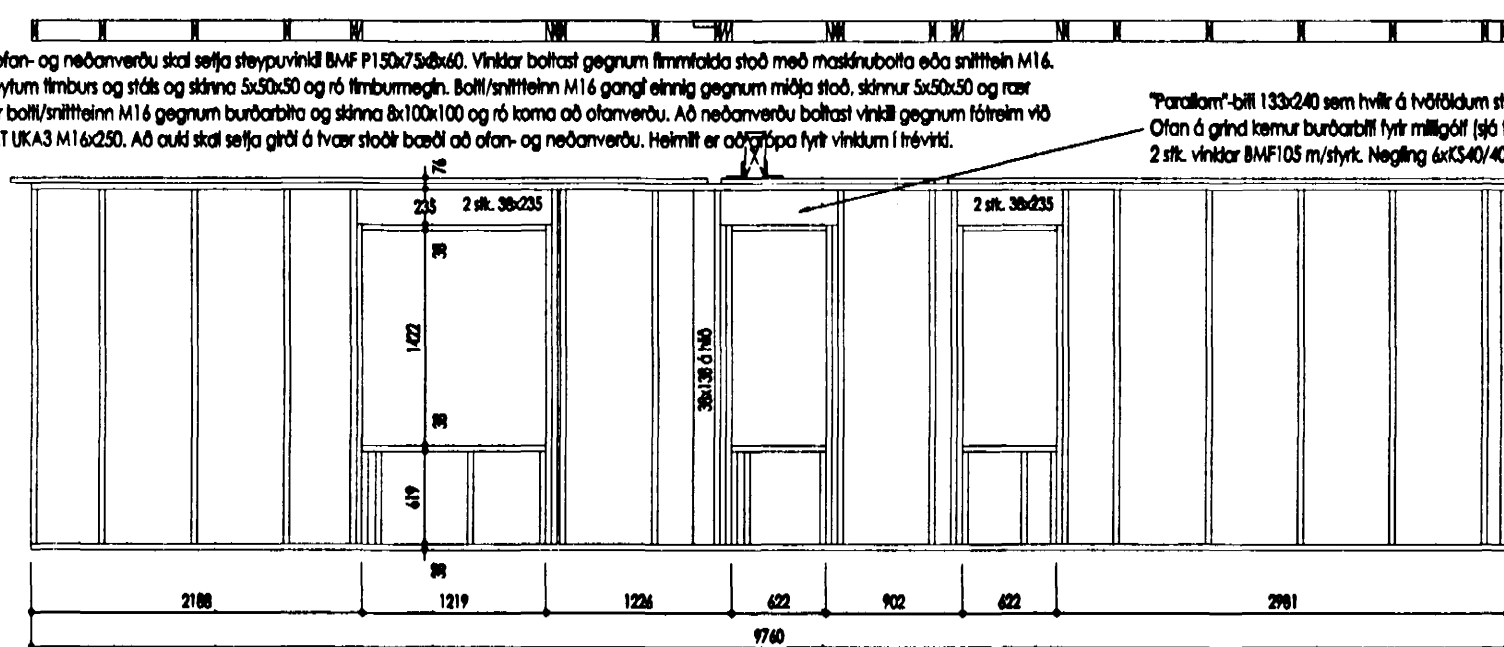
GRINDUR 01 OG 29



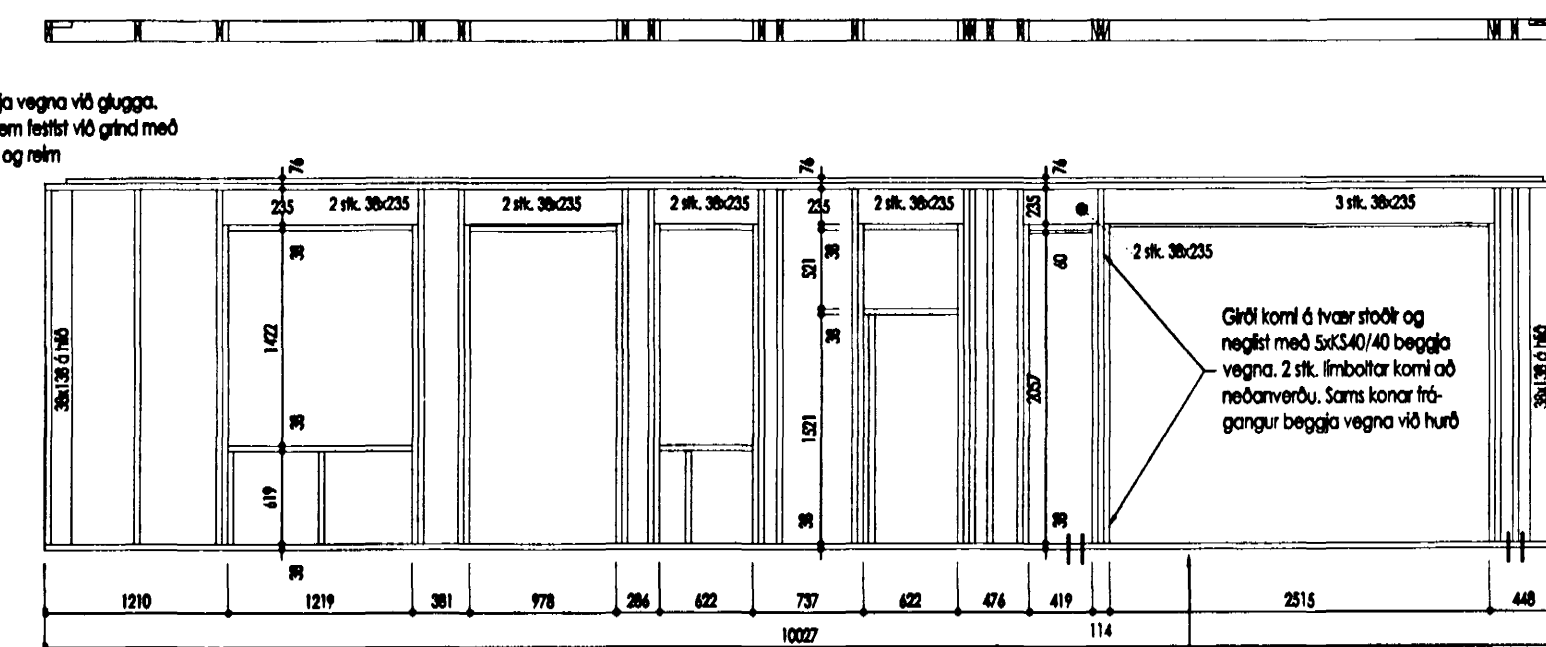
GRIND 02



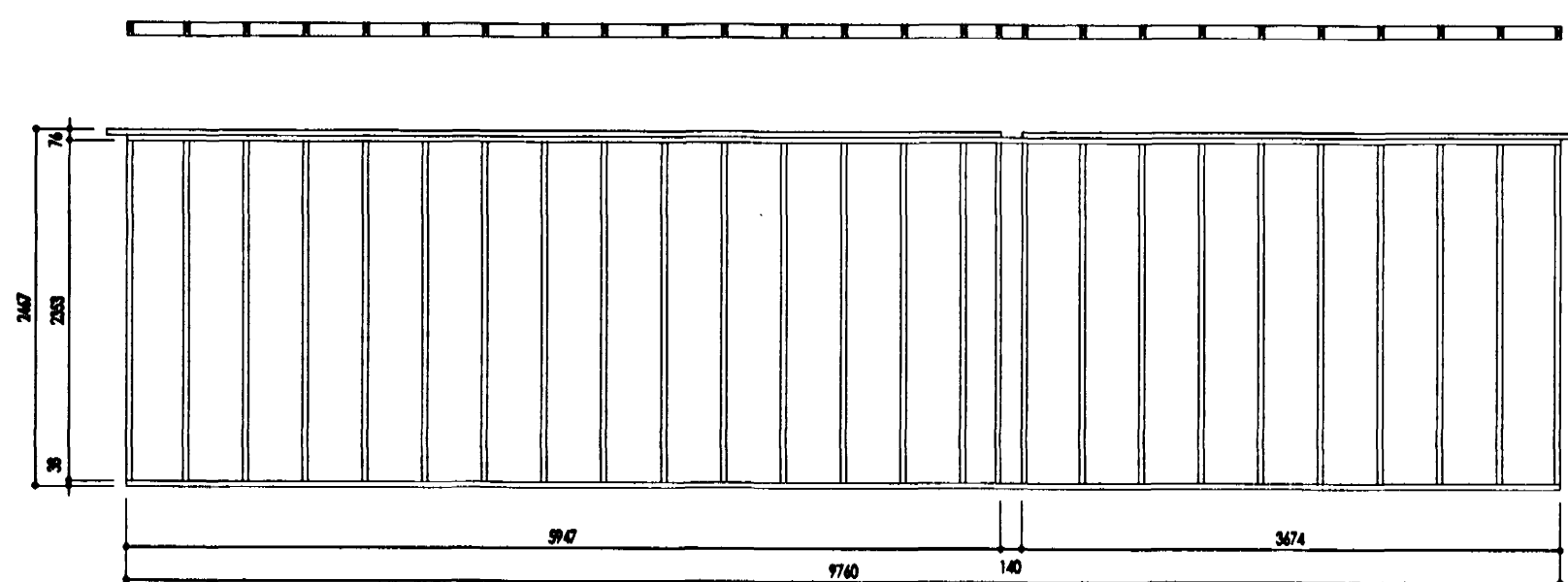
GRIND 03



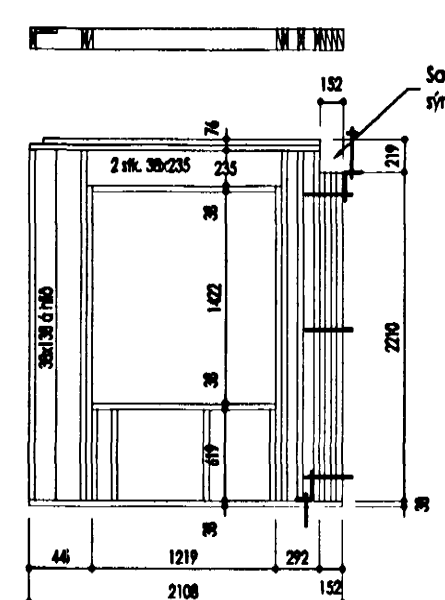
GRINDUR 04, 05 OG 08



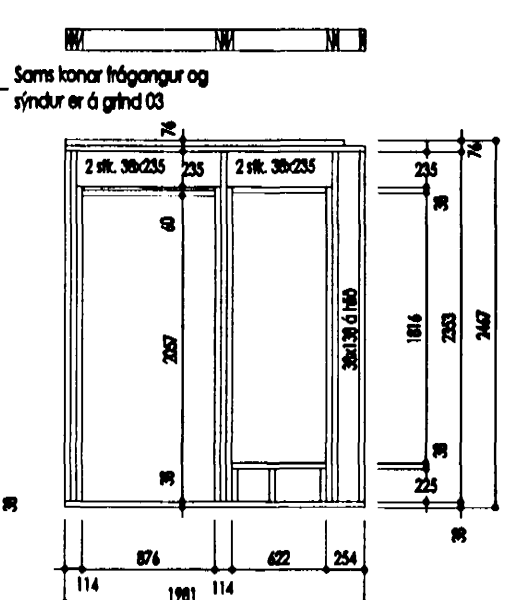
GRINDUR 11, 15 OG 18



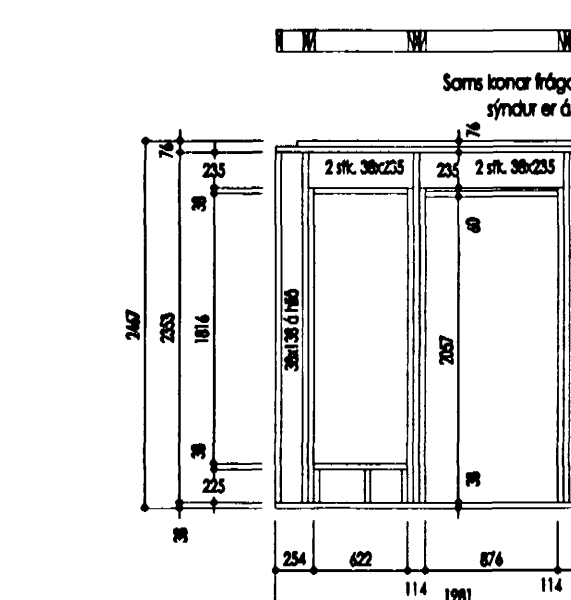
GRINDUR 19, 23 OG 27



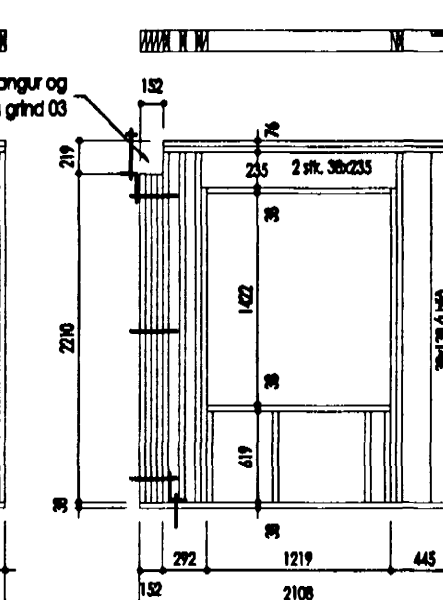
GRIND 28



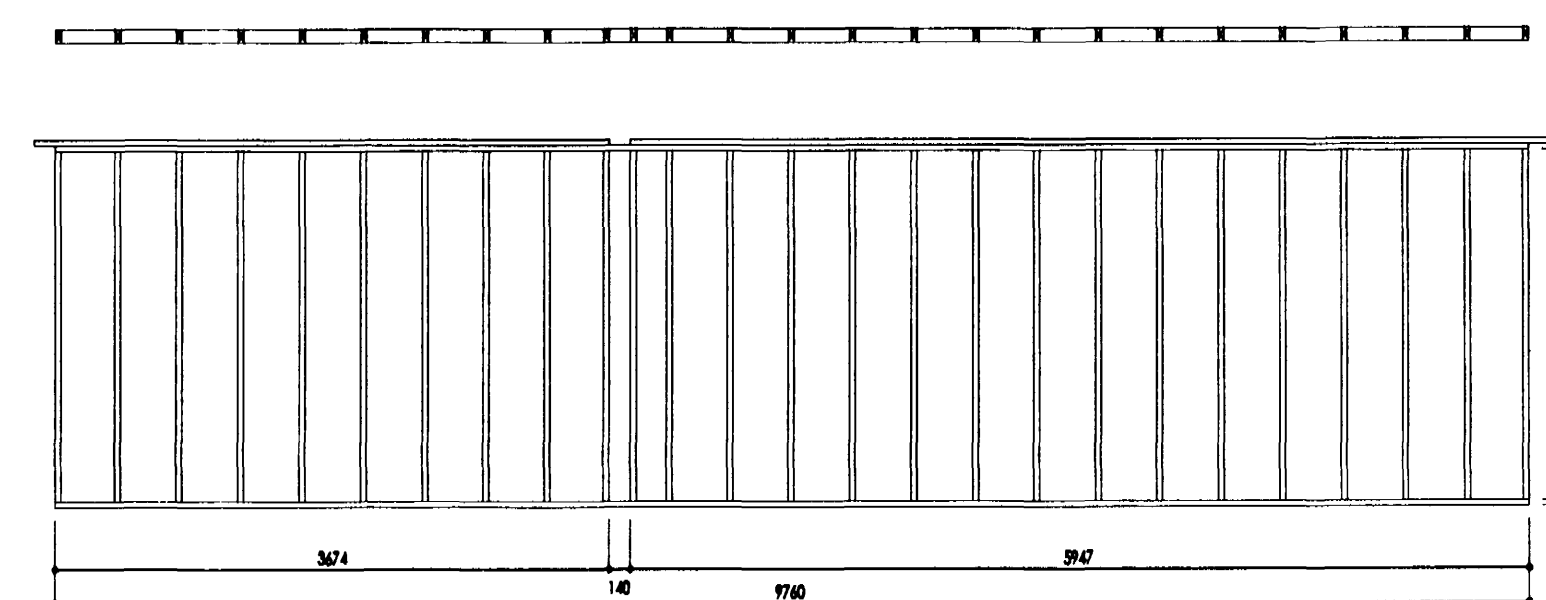
GRIND 30



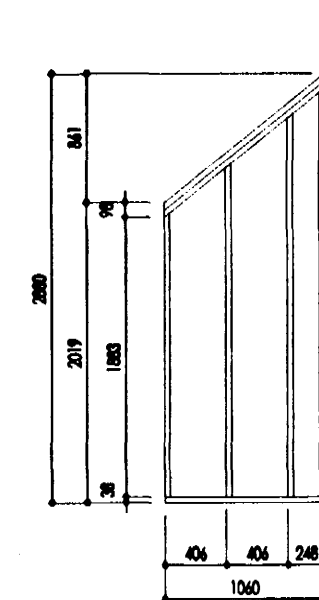
GRIND 32



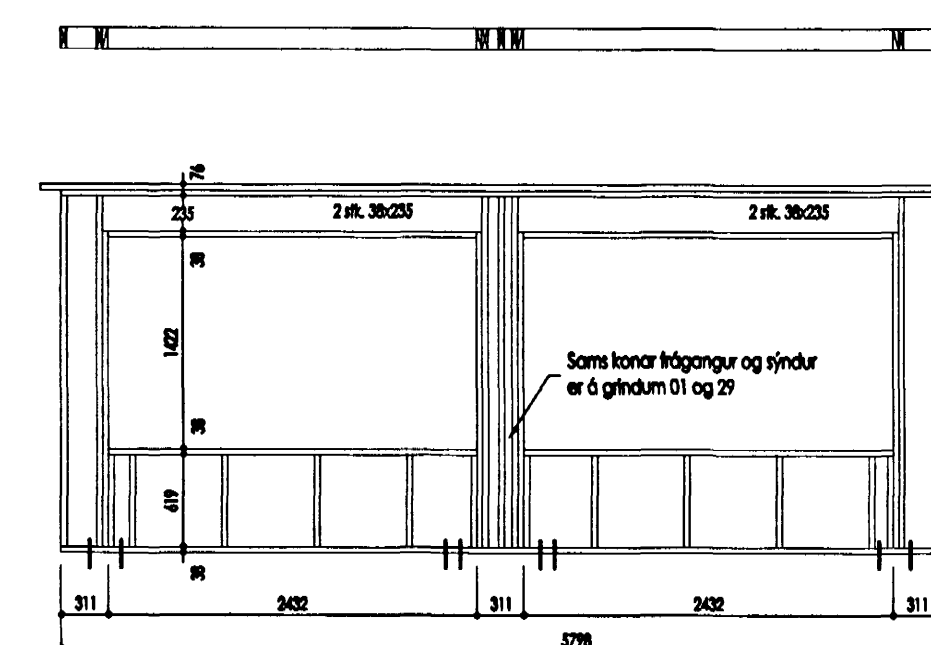
GRIND 33



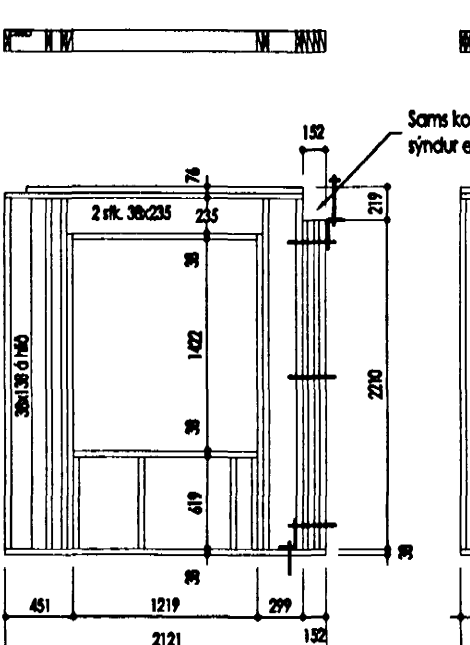
GRINDUR 34, 35 OG 37



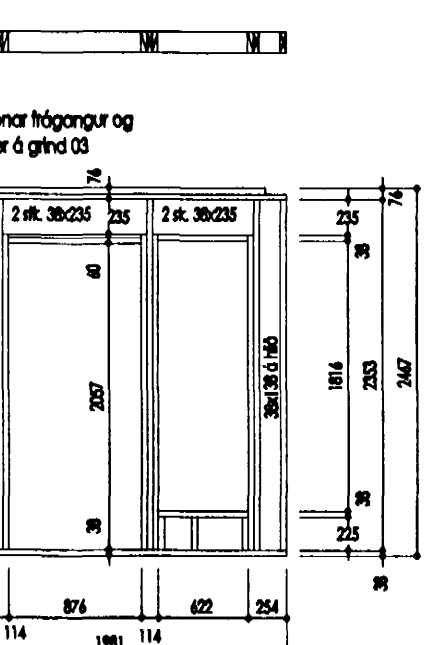
GRIND 26



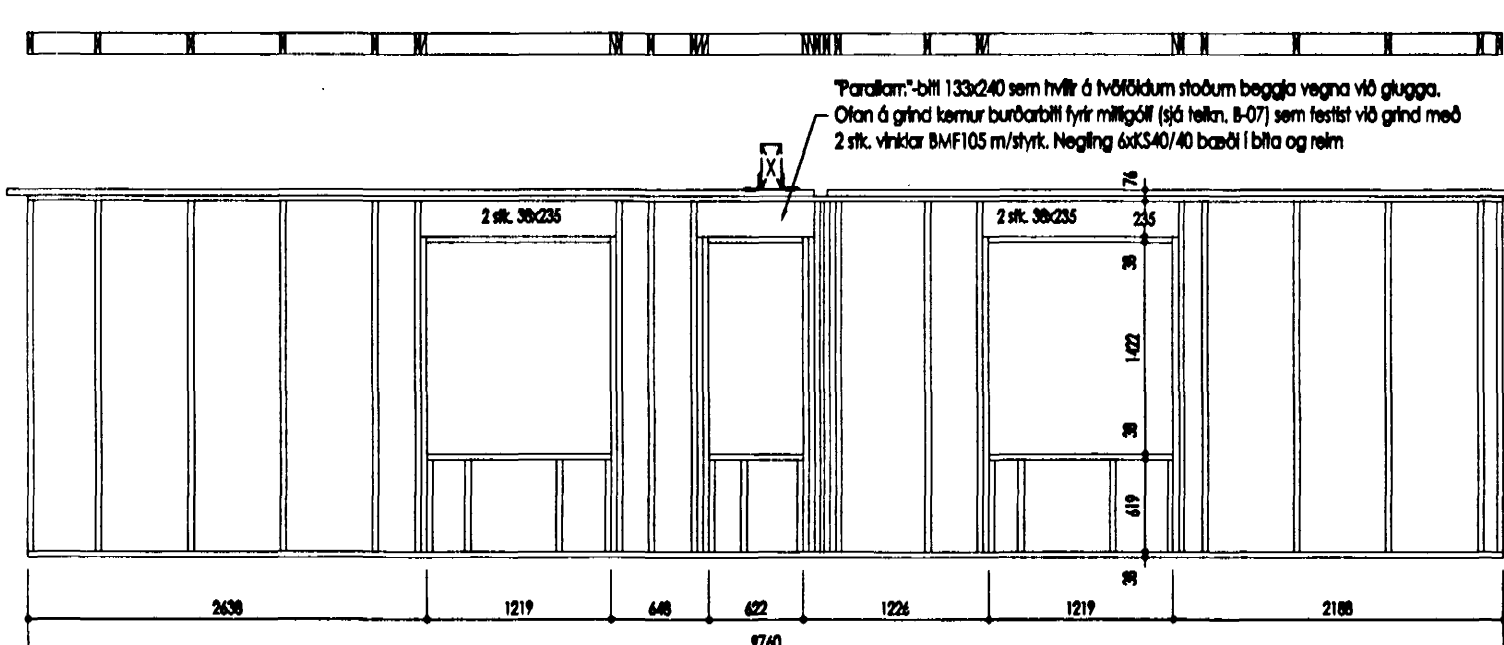
GRINDUR 31 OG 60



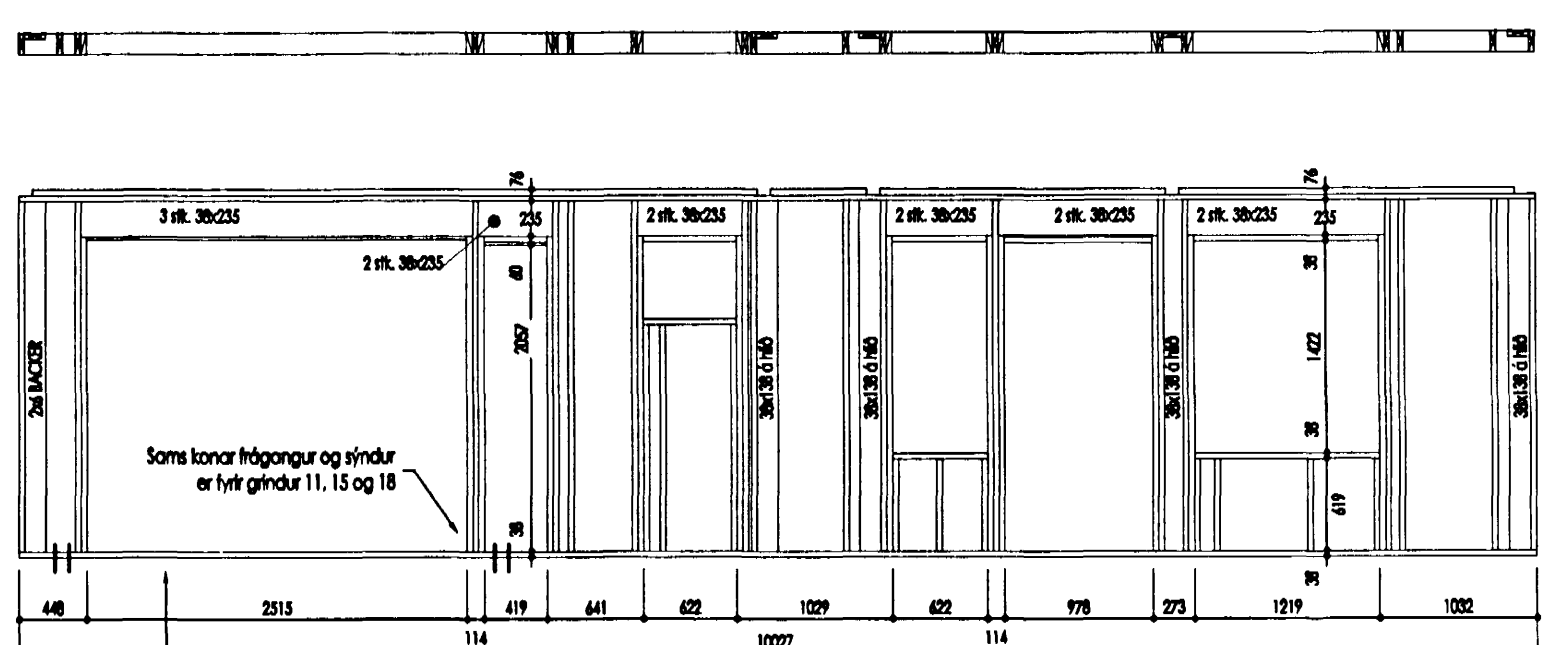
GRIND 59



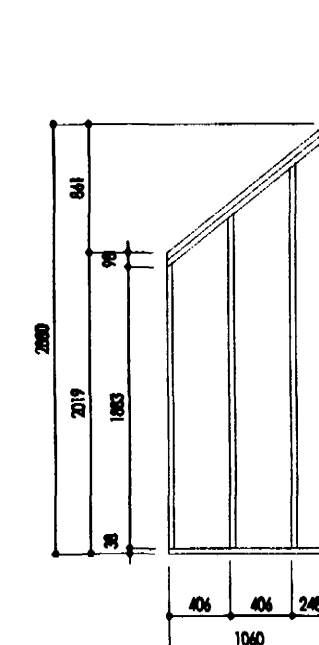
GRIND 61



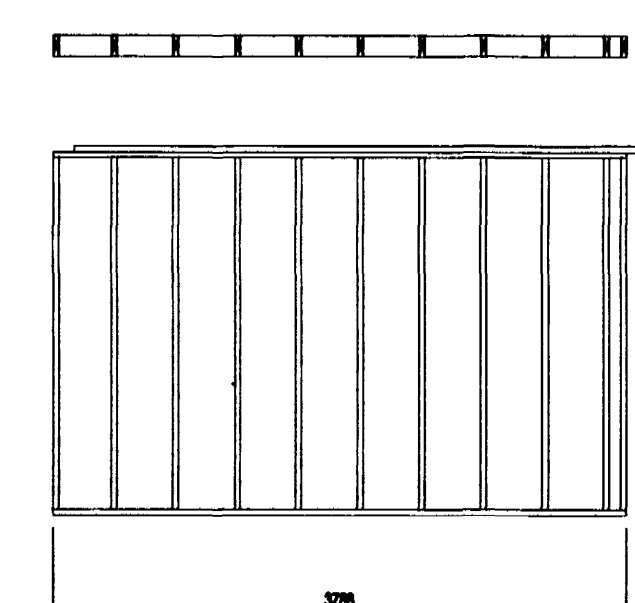
GRINDUR 48, 52 OG 58



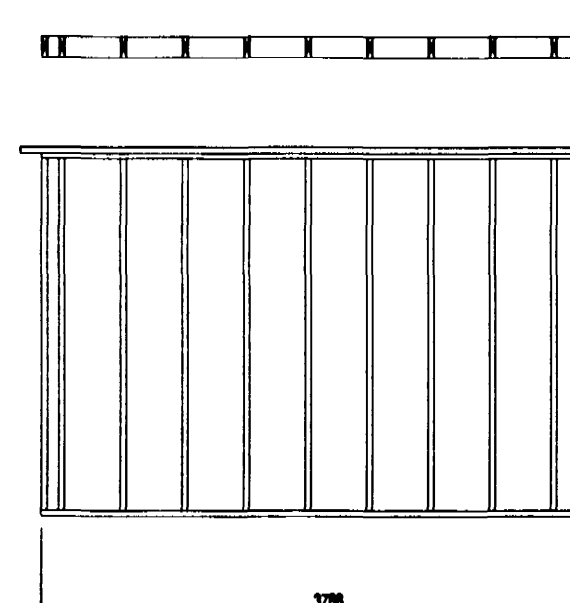
GRINDUR 38, 39 OG 47



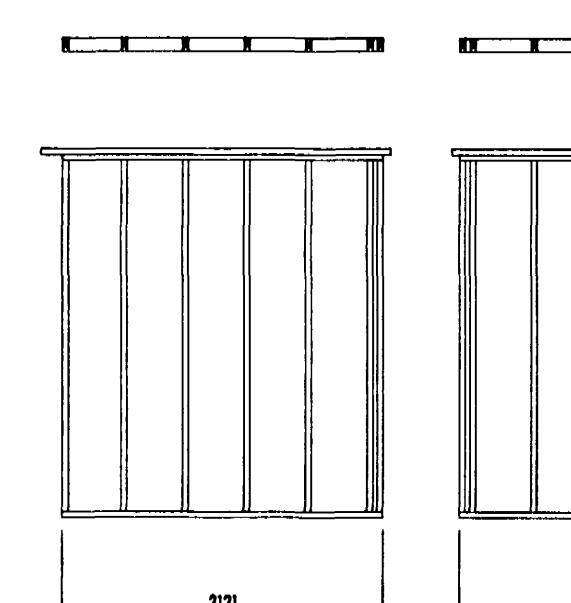
GRIND 45



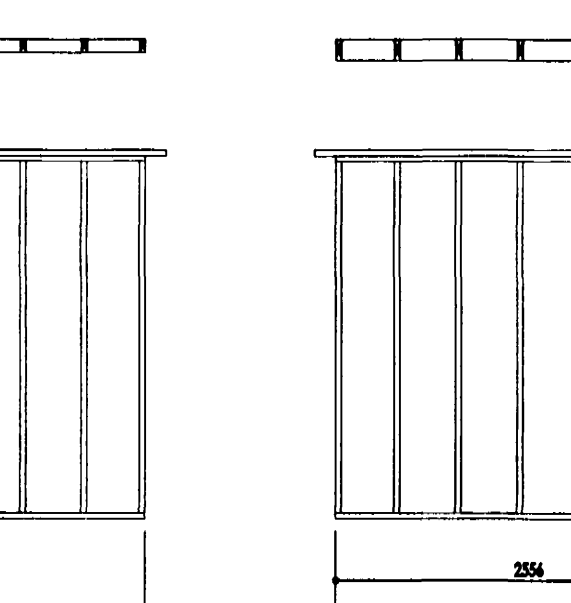
GRIND 22



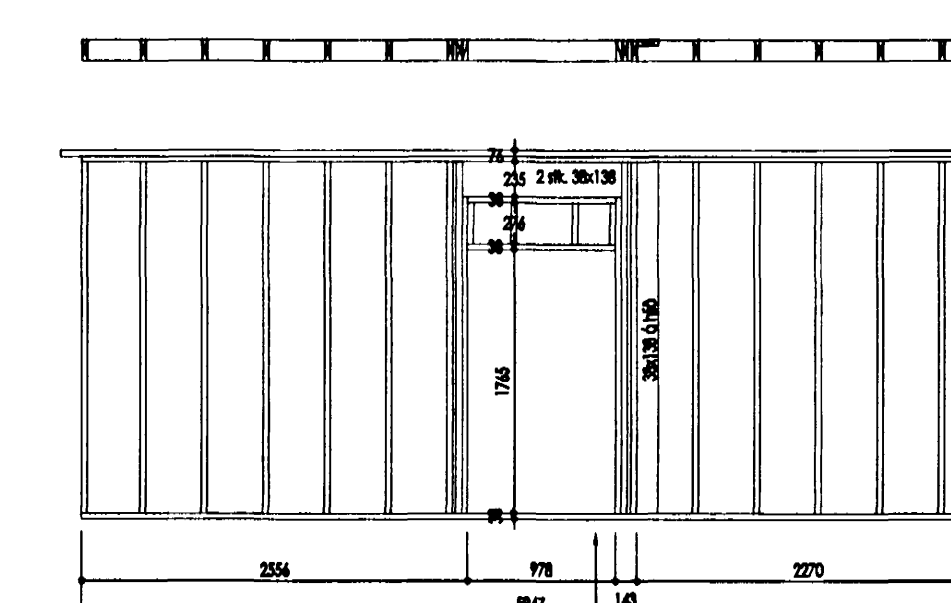
GRIND 34



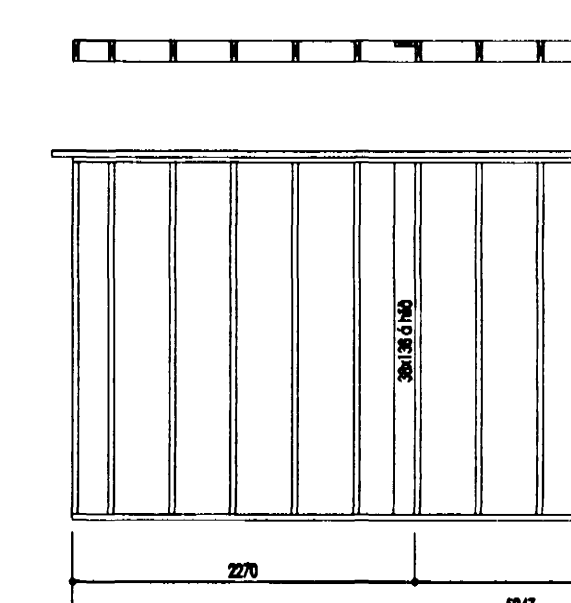
GRIND 24



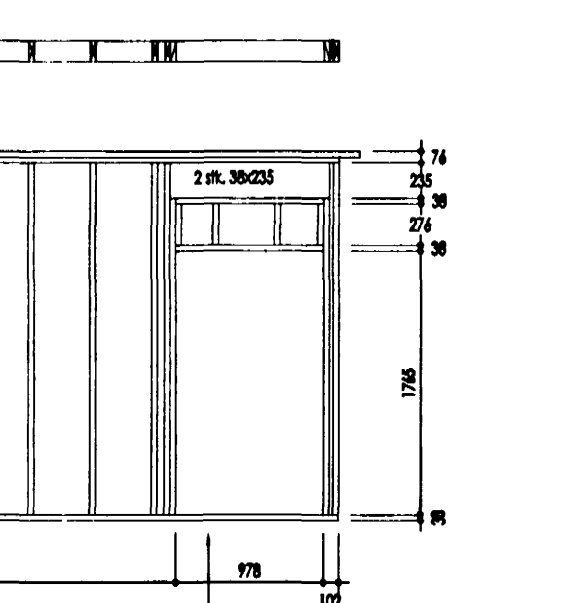
GRIND 42



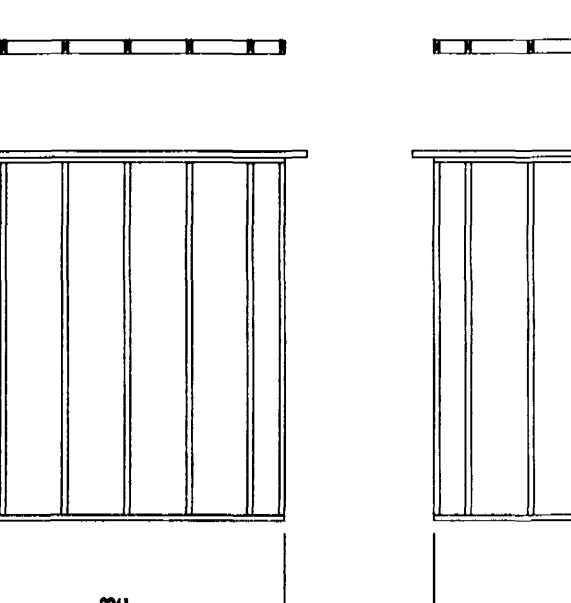
GRINDUR 16 OG 21



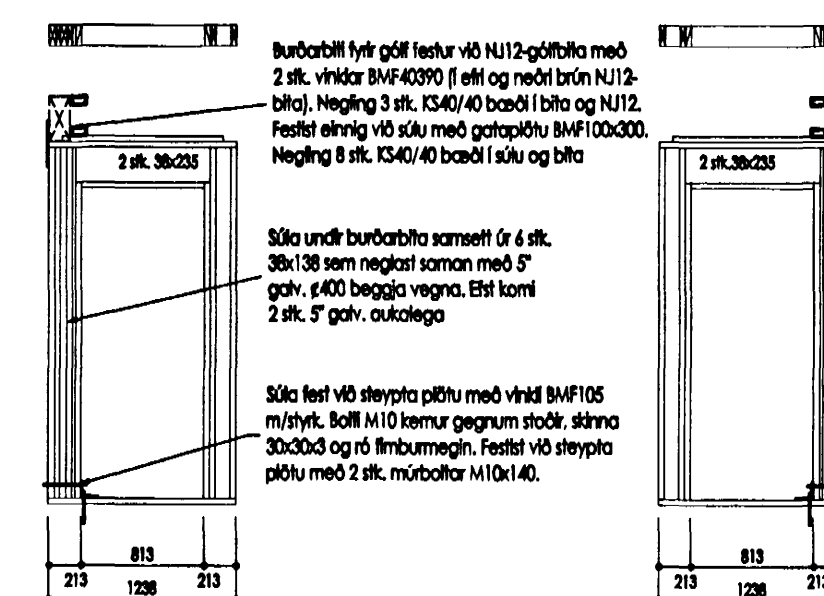
GRINDUR 40 OG 41



GRIND 20



GRIND 43



GRIND 44

GRIND 25

SKYRINGAR:

- Grindarefni er í styrkelokk C14 (skv. íslenskum staði [ST EN 338])
- Allt ónefnt grindarefni er 38x138
- Nokkrar grindur eru í efni 38x89 (sérmerktar undir grindamúmeri)
- Fótréttar á 1. hæð eru úr gagnvörðu efni. Íþrúppall kemur milli réttar og stöns.
- Fótréttar á 1. hæð bolkast við steyptar undirstöður með límboltum M12x160  $\pm$ 10.
- Stökur eru almennt  $\pm$ 10, en víða koma tvífaldir stökur beggja vegna við gát
- Stökur í veggum á 1. hæð festast við lótleim með gatagrá 1x32 sem gengur undir lótleim og upp á stöck beggja vegna. Negling  $\phi$ 16/40 beggja vegna. Helmi er einnig að nota gatagrá 2x25. Festing að utanverðu, samtenging grinda á 1. og 2. hæð sem og festing þakvirkis við burðargrindur er str. viðeigandi sémyndir (sjá m.a. kennistöð á teikningum 8-07 og 8-08)
- Þar sem breidd gata í burðargrindum er á bilinu 0,8-2,0m skal tvífalda festingar bæði að utan- og neðanverðu, þ.e. setja gírdi á báðar stöck beggja vegna við gát, bolta lótleim við undirstöður beggja vegna við tvífalda stöck o.s.frv. str. viðeigandi sémyndir

- Þar sem þörf er á sérstökum festingum umfram það sem hér er upp talið er það sérstaklega tilgreint (á grindartekningum og/öðrá sémyndum)
- Allir úrveggir klæðast að utanverðu með 9,5mm þykkum trétreffapíðum (krossvið) sem neglast við allar stöck og réttar með saum 2 1/2" galv.  $\pm$ 150
- Úrveggagrindur eru hér sýndar með tvífalduðum leiðum að utanverðu, en þriðja leiðaranum er baxt við á staðnum og tengir hann saman samliggjandi grindur
- Úrveggagrindur eru sýndar utaná
- Öll ónefnt mál, nema kótur, eru millimetrar (mm)
- $\phi$  = Millibíll á milli sams konar byggingarhluta í mm
- $\phi$  = Þvæmá í mm
- KS = Kamsaumur

Bygginguultrúi Halmarfjardar  
Algreitt þann  
29 AUG. 2000

**Spruce Capital Design**  
BUILD WITH US...  
590A Tomlin Road, Prince George, B.C. Canada, V2K 4L4  
Telephone: (250) 561-2079 Facsimile: (250) 562-7346

Breytingar	Dags.	Nafn
Br. Lýsing	20.08.00	TRAUSTI H.
01 Grindur 25 og 44: texti		
Verk nr.	99-05	
Dagsetning	14. AGÚST 2000	
Kvarði	1:50	
Hannað	TJM/TH	Telnað
		TRAUSTI H.
Ógöfga	Blað	Kemur í stað
B	1 AF 1	A
Tekning nr.		
		<b>B-05</b>
Sambýkkir	010166-3229	Aðbúðarmjóður
		200759-7619