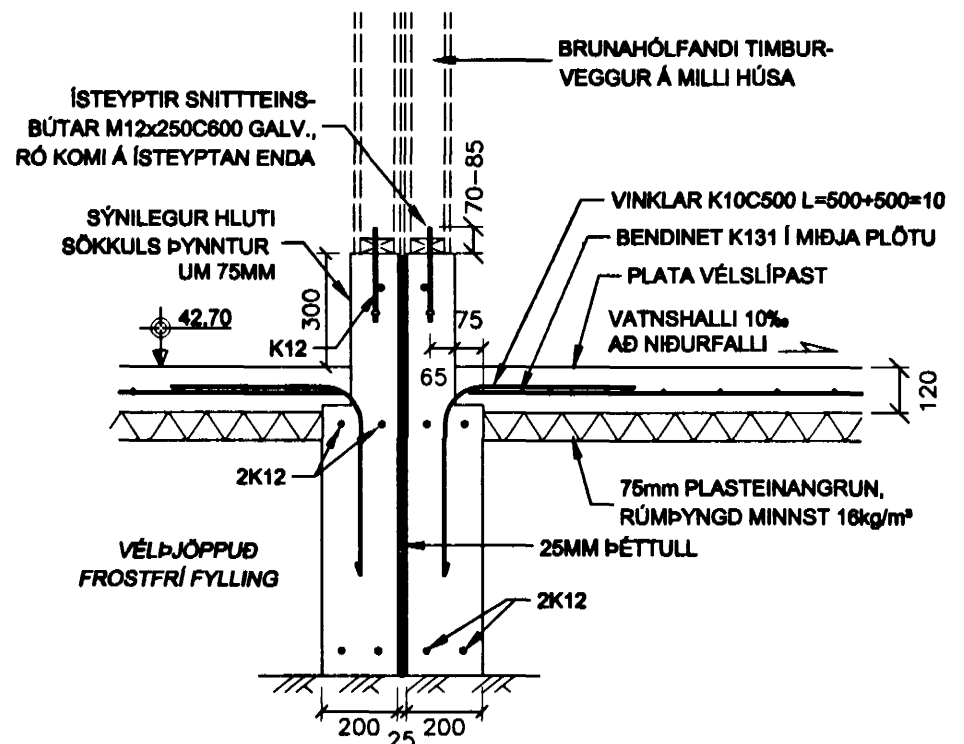
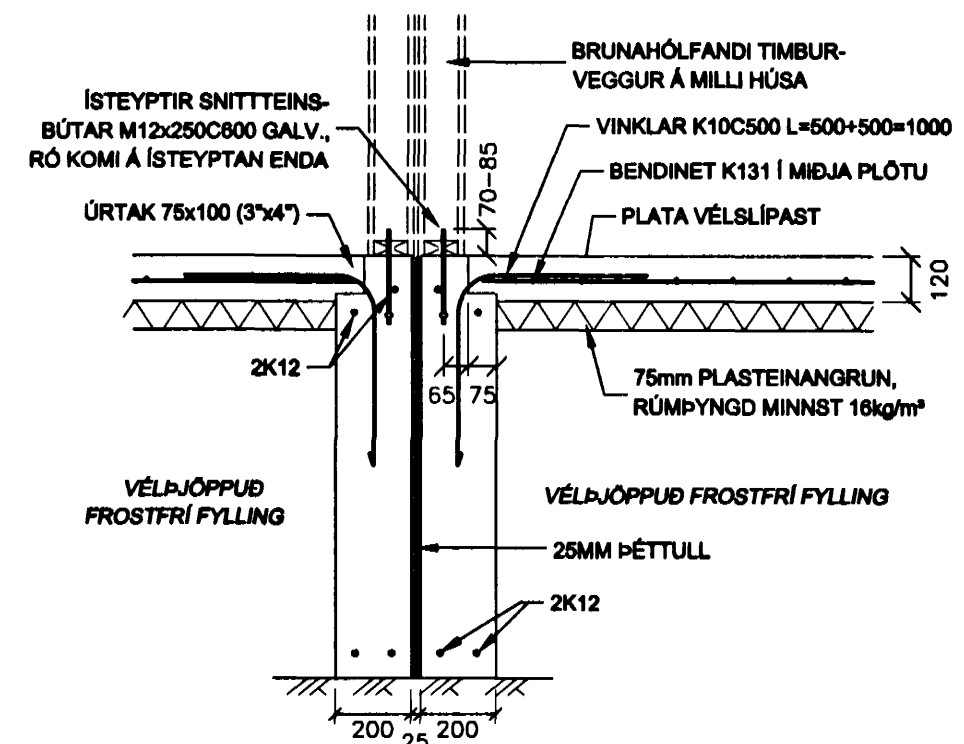


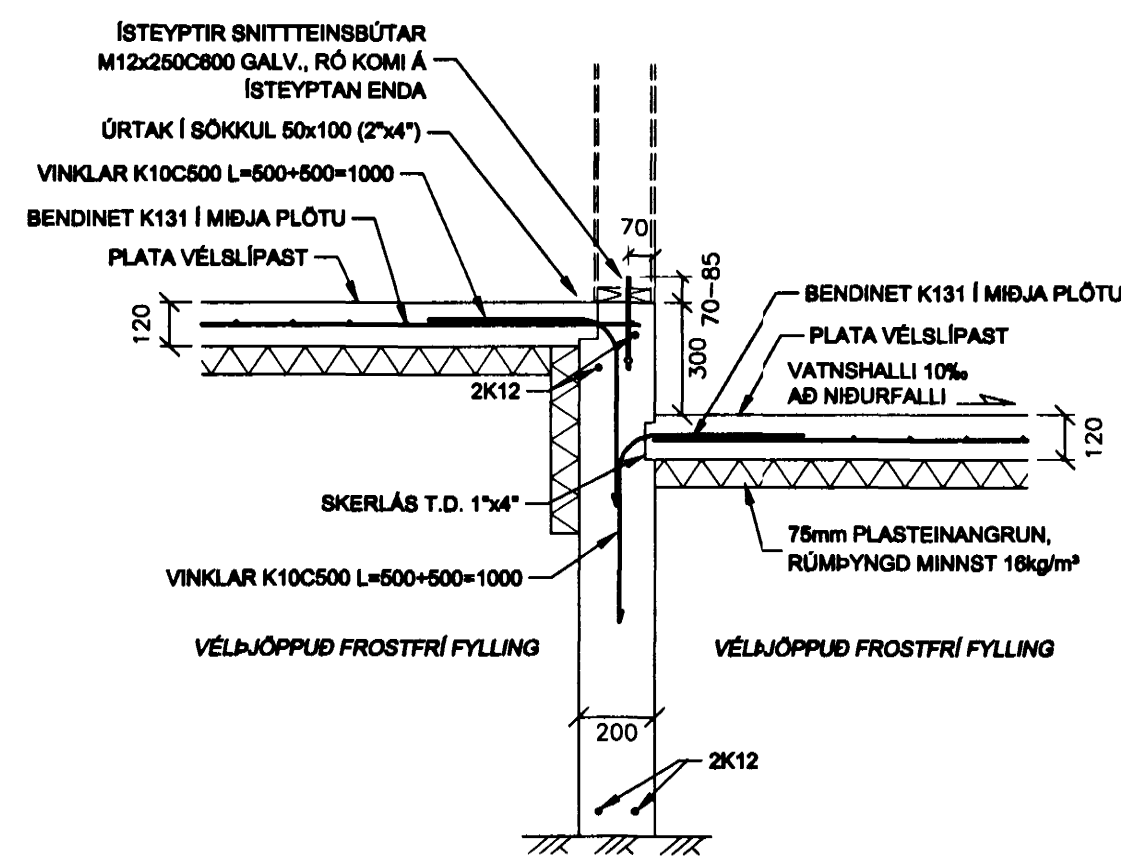
SNID A-A
UNDIRSTÖÐUR
1:20



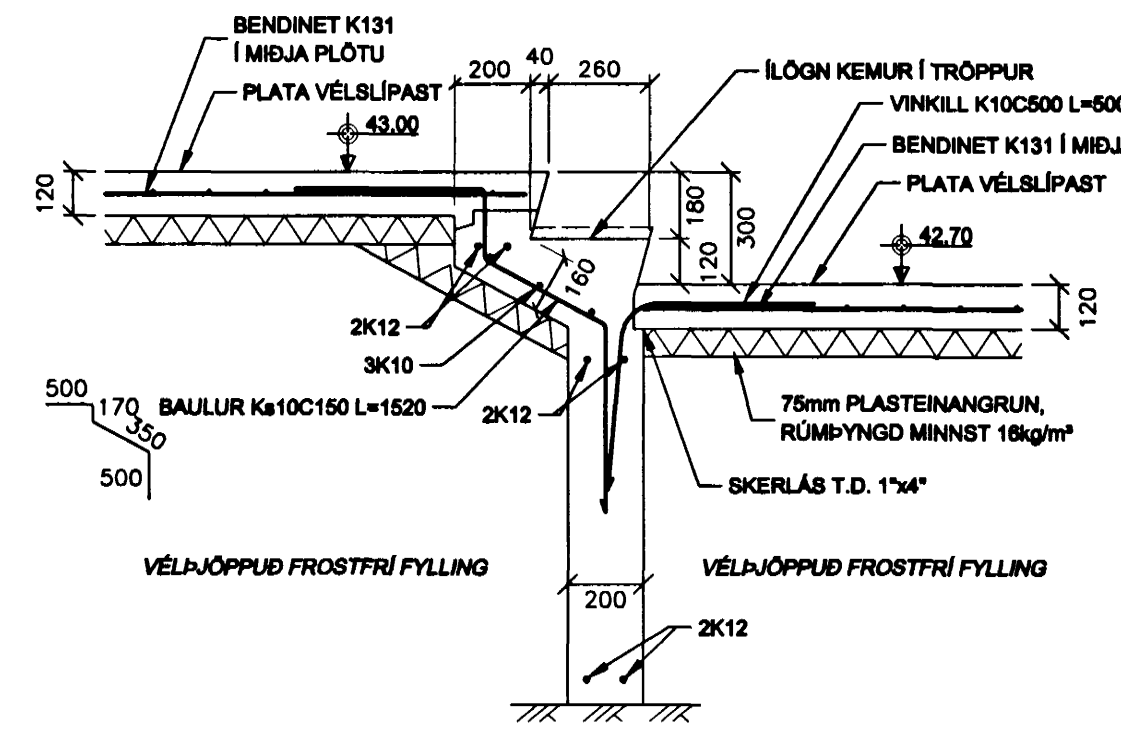
SNID F-F
UNDIRSTÖÐUR
1:20



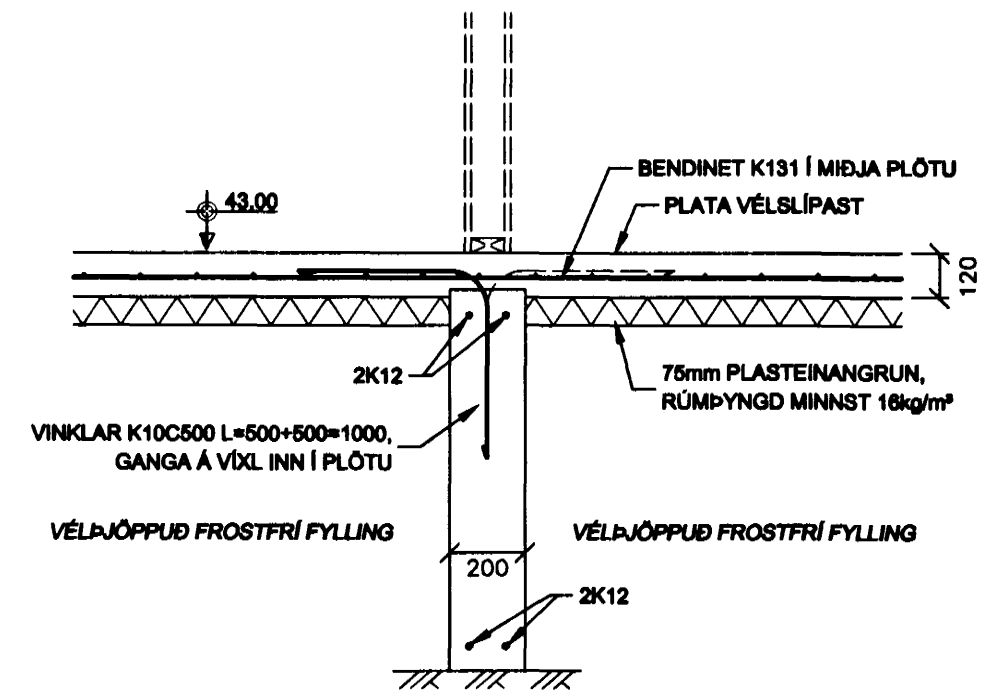
SNID E-E
UNDIRSTÖÐUR
1:20



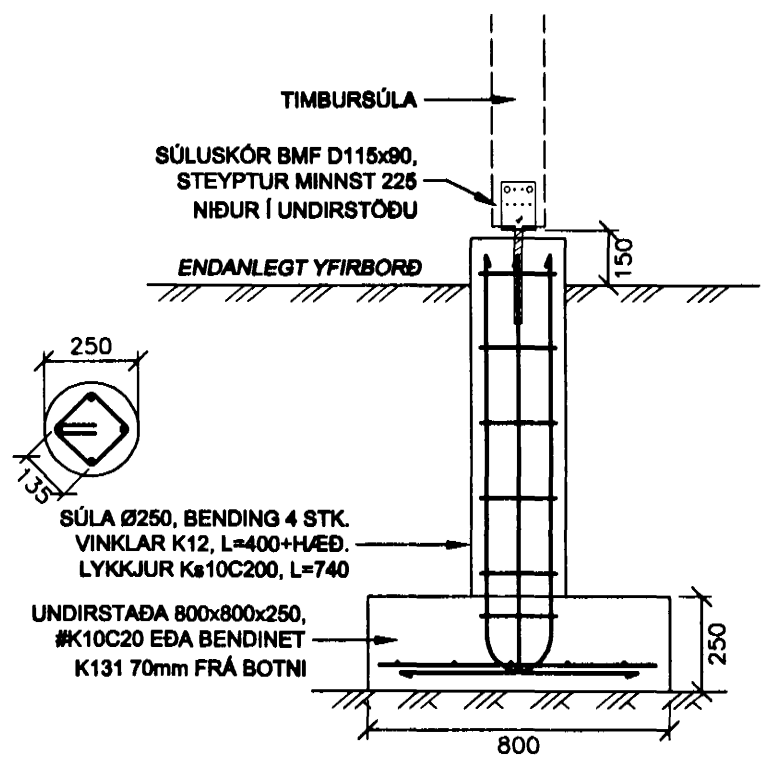
SNID G-G
UNDIRSTÖÐUR
1:20



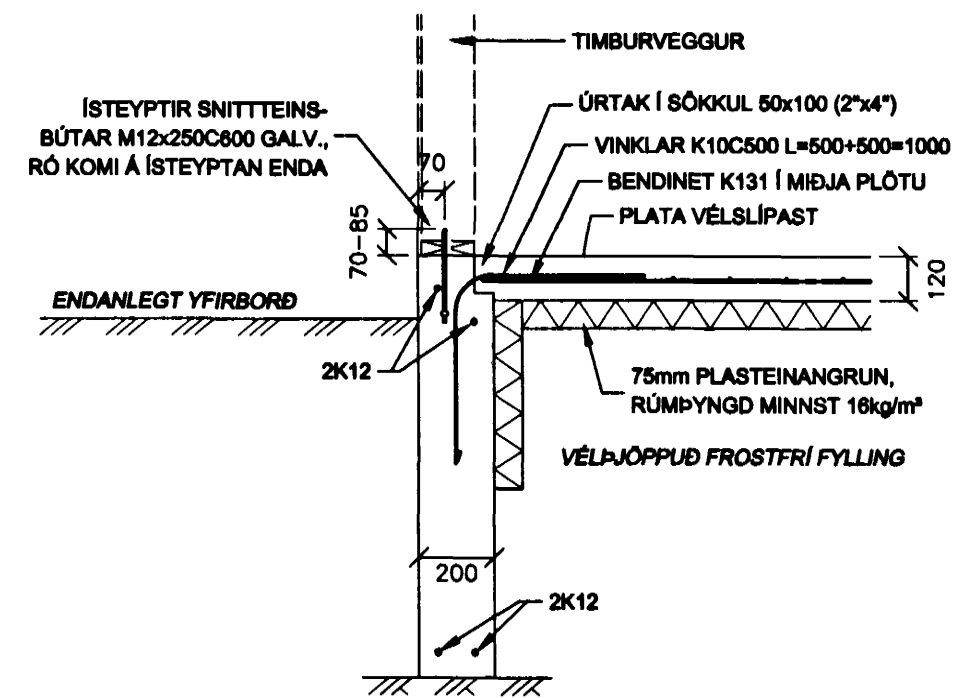
SNID B-B
UNDIRSTÖÐUR
1:20



SNID H-H
UNDIRSTÖÐUR
1:20



SNID D-D
UNDIRSTÖÐUR
1:20



SNID C-C
UNDIRSTÖÐUR
1:20

Byggingafulltrúi Hafnarfjarðar
Agréitt þann
03 APR. 2000
Sigurbjartur Halldórsson

Breytingar		Dags.		Nafn	
Br.	Lýsing	24.03.00	TRAUSTI H.		
01	Sníð H-H deyttur út og sníð H verður sníð H-H				
Verk		Verk nr.		99-05	
BLIKAÁS 18-20		Dagsetning		7. FEBRÚAR 2000	
HAFNARFIRÐI		Kvarði		1:20	
UNDIRSTÖÐUR		Hannað		Vikur fyrir	
SNÍÐ		TRAUSTI H.		Kerur í stað	
		Telnað		A	
		TRAUSTI H.		Útgáfa	
				Bláð	
				1 AF 1	
				Telning nr.	
				B-02	
Samþykkt		010166-3229		Adalþönnuður	
Egmont Kjell				200759-7619	