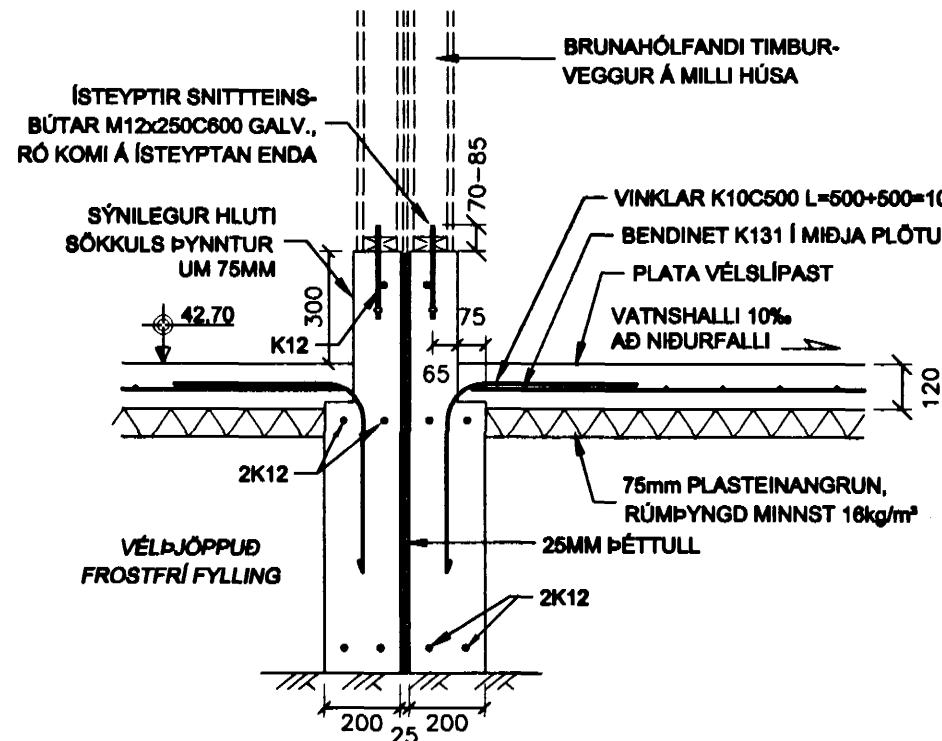
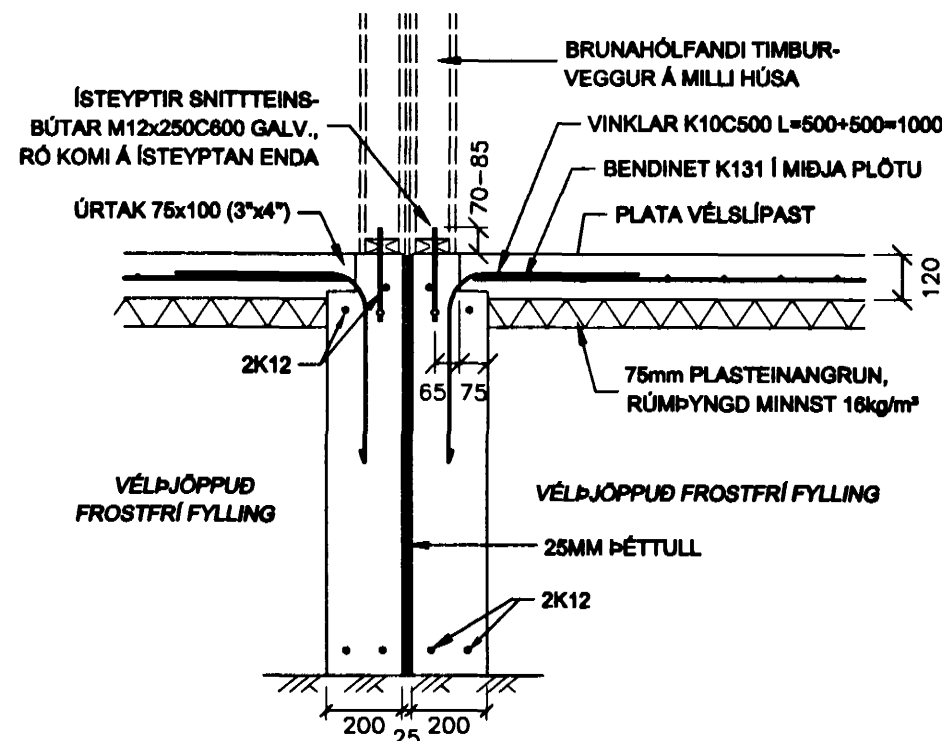


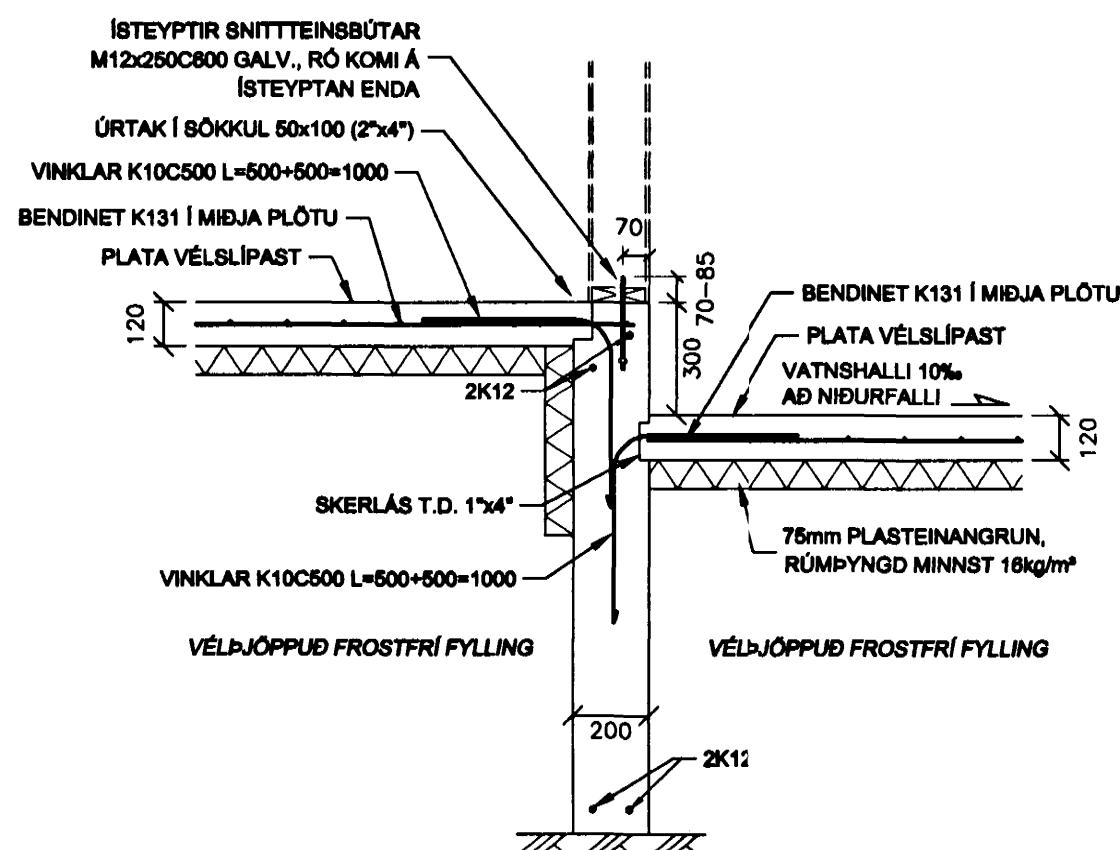
SNID A-A
UNDIRSTÖÐUR
1:20



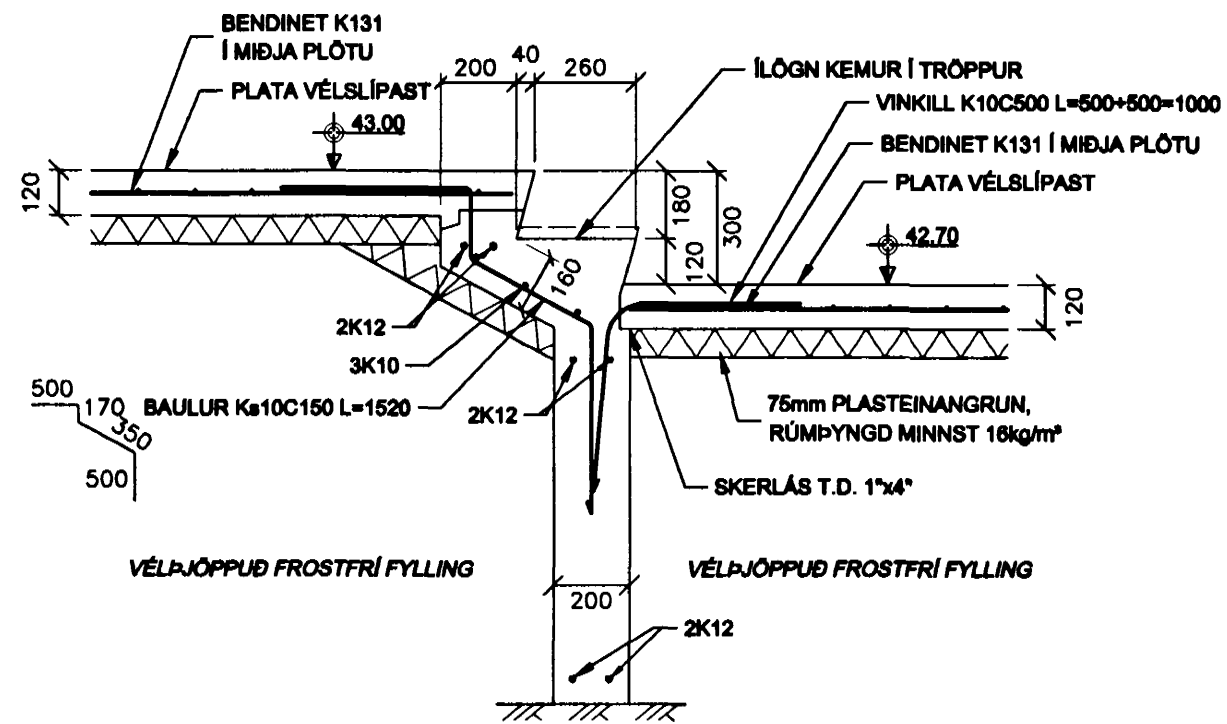
SNID F-F
UNDIRSTÖÐUR
1:20



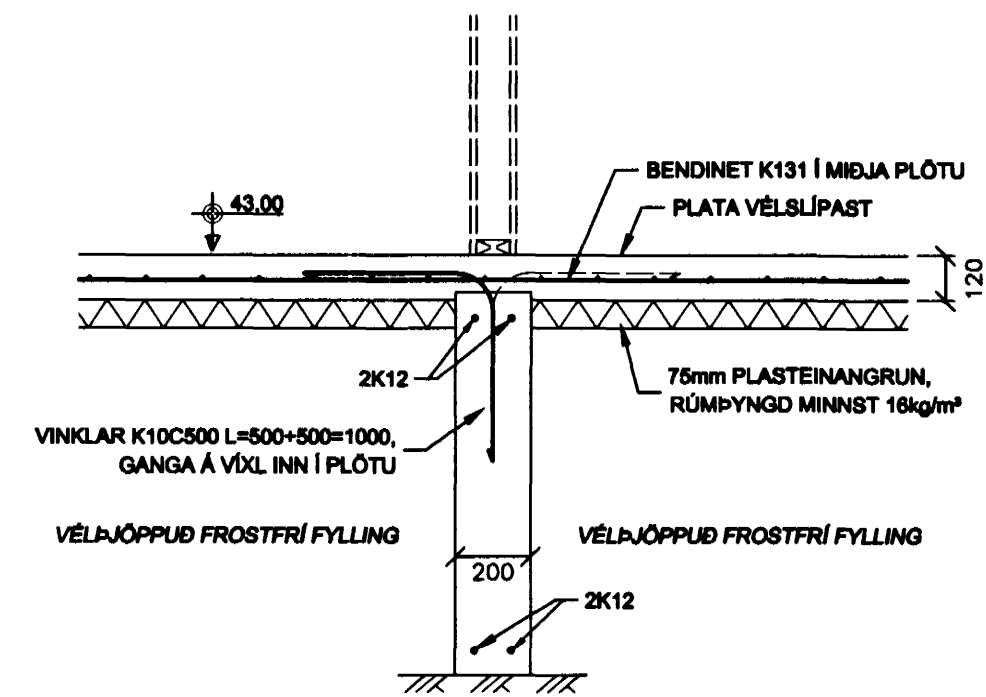
SNID E-E
UNDIRSTÖÐUR
1:20



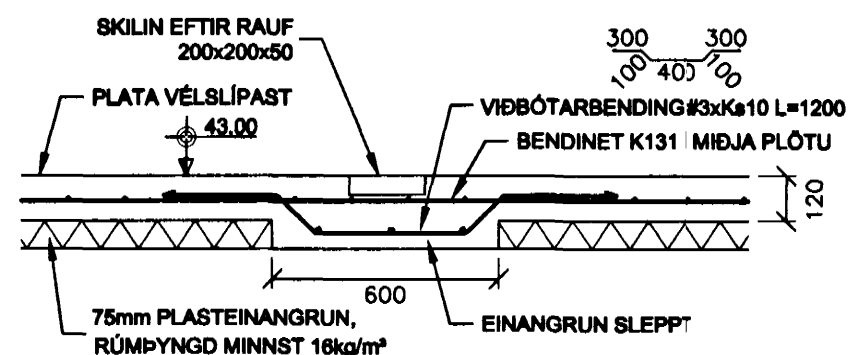
SNID G-G
UNDIRSTÖÐUR
1:20



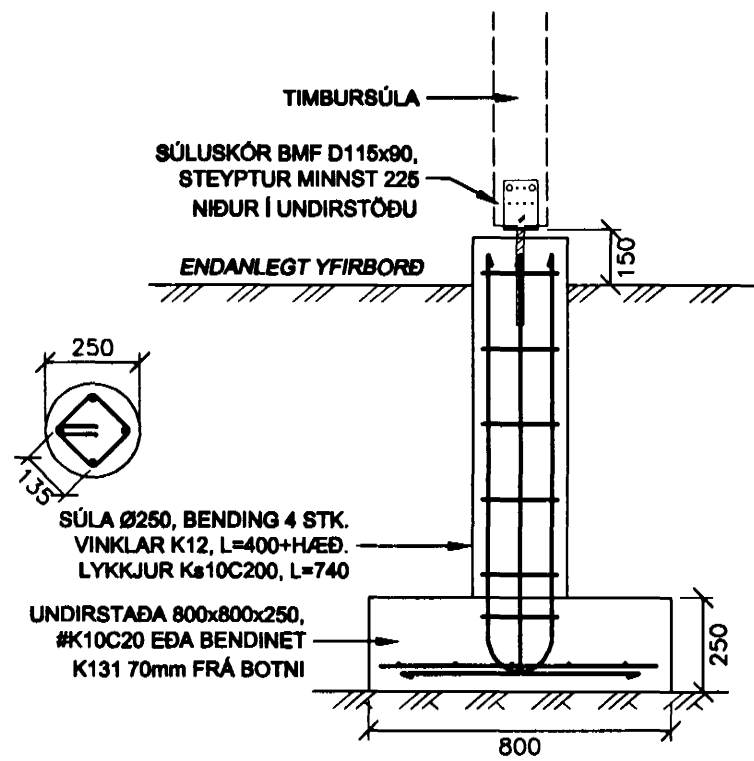
SNID B-B
UNDIRSTÖÐUR
1:20



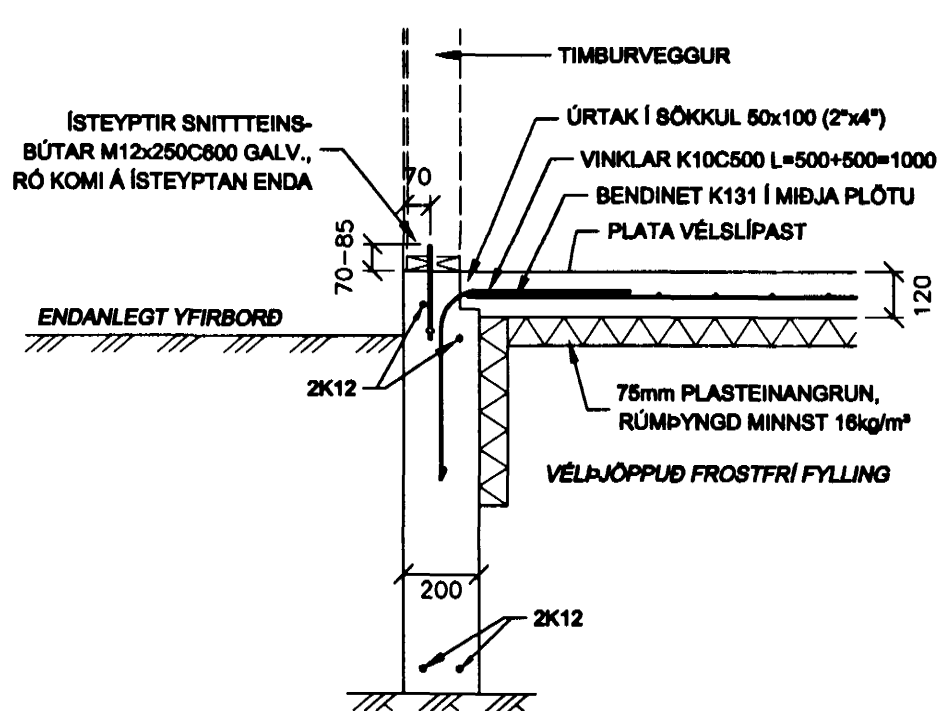
SNID I-I
UNDIRSTÖÐUR
1:20



SNID H-H
UNDIRSTÖÐUR
1:20



SNID D-D
UNDIRSTÖÐUR
1:20



SNID C-C
UNDIRSTÖÐUR
1:20

Byggingatulltrúi Hafnarfjarðar
 Afgreitt þann
 18. FEB. 2000
 Sigurbjartur Halldórsson

Verk		99-05	
BLIKAÁS 18-20 HAFNARFIRÐI UNDIRSTÖÐUR SNID		Dagsetning 7. FEBRÚAR 2000	
Hannað TRAUSTI H.		Kvarði 1:20	
Telnað TRAUSTI H.		Vikur fyrir	Kemur í stoð
 FAGÖNNUN EHF RÁÐGJÖF • HÖNNUN • ÁÆTLANIR		Útgáfa A	Blað 1 AF 1
		Telning nr. B-02	
Samþykkt	010166-3229	Aðalhöfundur	200759-7619