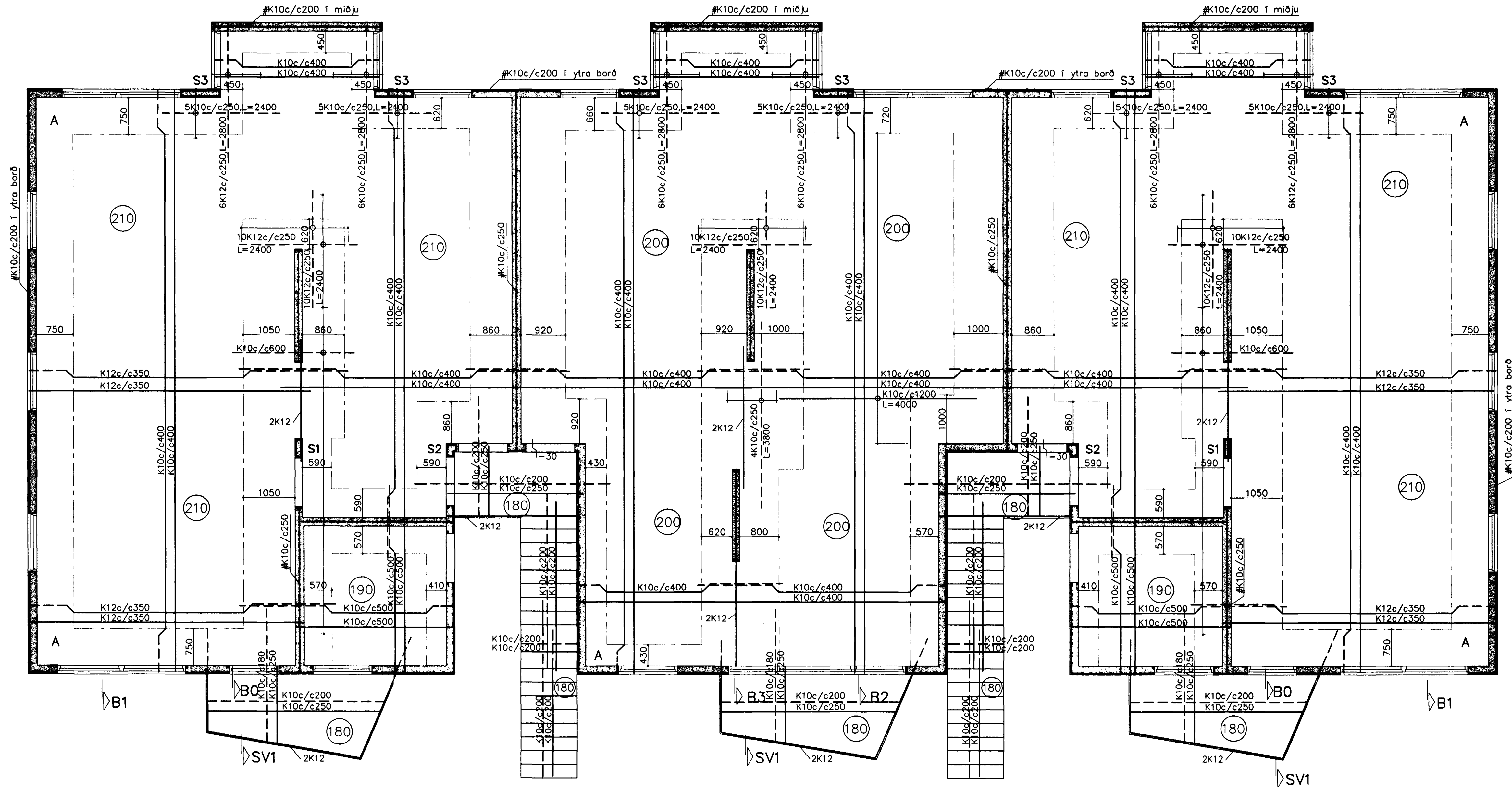


GRUNNMYND 1.HÆÐAR OG LOFT 1:50



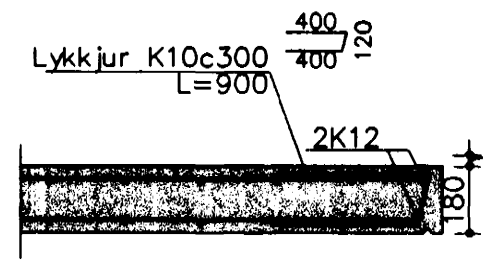
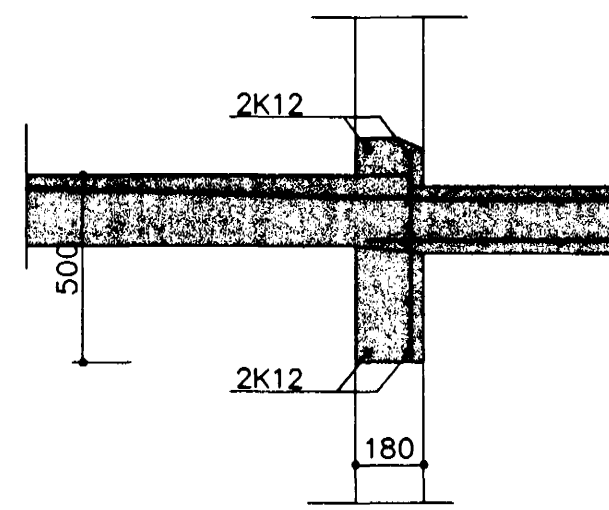
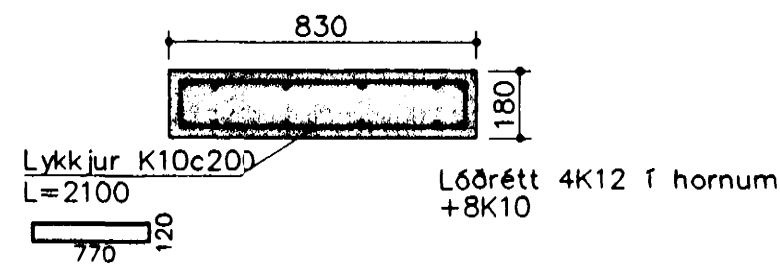
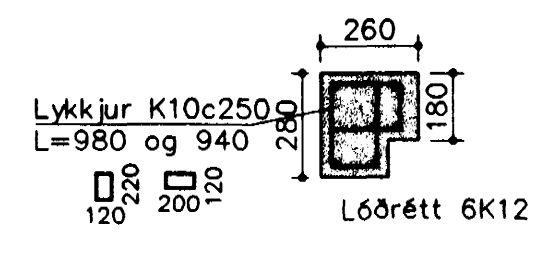
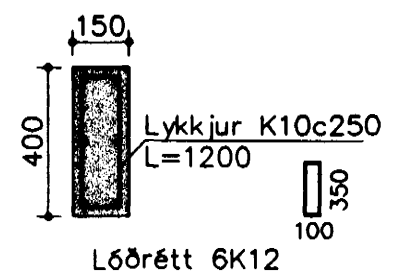
Súla S1

Súla S2

Súla S3

B0 1:20

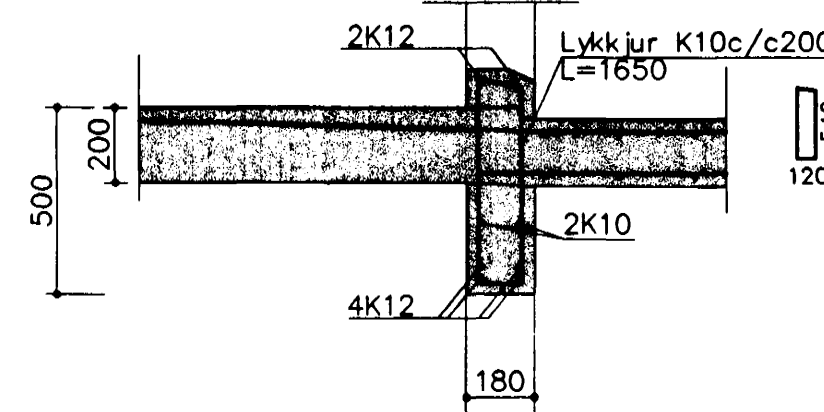
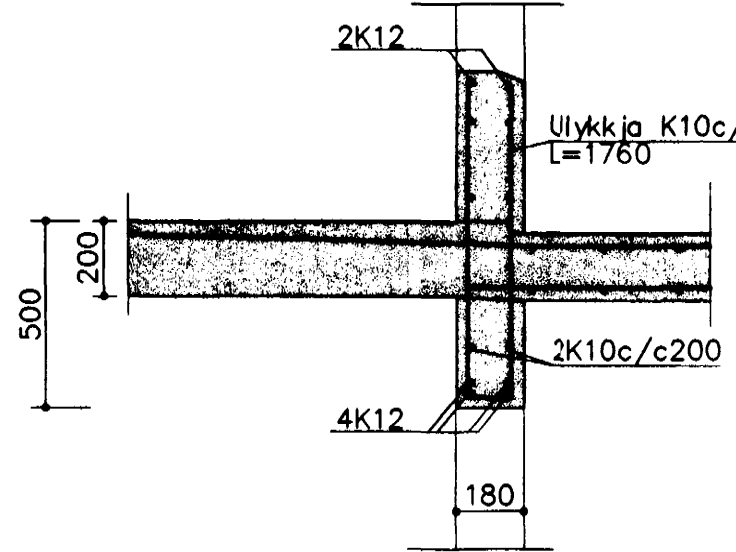
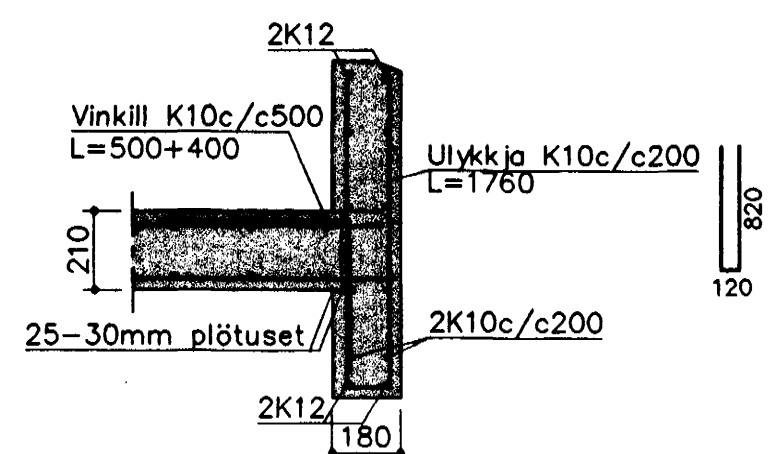
SV1 1:20



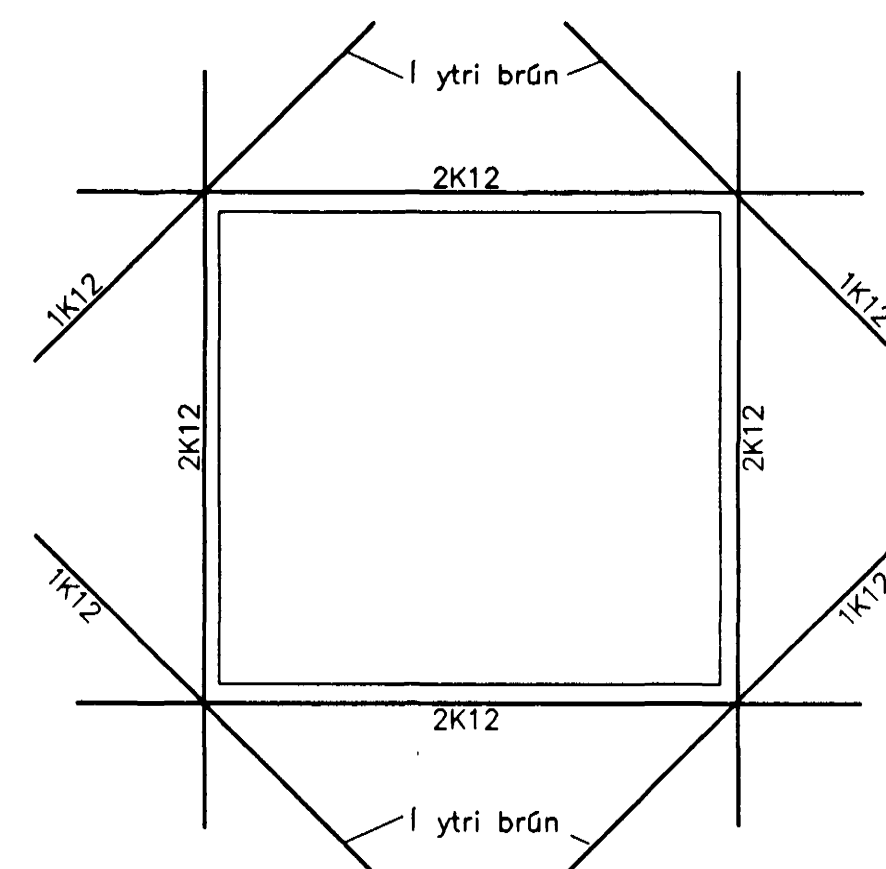
Biti B1 1:20

Biti B2 1:20

Biti B3 1:20



Gluggar og op í útveggjum



Steypa S250.  
Sement > 300 kg/m<sup>3</sup>, vatnssementstala (v/s) <0.55,  
loftinnihald 5-6%, sigmál 80-100mm.  
Steypa og steypustyrktarstól KS40 skv. ÍST-14/DS-411.  
Steypuhúla á járnur: veggir úti 30mm  
veggir inni 20mm  
plötur úti 30mm  
plötur inni 15mm  
bitar 25mm

Meðfram dyrum, gluggum og opum komi 2K12, er nái minnst 600mm. út fyrir brúnir opa, sjá sérteikn. m/auka K12 í útveggjum.

Í innveggjum #K10c/c250, í útveggjum í ytri brún #K10c/c200

Hönnun og framkvæmd verksins skal vera í samræmi við gildandi staðla og reglugerðir.

A: merkir 2#K10c/c400, L=1500mm, í efri og neðri brún plötu.

Bygginguáttir HLF  
21 MARS 2008  
Sigurbjartur Halldórsson

Breytingar	Blikaás 19, Hafnarfjörður		
Nr.	Dags.	Nafn	Verkfæðistofa
1	8/3/00	BS	práinn og Benedikt ehf.
			Laugavegi 178, sími: 553 1770, 568 7775
			Nr. B107
			Dags. 00.00
			Burðarvirki-veggir og loft.