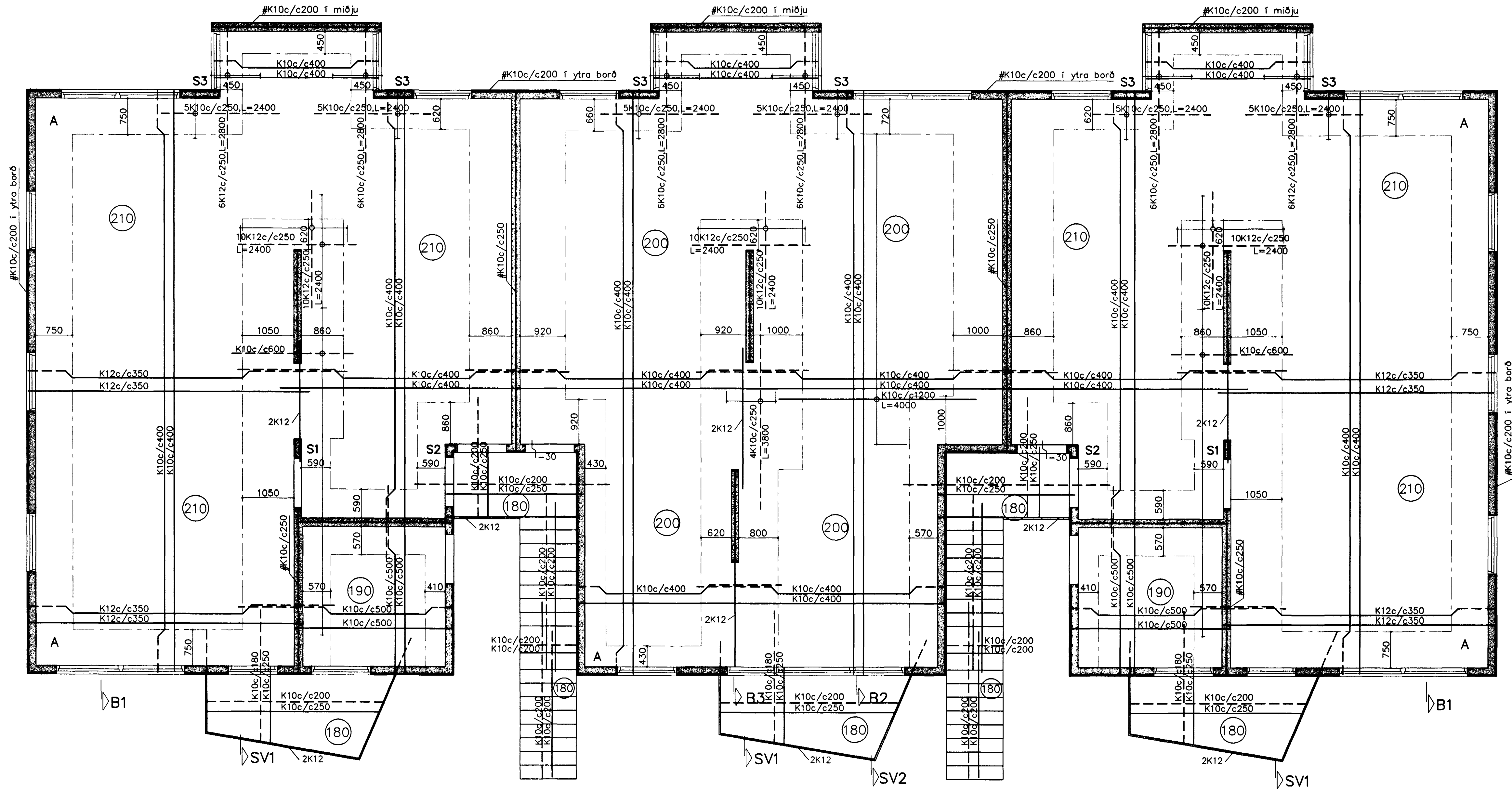
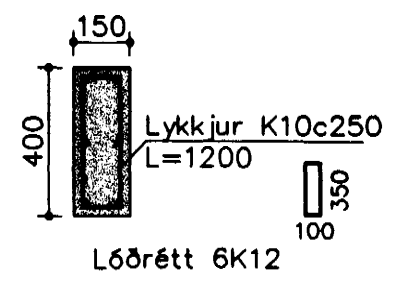


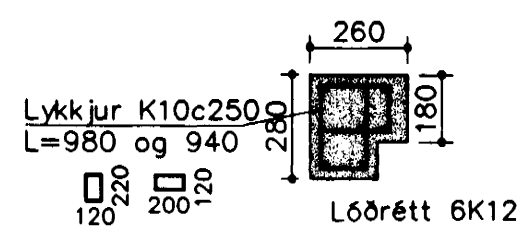
GRUNNMYND 1.HÆÐAR OG LOFT 1:50



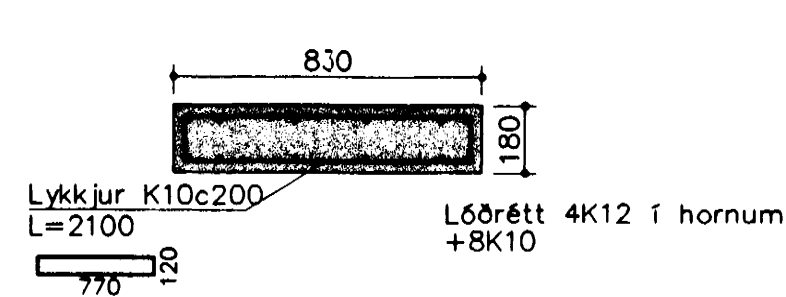
Súla S1



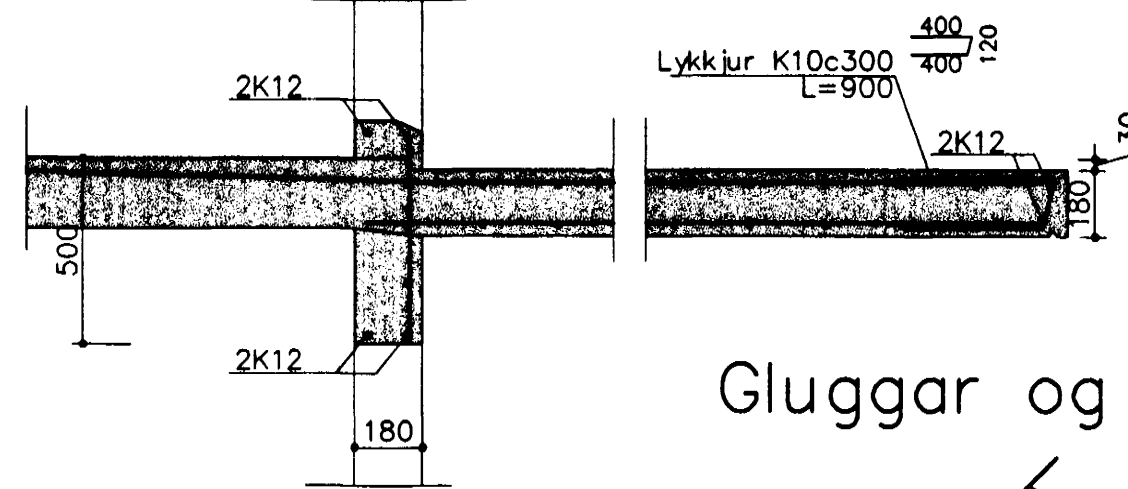
Súla S2



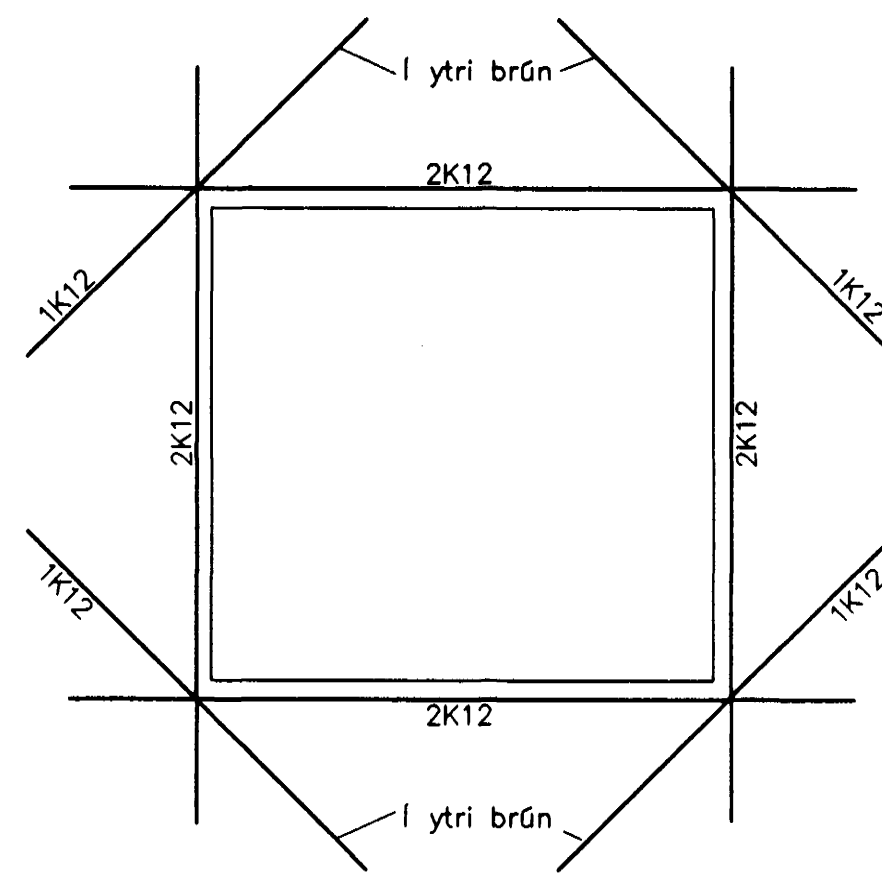
Súla S3



SV1 1:20



Gluggar og op í útveggjum



Steypa S250.
Sement > 300 kg/m³, vatnssementstala (v/s) <0.55,
loftinnihald 5-6%, sigmál 80-100mm.

Steypa og steypustyrktarstál KS40 skv. ÍST-14/DS-411.
Steypuhúla 6 járnur: veggir úti 30mm
veggir inni 20mm
plötur úti 30mm
plötur inni 15mm
bitar 25mm

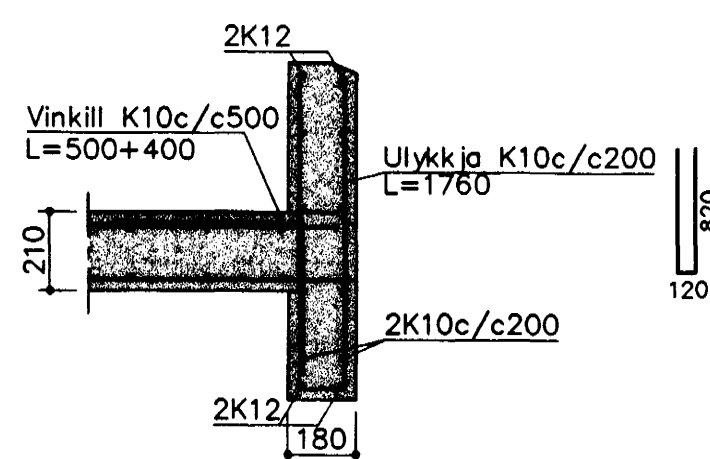
Meðfram dyrum, gluggum og opum komi 2K12, er nái
minnst 600mm. út fyrir brúnir opa, sjá sérteikn. m/auka K12
í útveggjum.

Í innveggjum #K10c/c250, í útveggjum í ytri brún #K10c/c200

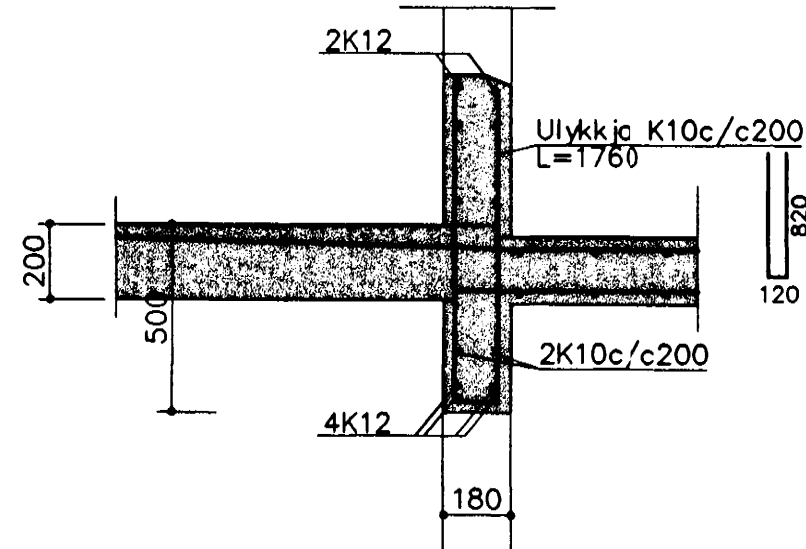
Hönnun og framkvæmd verksins skal vera í samræmi við
gildandi staðla og reglugerðir.

A: merkir 2#k10c/c400, L=1500mm, í efri og neðri brún plötu.

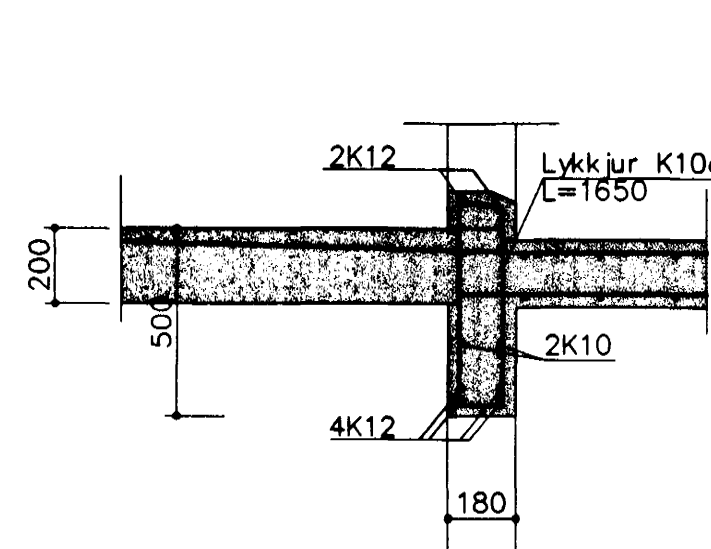
Biti B1 1:20



Biti B2 1:20



Biti B3 1:20



Byggingufulltrúi Hafnarfjarðar
Alfreitt Þann
07 MARS 2008
Sigurbjörn Halldórsson

Breytingar	Blikaás 19, Hafnarfjörður	H BS T BS S
Nr. Dags. Nafn		
	Verkfæðistofa Þráinn og Benedikt ehf. Laugavegi 178, sími: 553 1770, 568 7775	M. 1:50/20
		Nr. B101
	Burðarvirki-veggir og loft.	Dags. 26.00