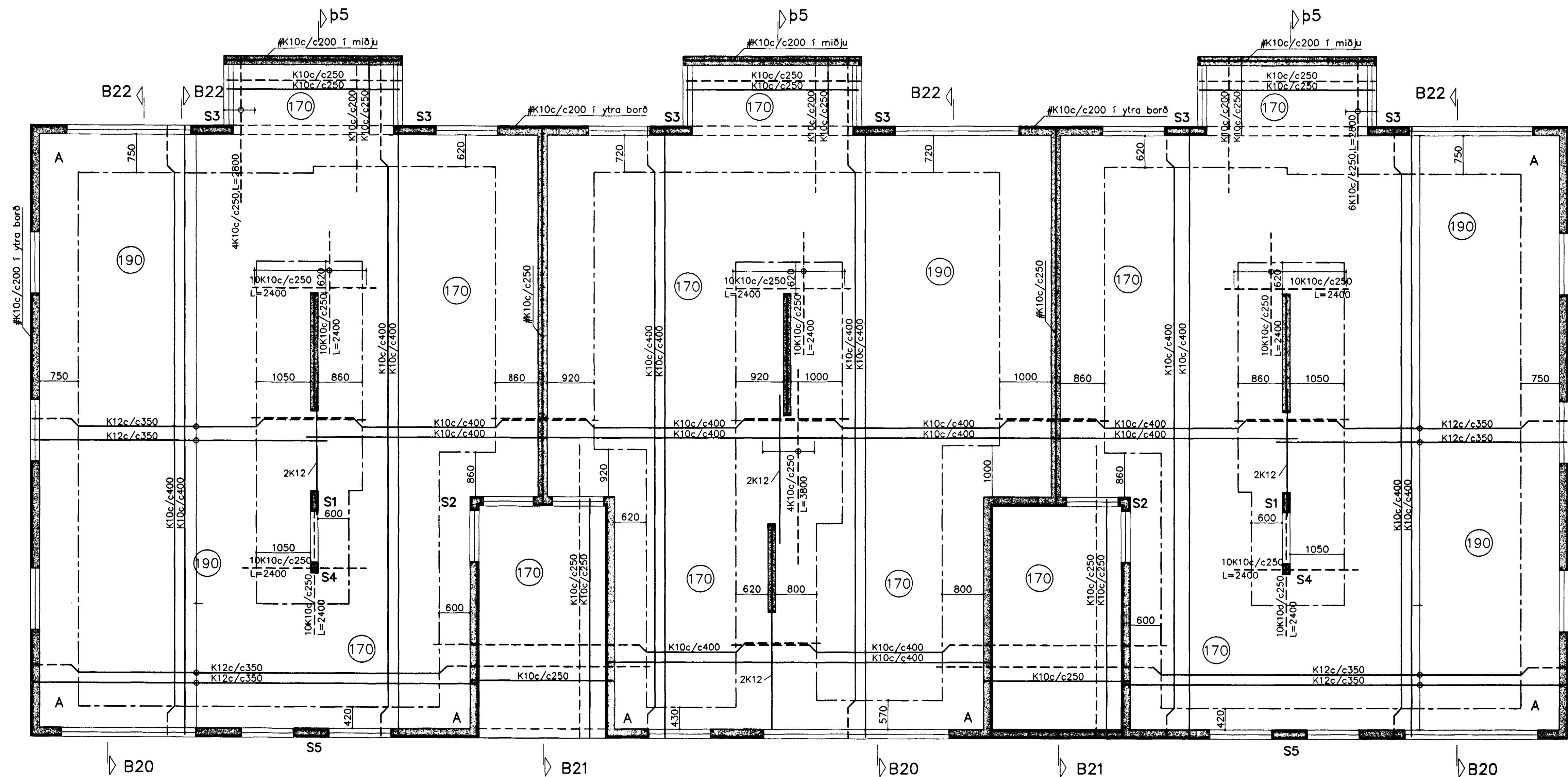
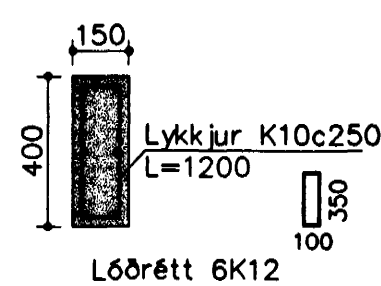


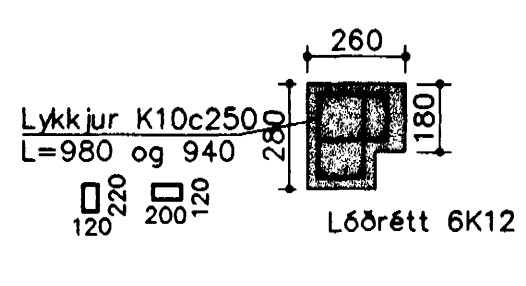
GRUNNMYND 2.HÆÐAR OG LOFT 1:50



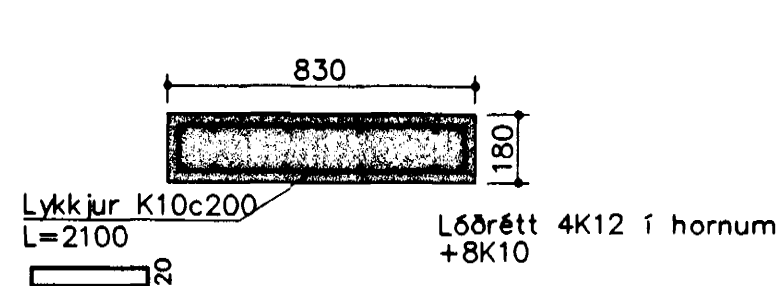
Súla S1



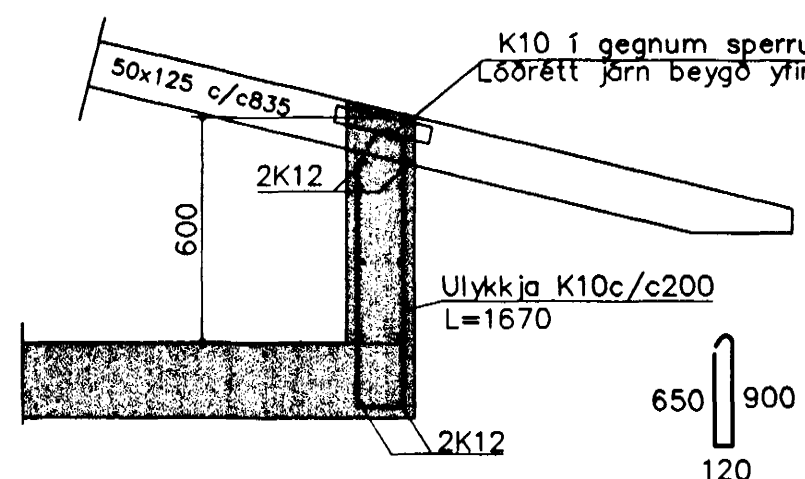
Súla S2



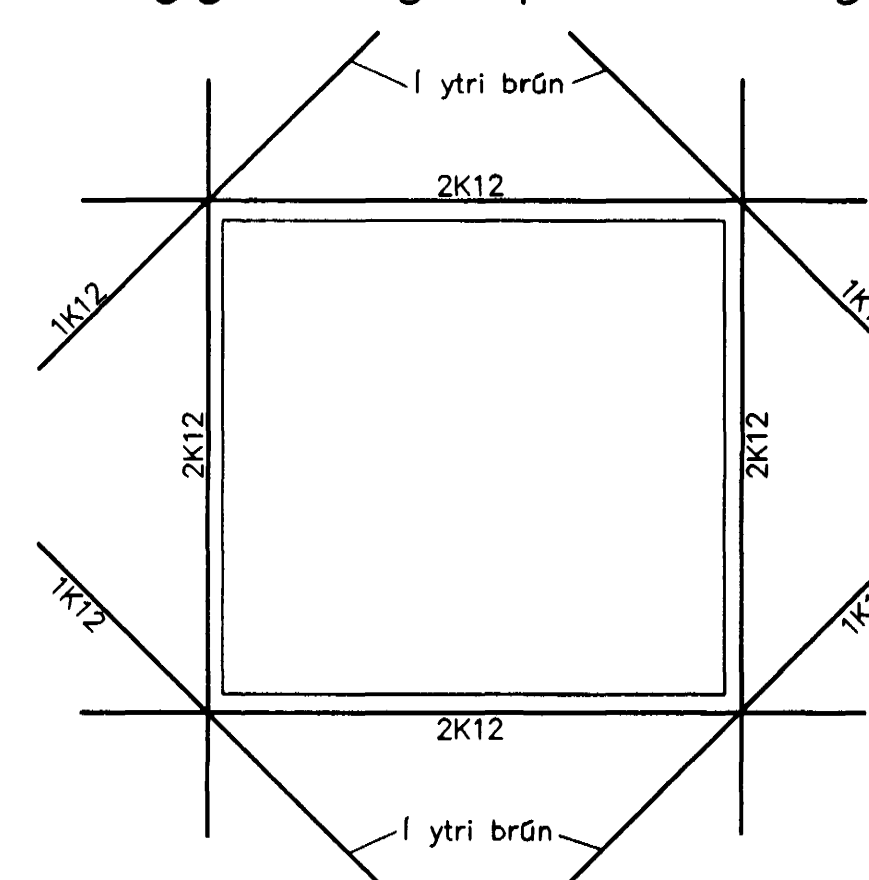
Súla S3



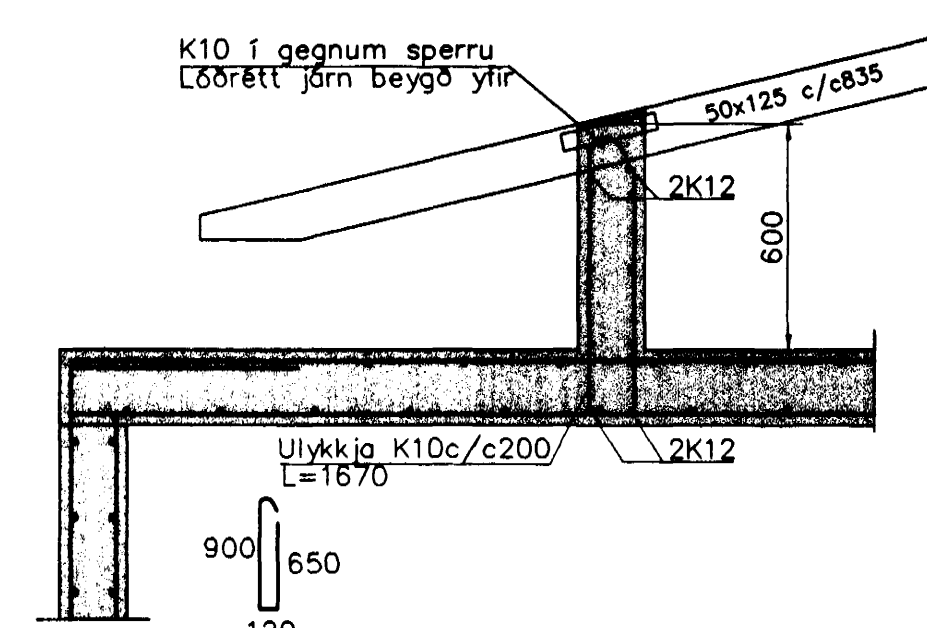
B21 1:20



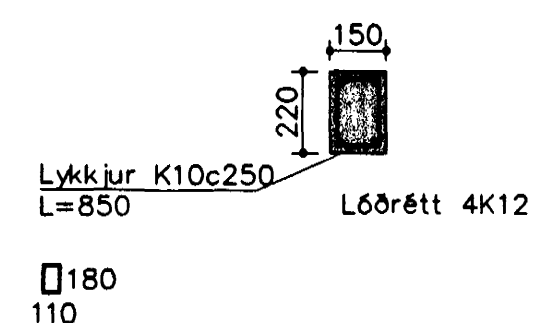
Gluggar og op í útveggjum



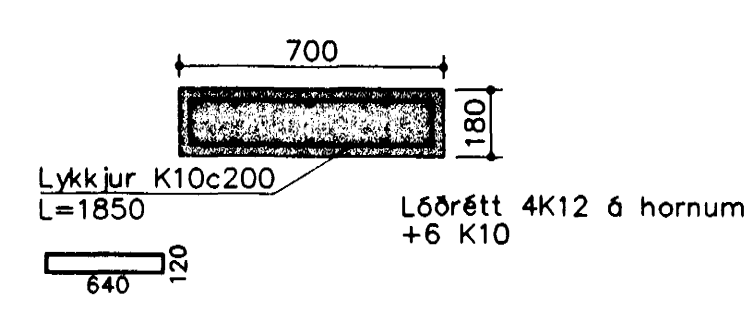
Snið þ5 1:20



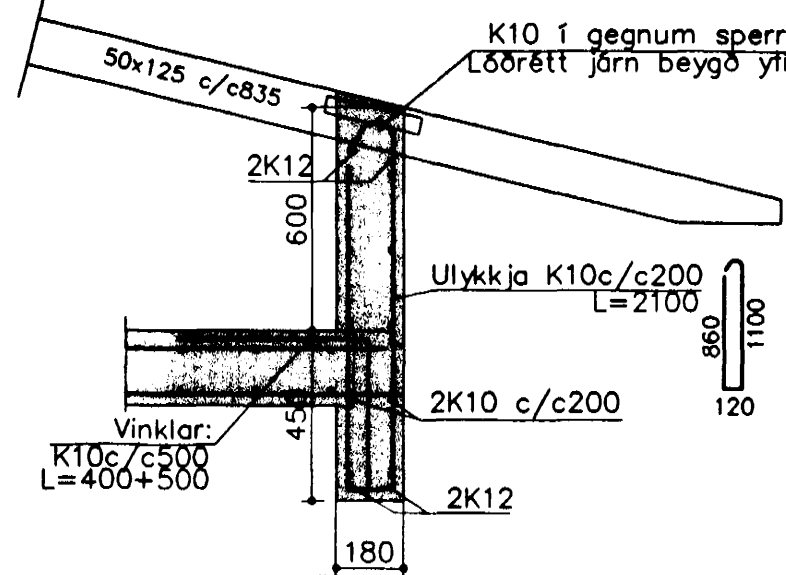
Súla S4



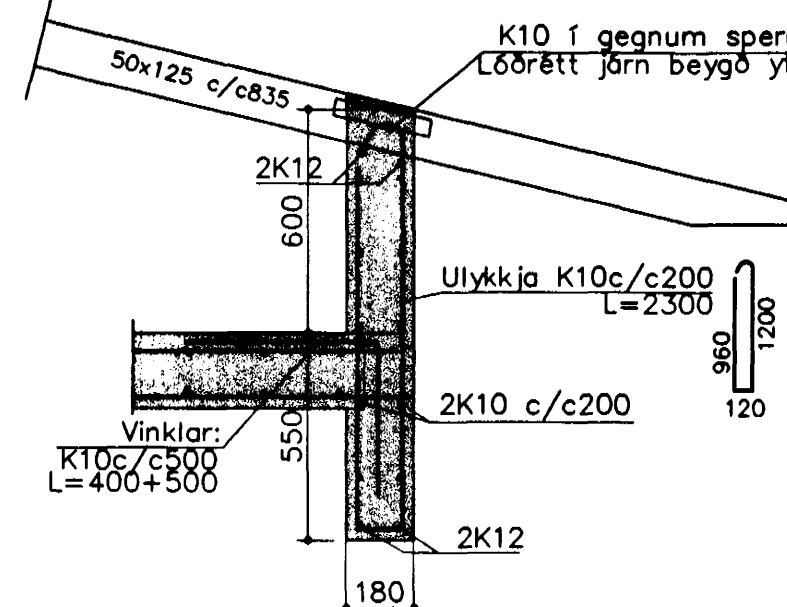
Súla S5



B20 1:20



B22 1:20



Steypa S250.  
Sement > 300 kg/m<sup>3</sup>, vatnssementstala (v/s) <0.55,  
loftinnihald 5-6%, sigmál 80-100mm.

Steypa og steypustyrktarstól KS40 skv. IST-14/DS-411.  
Steypuhúla ó járnnum: veggir úti 30mm  
veggir inni 20mm  
plötur úti 30mm  
plötur inni 15mm  
bitar 25mm

Meðfram dyrum, gluggum og opum komi 2K12, er nái minnst 600mm. Út fyrir brúnir opa, sjá sérteikn. m/auka K12 í útveggjum.

Í innveggjum #K10c/c250, í útveggjum í ytri brún #K10c/c200

Hönnun og framkvæmd verksins skal vera í samræmi við gildandi staðla og reglugerðir.

A: merkir 2#K10c/c400, L=1500mm, í efri og neðri brún plötu.

Byggingafrúllur Hafnarfjarðar  
Algreitt þann  
07 MARS 2000

Breytingar	Nr.	Dags.	Nafn	Byggingafrúllur Hafnarfjarðar	H. BS   T. BS   S.
				<b>Blikaás 19, Hafnarfjarður</b>	M. 1:50/20
				Verkfræðistofa <b>Þráinn og Benedikt ehf.</b> Laugavegi 178, sími: 553 1770, 568 7775	Nr. <b>B201</b>
				Burðarvirki-veggir og loft.	Dags. 00.00