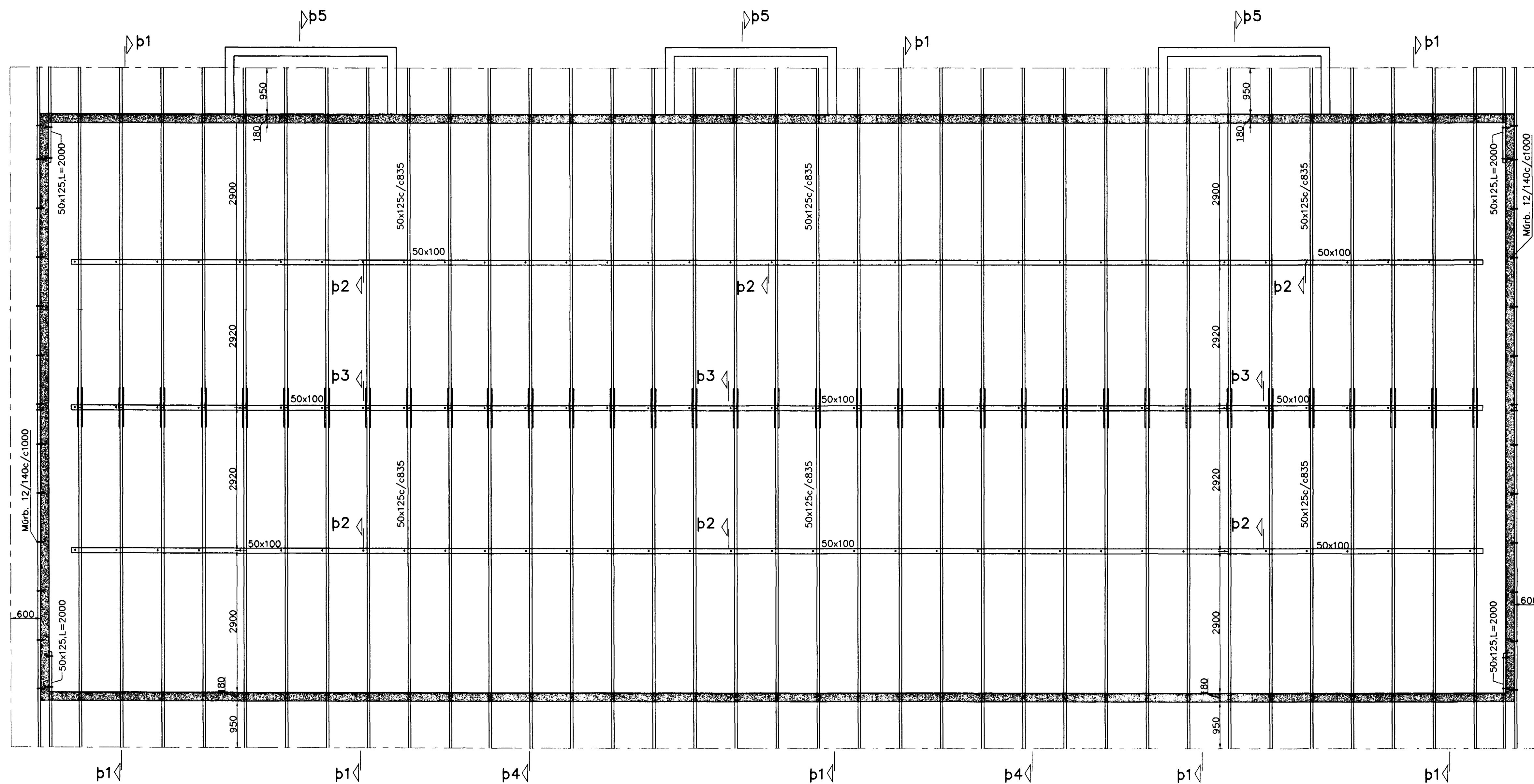
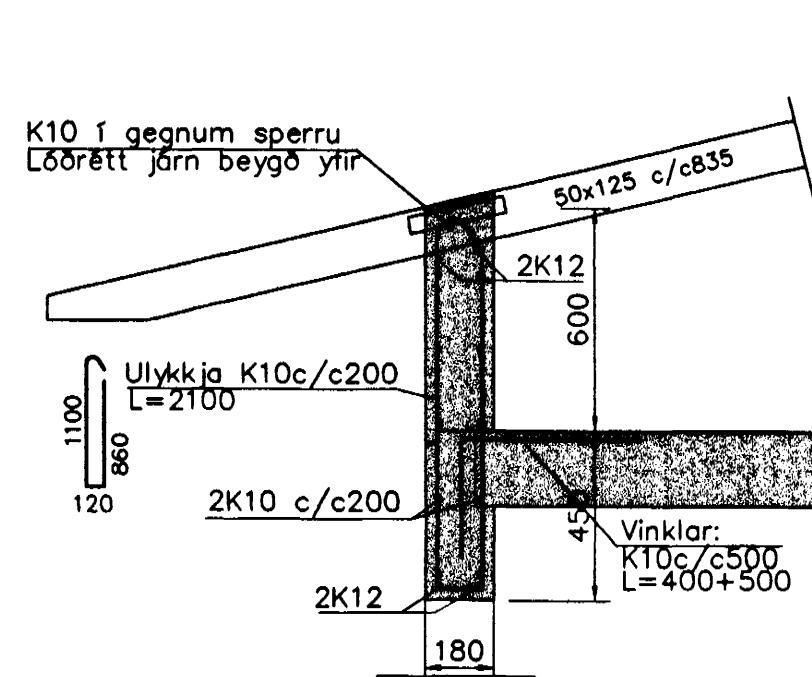


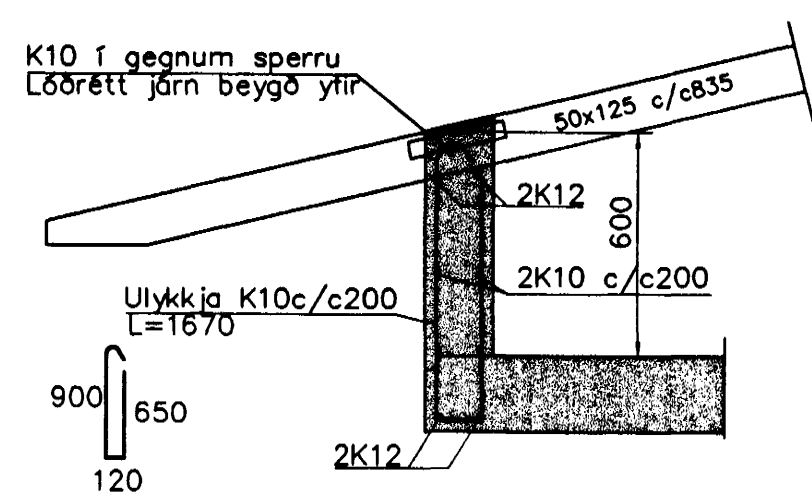
GRUNNMYND ÞAKS 1:50



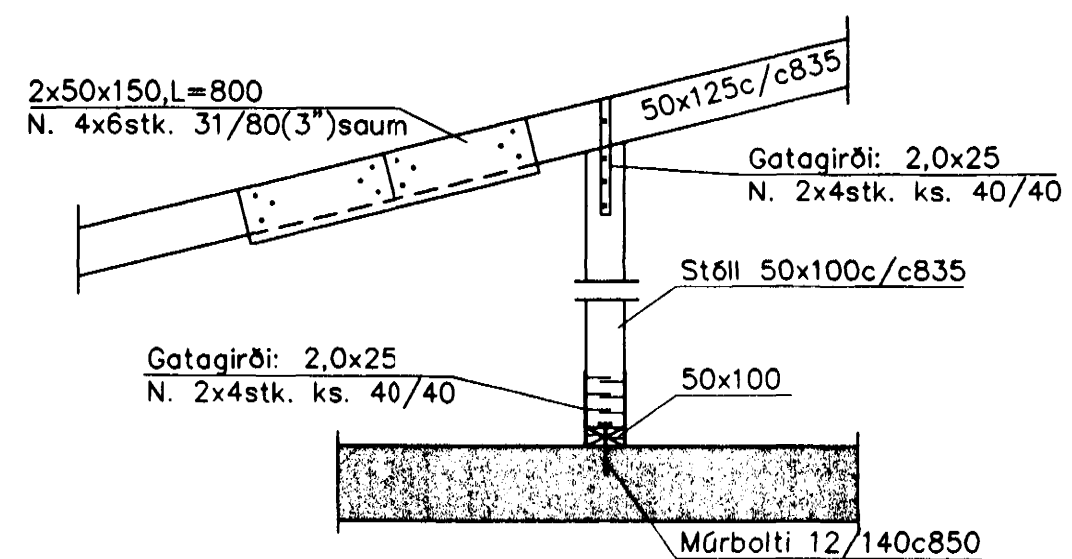
Snið p1 1:20



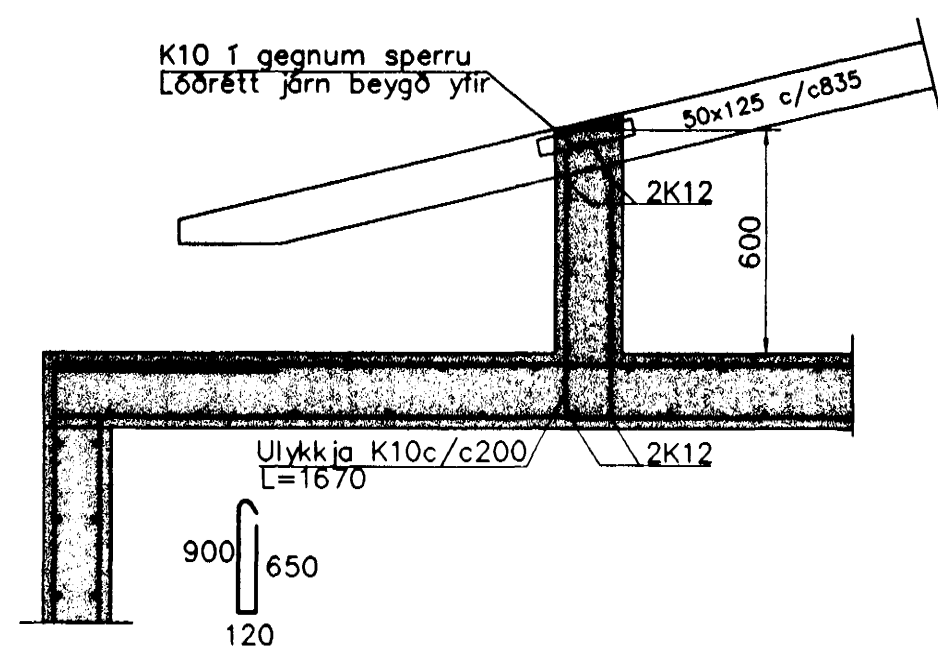
Snið p4 1:20



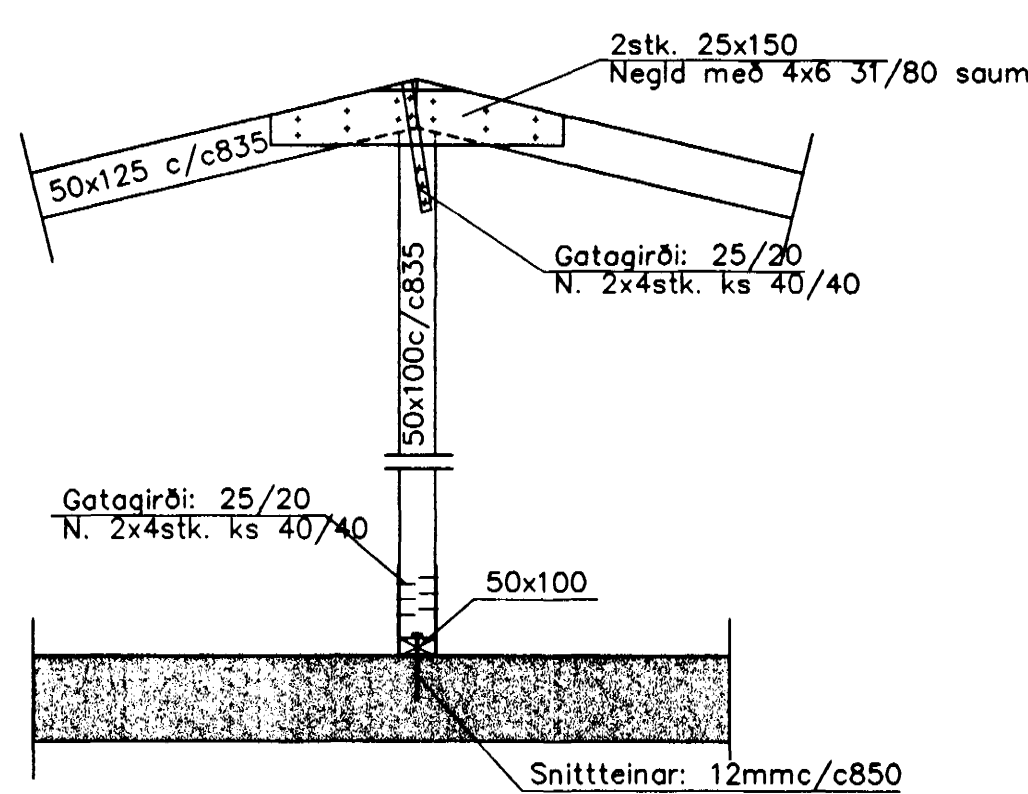
Snið p2 1:20



Snið p5 1:20



Snið p3 1:20



Steypa S250.  
Sement > 300 kg/m<sup>3</sup>, vatnssementstala (v/s) <0.55,  
loftinnihald 5-6%, sigmál 80-100mm.  
Steypa og steypustyrktarstál KS40 skv. IST-14/DS-411.  
Steypuhula á jörnum: veggir úti 30mm  
veggir inni 20mm  
plötur úti 30mm  
plötur inni 15mm  
bitar 25mm  
Hönnun og framkvæmd verksins skal vera í samræmi við  
gildandi staðla og reglugerðir.  
Allur þaksaumur og tengi "galv." Sperrur úr gæðaflokki K18

Byggingatúlltrúli Hafnarjarðar  
Algrætt þann  
07 MARS 2000

Breytingar	Blikaás 19, Hafnarjarðar	HBS   TBS   S
Nr.		M 1:50/20
Dags.		Nr. B301
Nafn	Verkfræðistofa Þráinn og Benedikt ehf. Laugavegi 178, sími: 553 1770, 568 7775	Dags. 08.00
	Burðarvirki-Þak	