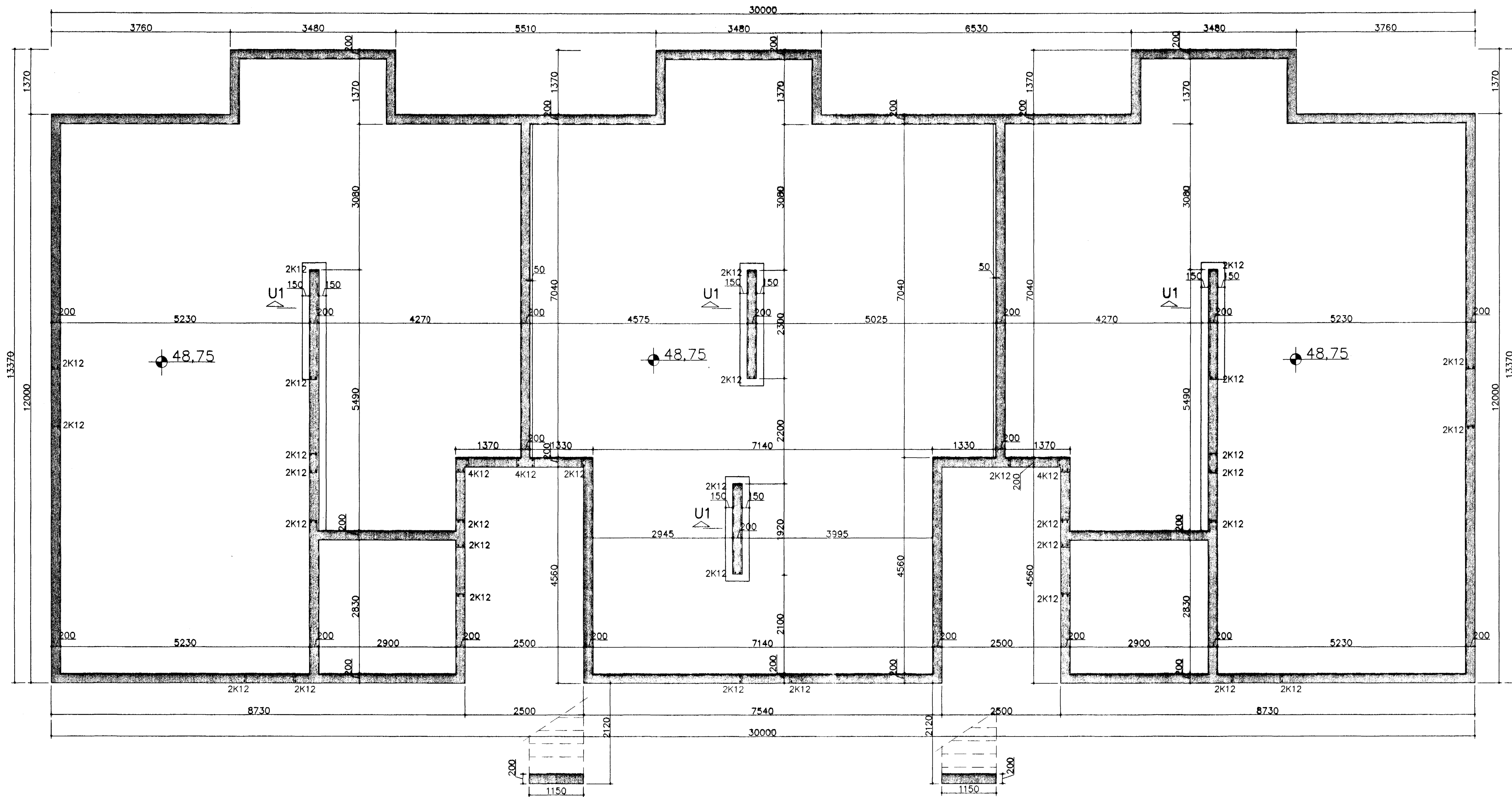
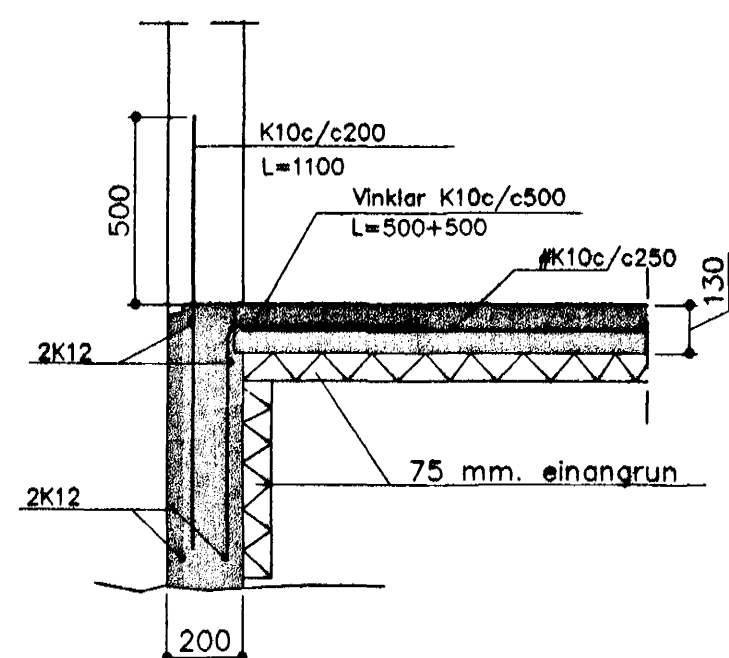


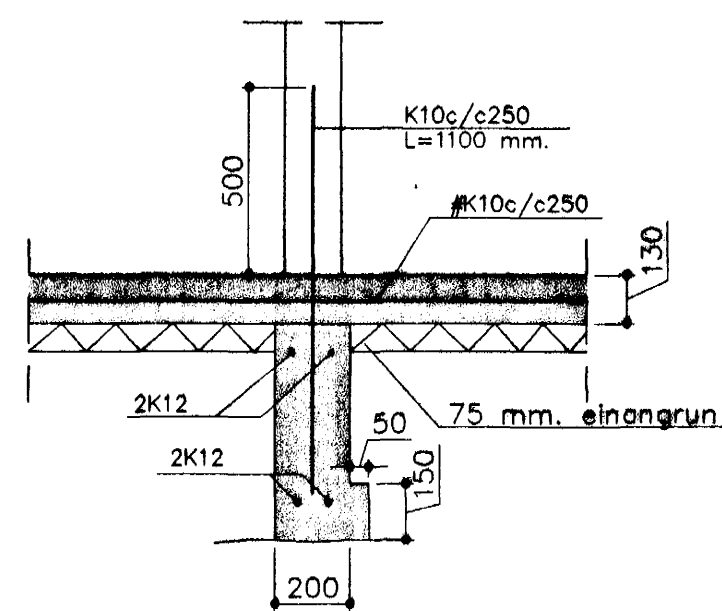
GRUNNMYND 1:50



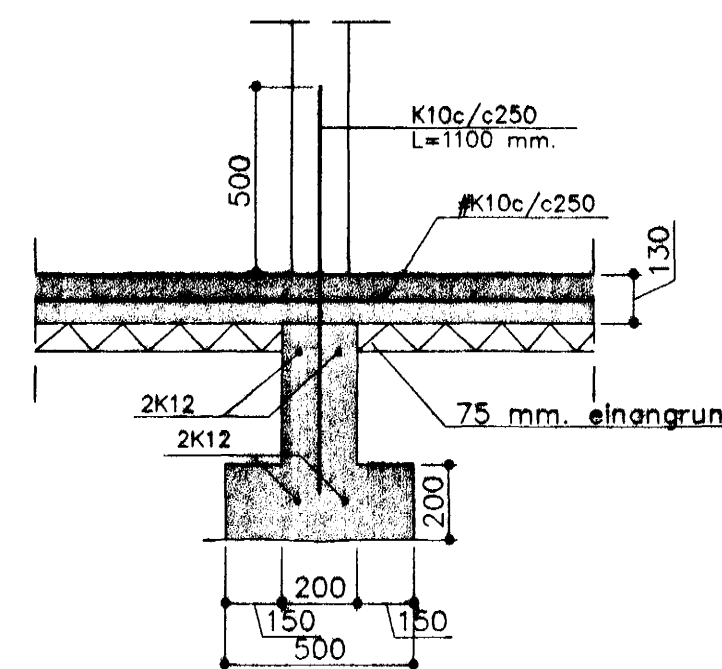
Snið 1 í útvegg 1:20



Snið 1 innveggi 1:20



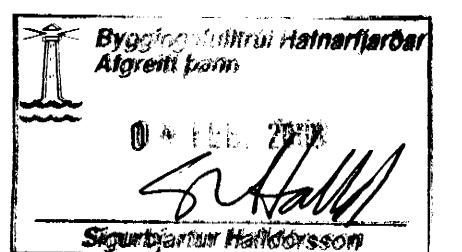
Snið U1 1:20



Steypa S250  
Sement > 300 kg/m<sup>3</sup>, vatnssementstala v/s < 0.55,  
loftinnihald 5-6%, sigmál 80-100 mm.

Steypa og steypustyrktarstól KS40 skv. ÍST-14/DS-411.  
Steypuhúla á jörnum í steypu í jörð minnst 30 mm.  
Hönnun og framkvæmd verksins skal í samræmi við  
gildandi stöðla og reglugerðir.

Undirstöður á þéttri möhullu  
Mesta álag á grunn 4,0 kg/m<sup>2</sup>  
Notálag á gól 250 kg/m<sup>2</sup>



Breytingar	Blikaás 19, Hafnarfjörður	
Nr.	Dags. Nafn	
	Verkfræðistofa Þráinn og Benedikt ehf. Laugavegi 178, sími: 553 1770, 568 7775	H 89 IT 89 IS M 1:50/1:20 Nr. B01