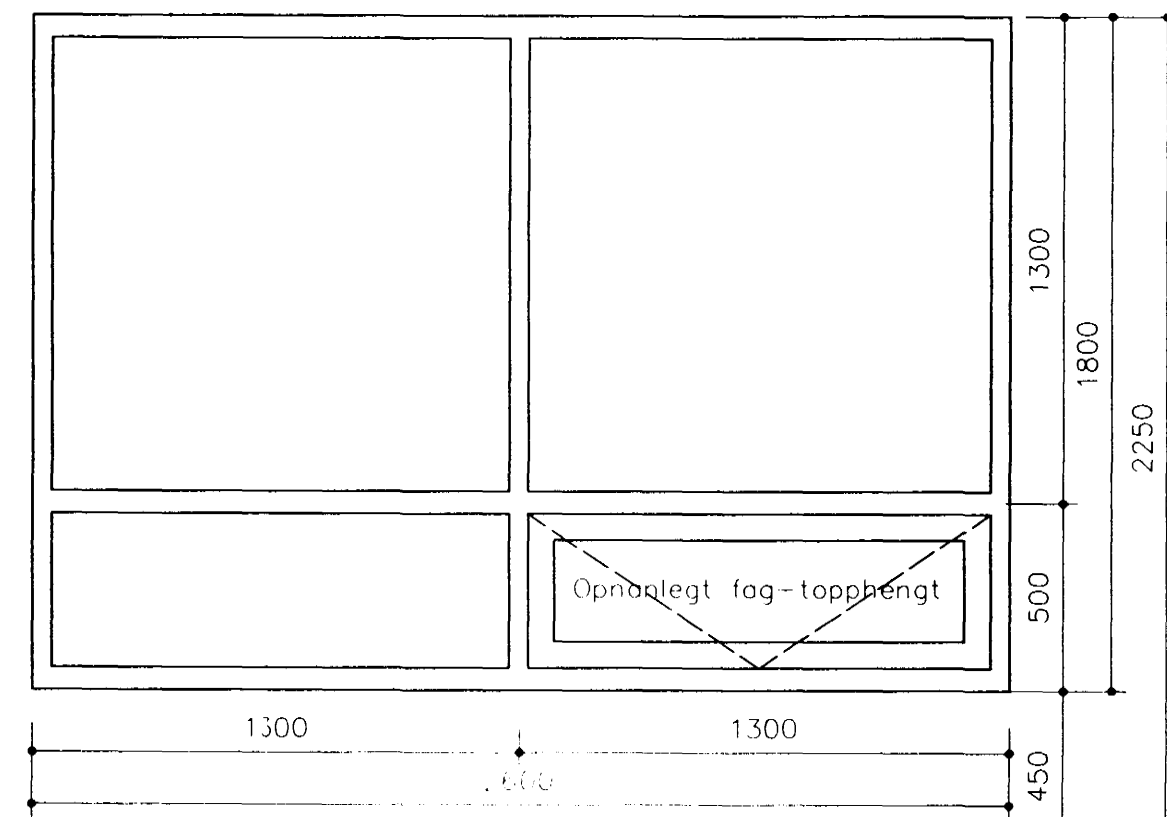
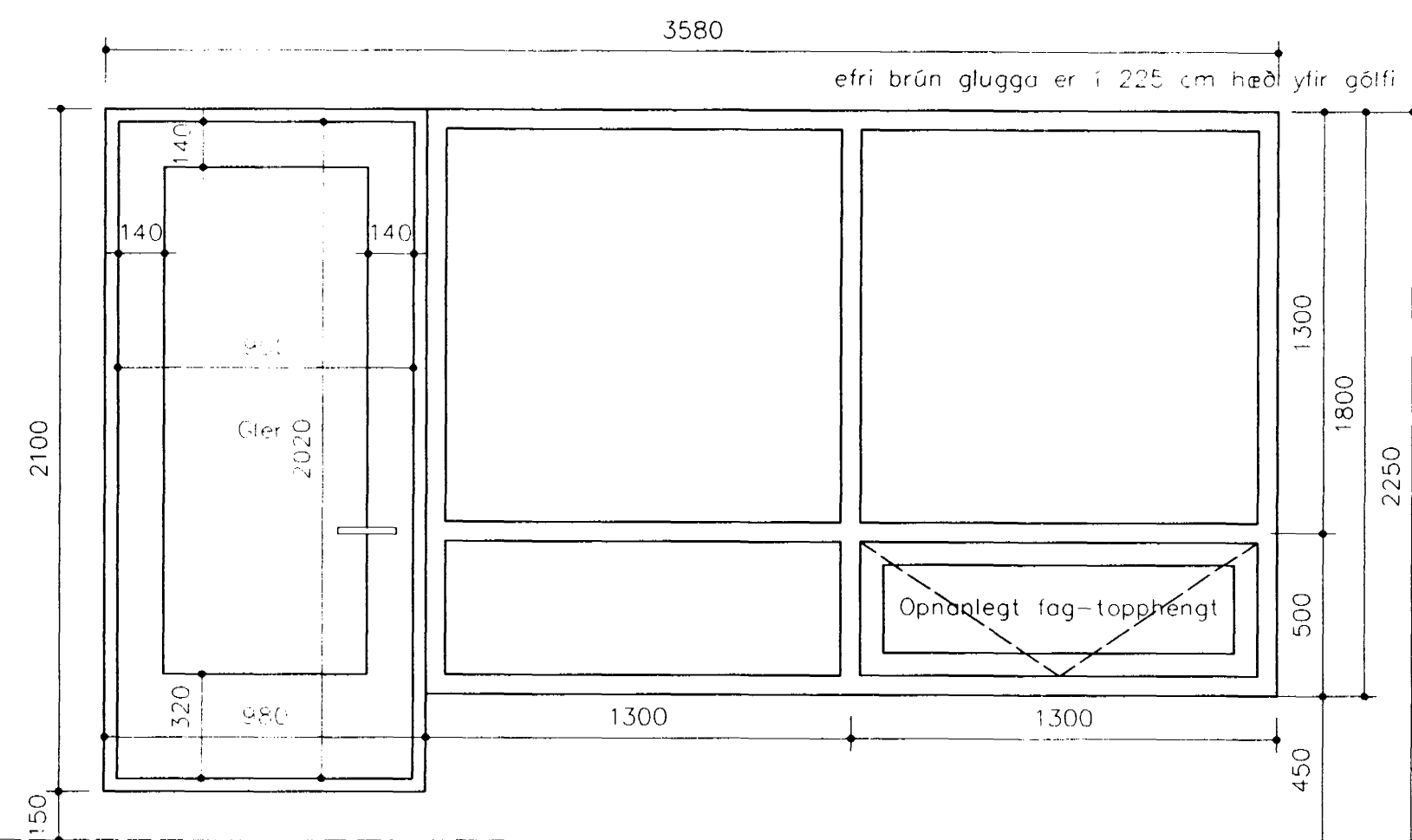


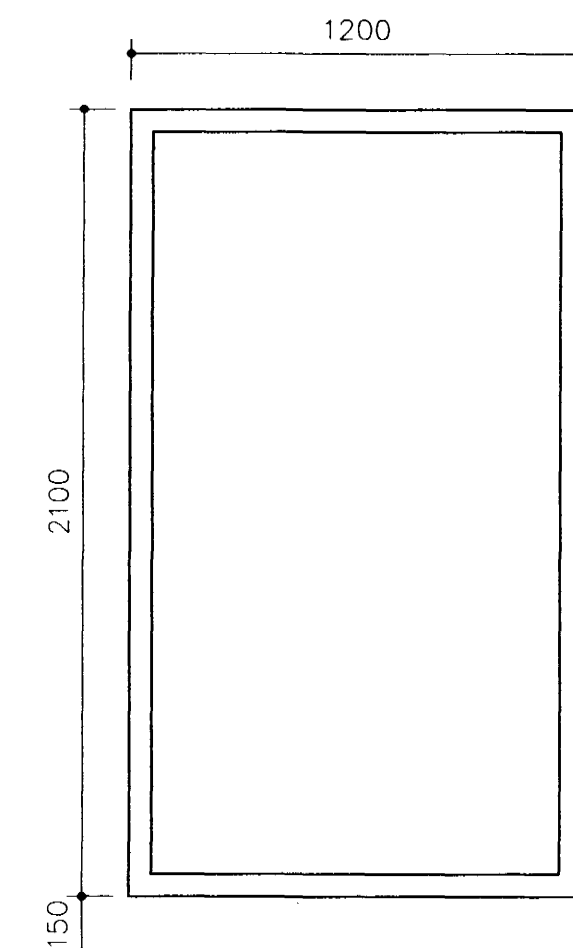
G1 2 stk. stofugluggi



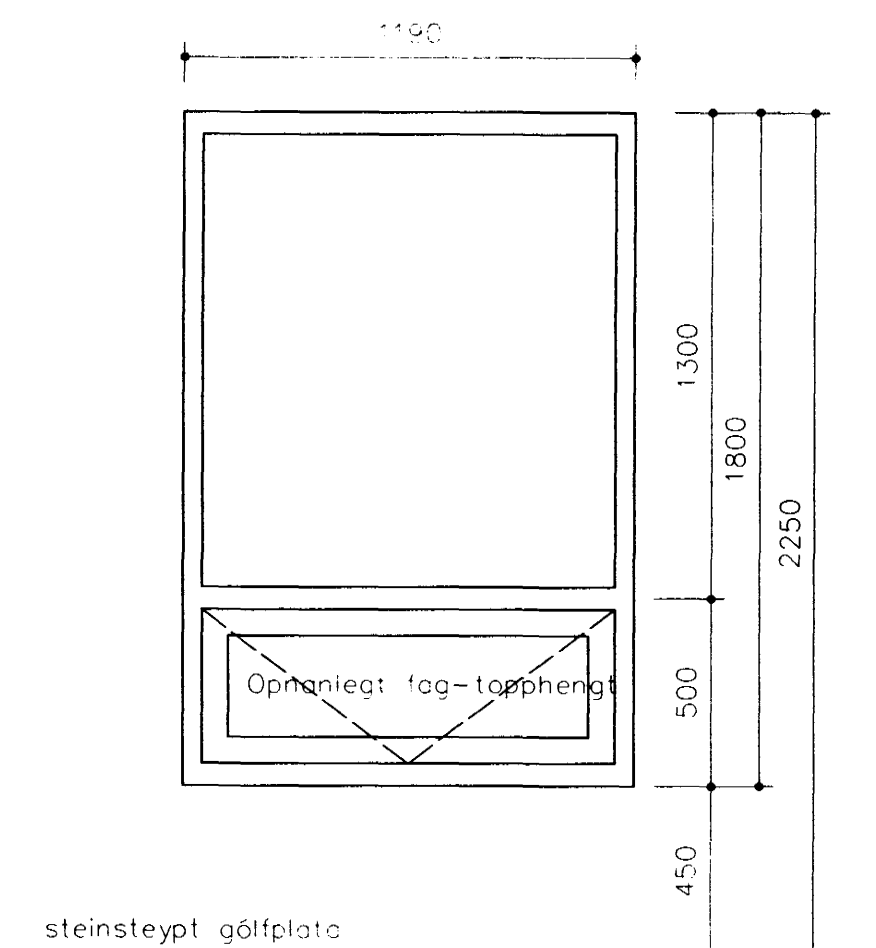
G2 2 stk. stofuallugi



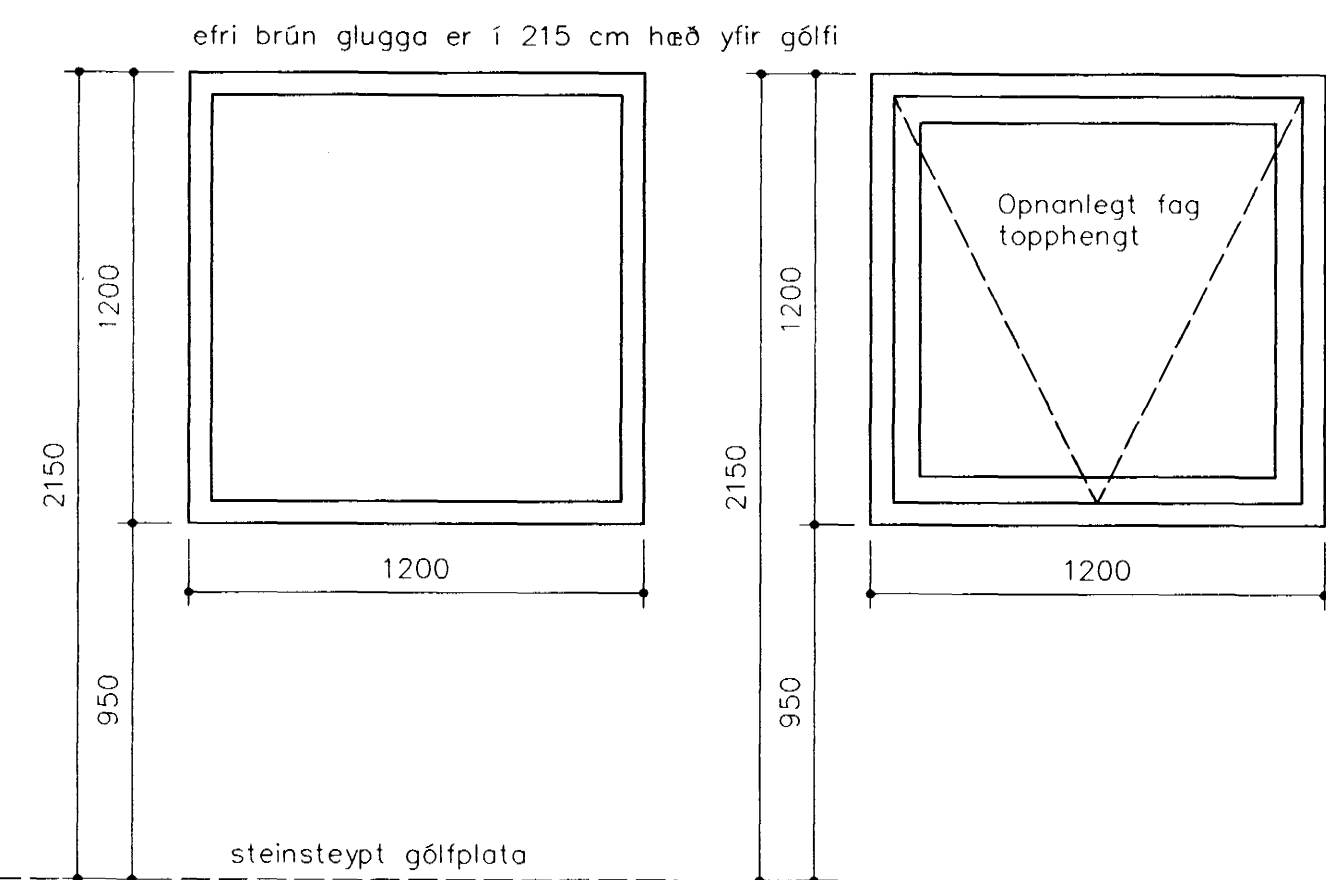
G3 2 stk. stofugluggi
Gluggi og hurð eru sett saman á verkstæði
aður en þau eru sett í mót.
H5 opnist út
2 stk. svalahurðir án karmo



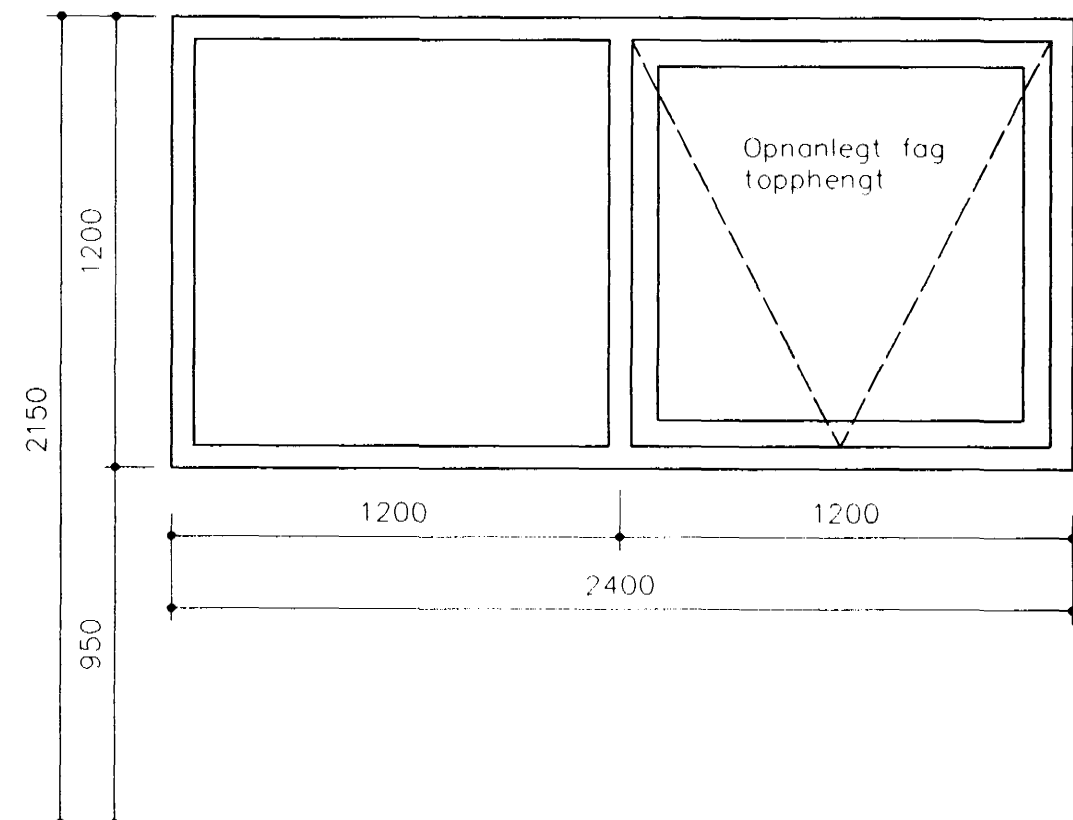
G4 4 stk. gaffluggar



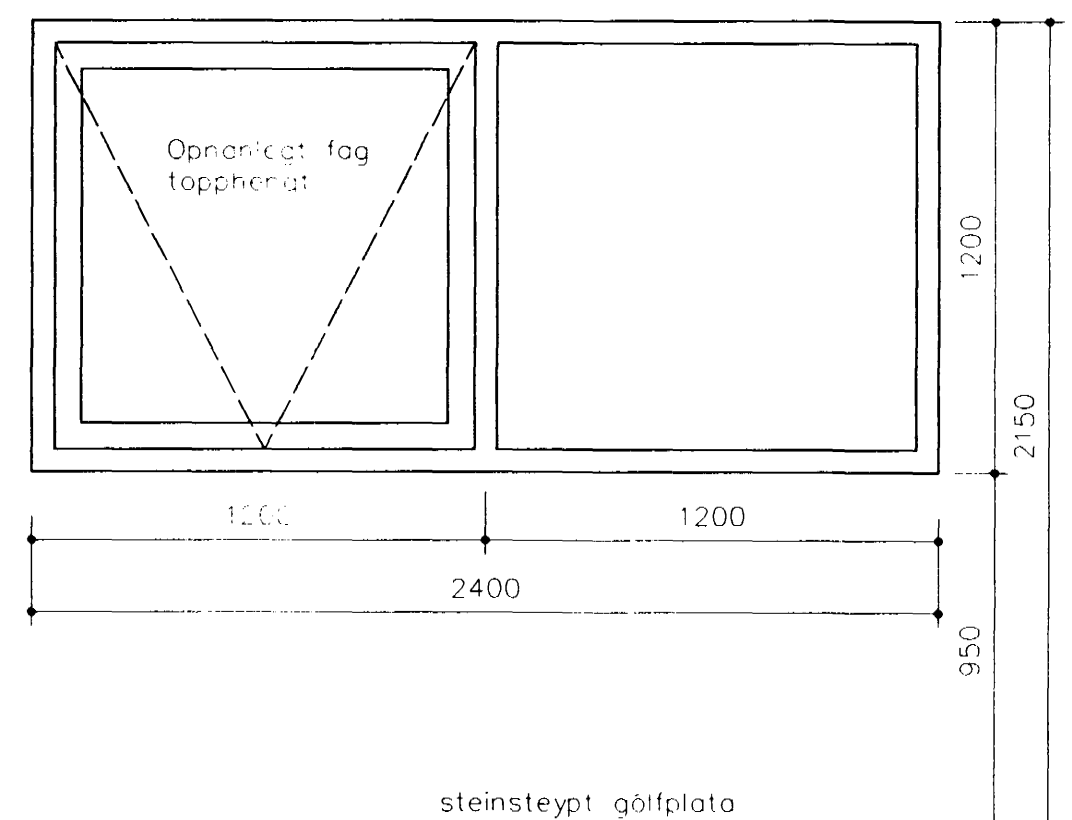
G5 12 stk. útskotsgluggar



G6 4 stk. gaffluggar

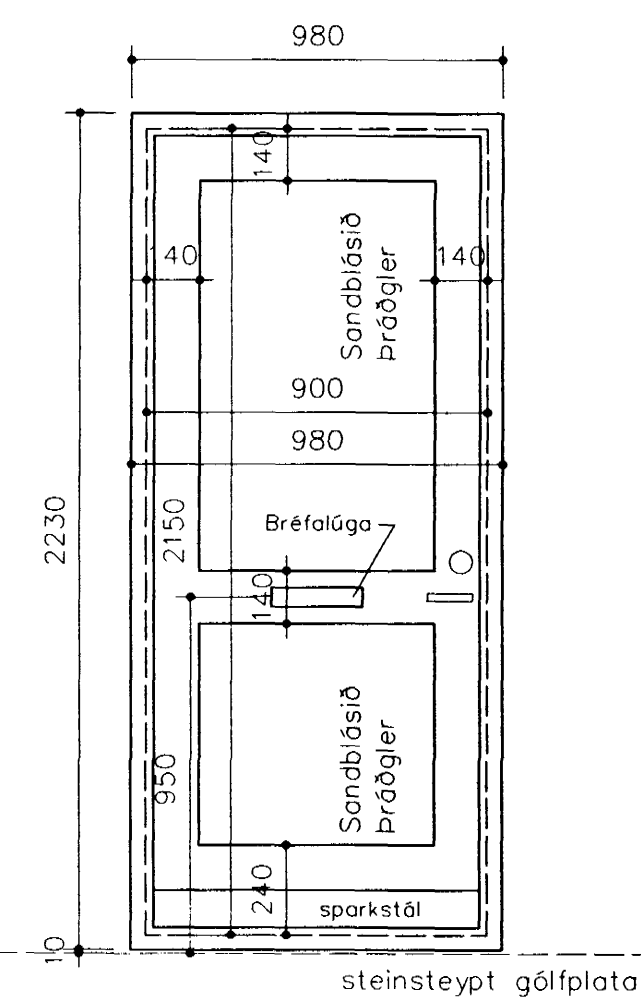


G7 16 stk. gluggar

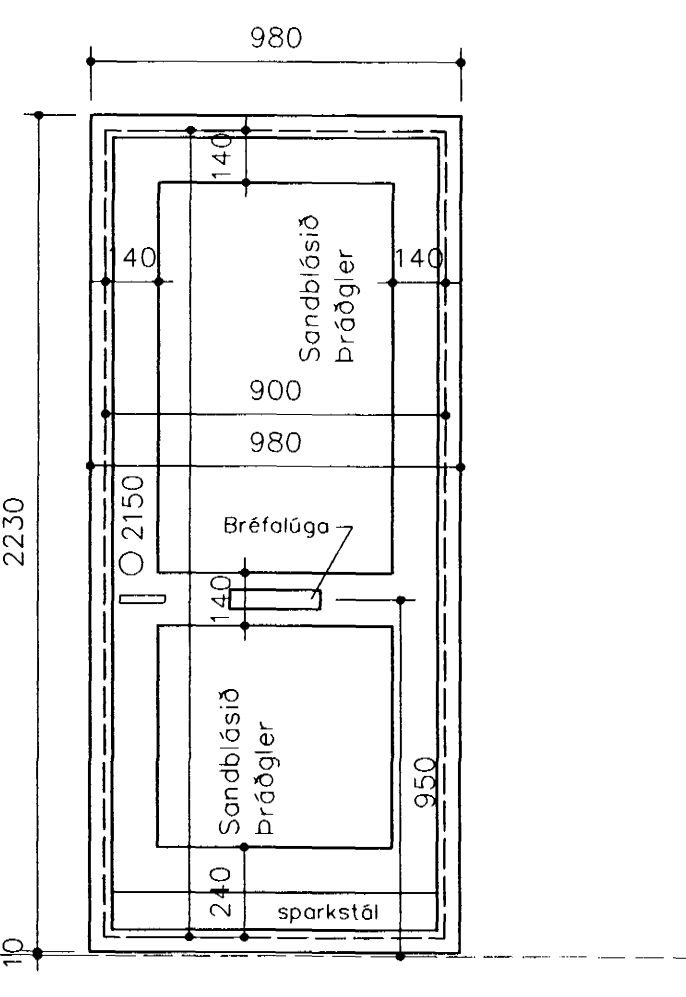


G8 4 stk. Herbergisgluggar

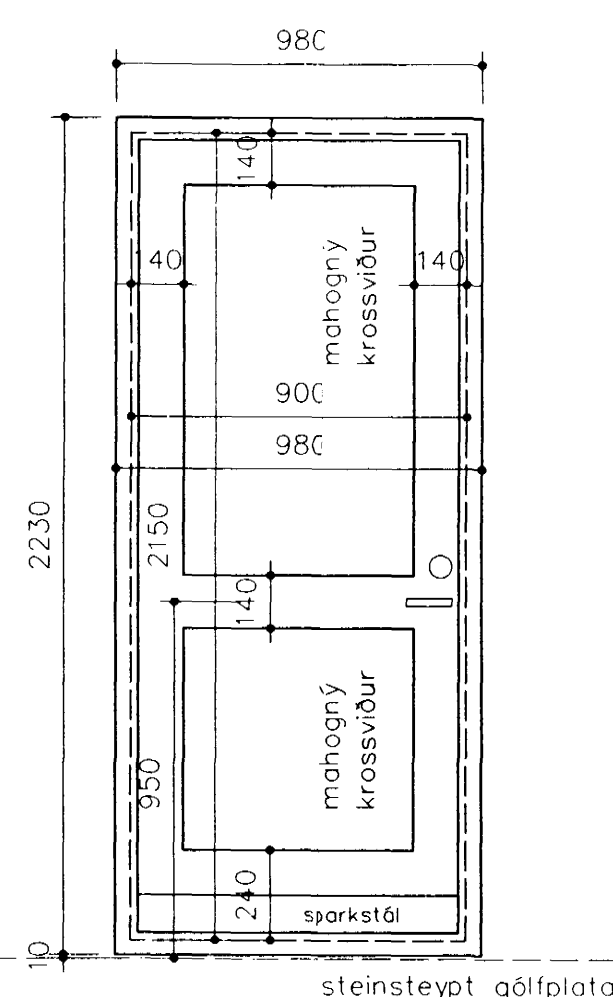
G9 2 stk. Herbergisgluggar



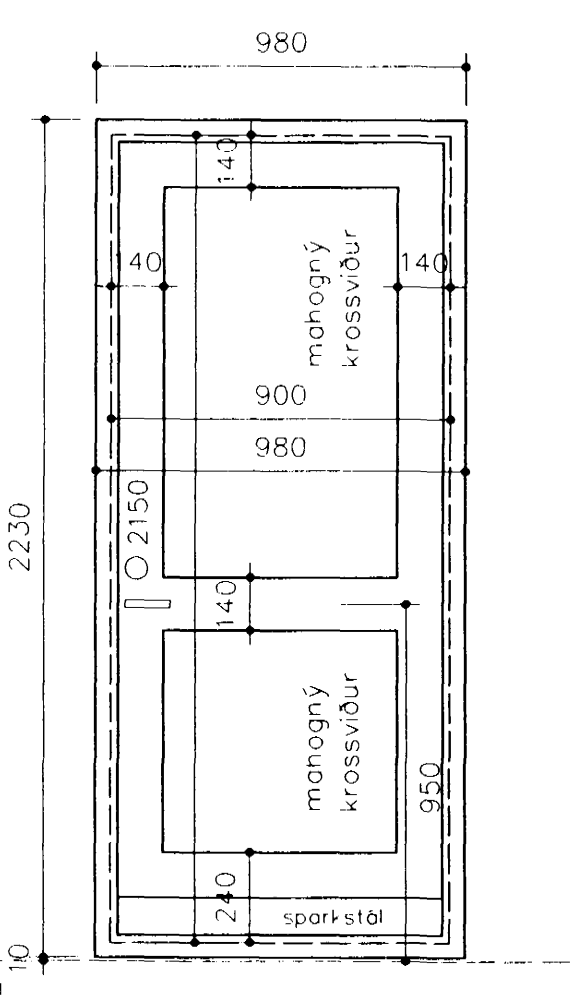
H1 4 stk. Aðaldyr
opnist inn



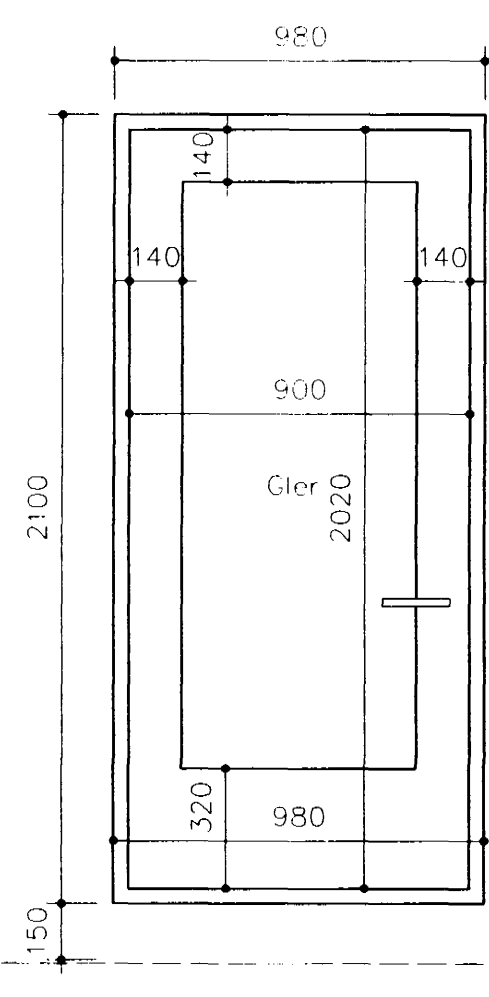
H2 2 stk. Aðaldyr
opnist inn



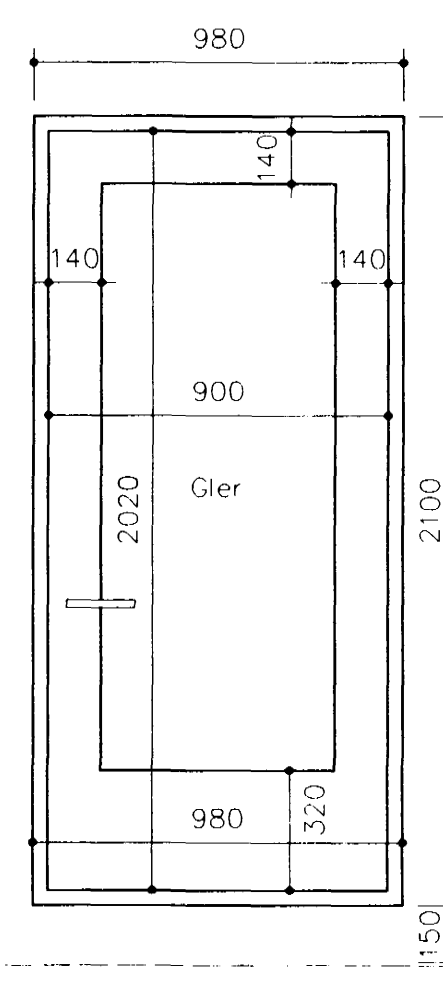
H3 3 stk. Geymsludur
opnist inn



H4 3 stk. Geymsludur
opnist inn

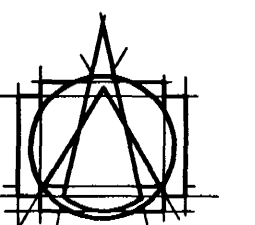


H5 2 stk. svalahurðir
opnist út



H6 2 stk. svalahurðir
opnist út

Athugið aður en smíði hefst að
sannreyna öll mál á byggingarstað.



TEIKNISTOFAN EHF
ARMOLAS
108 REYKJAVÍK • Sími 553 8750

GISLI HALLDÓRSSON ARKITEKT FAI
JÓSEF REYNIS ARKITEKT FAI
LEIFUR GÍSLASON BYGGINGAFRÉÐINGUR BFT
IVON STEFÁN GÍLA ARKITEKT FAI
BJARNI SNEKJÓRNSSON ARKITEKT FAI
ASGER ÁSGERSSON BYGGINGAFRÉÐINGUR BFT

VERKEFNI
BLIKAÁS 19
HAFNARFJÖRÐUR

VERK
Fjölbýlishús
Glugga/hurðayfirlit

MÁL
1:20
DAGS.
24.01.2000

NR.
613-23
1.401

HANNAÐ
A. A. SA

ATHS.
Bygginguáhrif
Alfarir
14.01.2000
Sigurbjörg Þórsdóttir

SAJF.
Asgar