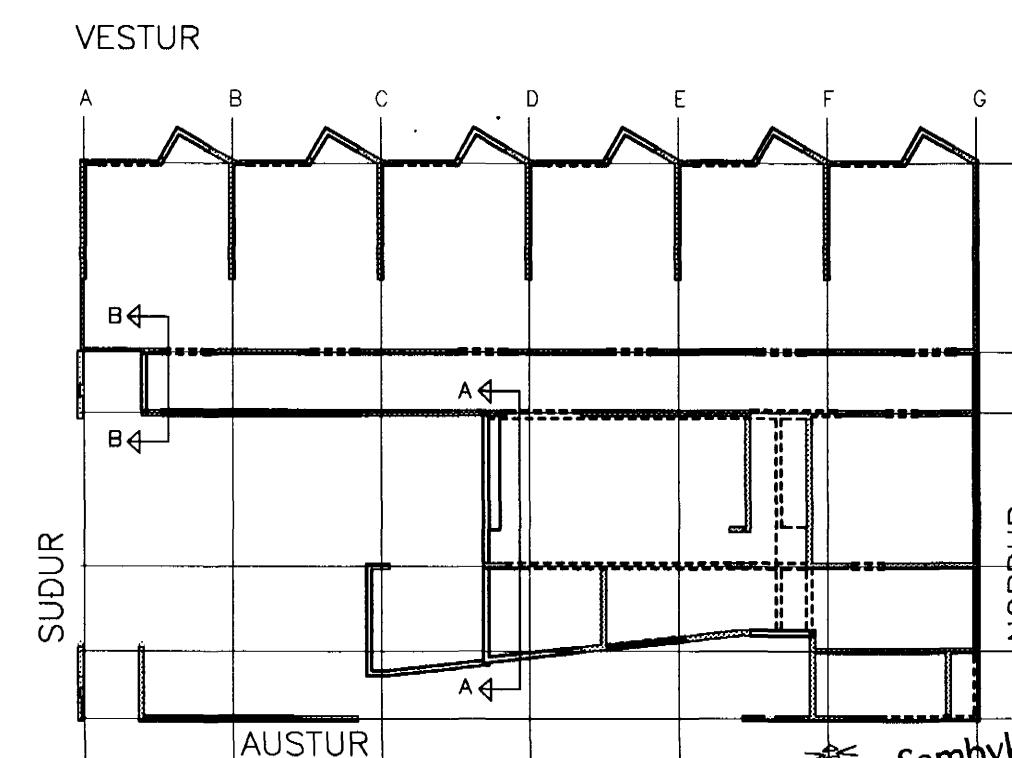
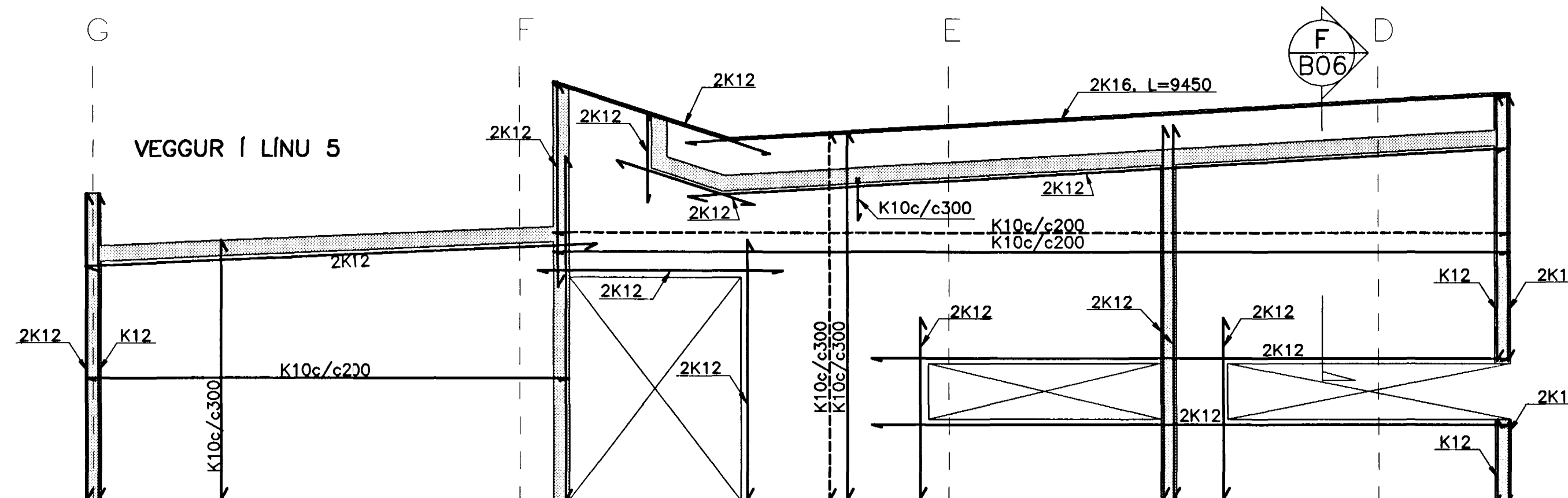


BENDING

BENDING Í VEGGI
K10: 2550 KG
K12: 770 KG
K16: 32 KG
K20: 88 KG

TILVÍSANIR

ALMENNAR SKÝRINGAR.....B00
SNID A-F.....B06



Samþykkt þann
18 JAN. 2009

VARDANDI ÓRTÖK ÓR
VEGGJUM VÍSAST TIL
TEIKNINGA ARKITEKTA
OG GATAPLANA.

BLIKAÁS 1 HAFNARFIRÐI		BURÐARVIKIR VEGGIR HLIÐARMYNDIR	
VSB		Breytt A:SNID A, STAÐSETN.SNIDS B-28.11.00-BG	
Hannað: SG	Teiknað: LÁ	Yfirgáð:	
Mkv: 1:50	Samþykkt: <i>Björn Leifsson</i>		
Daga: 09.07.00	Nr: 99720-B03-A		