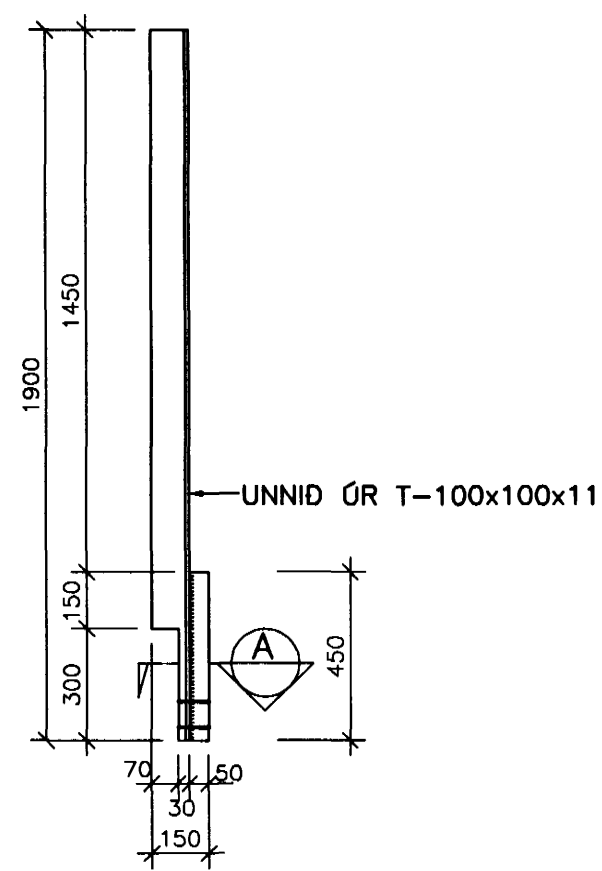
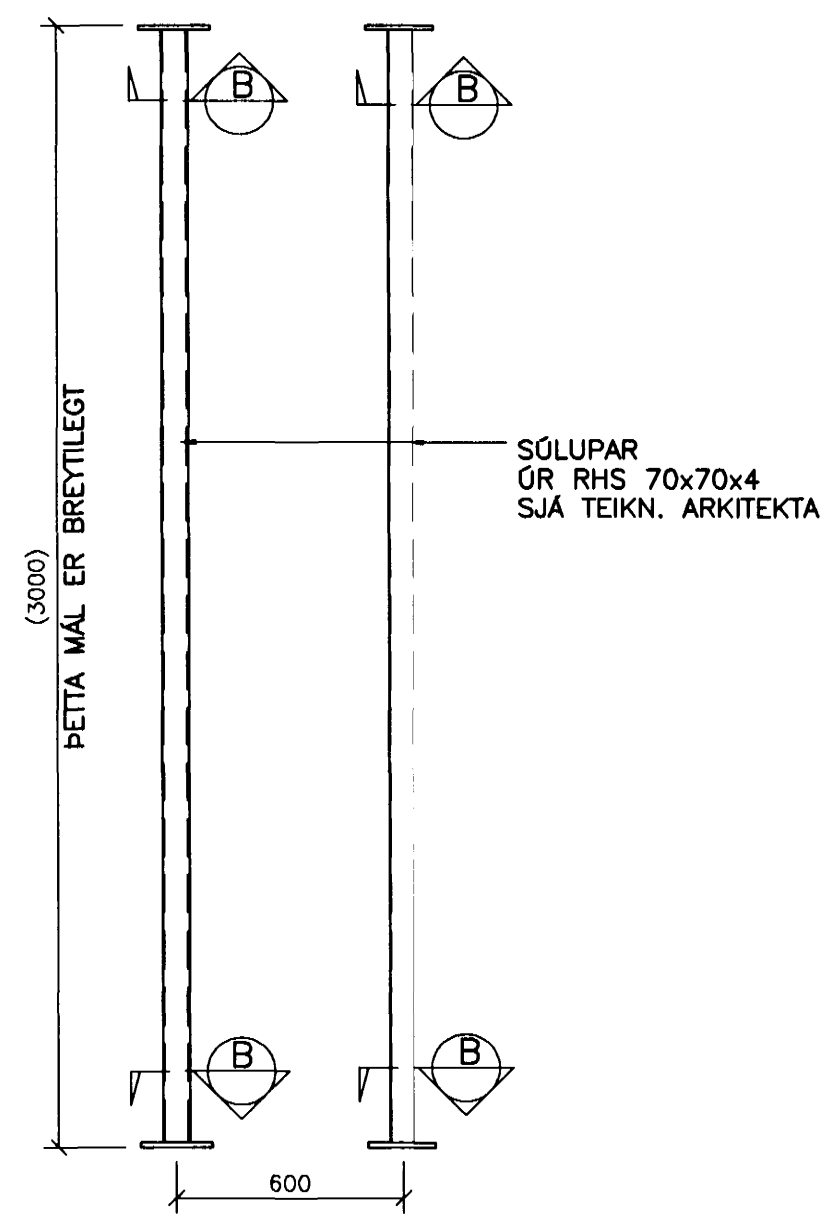


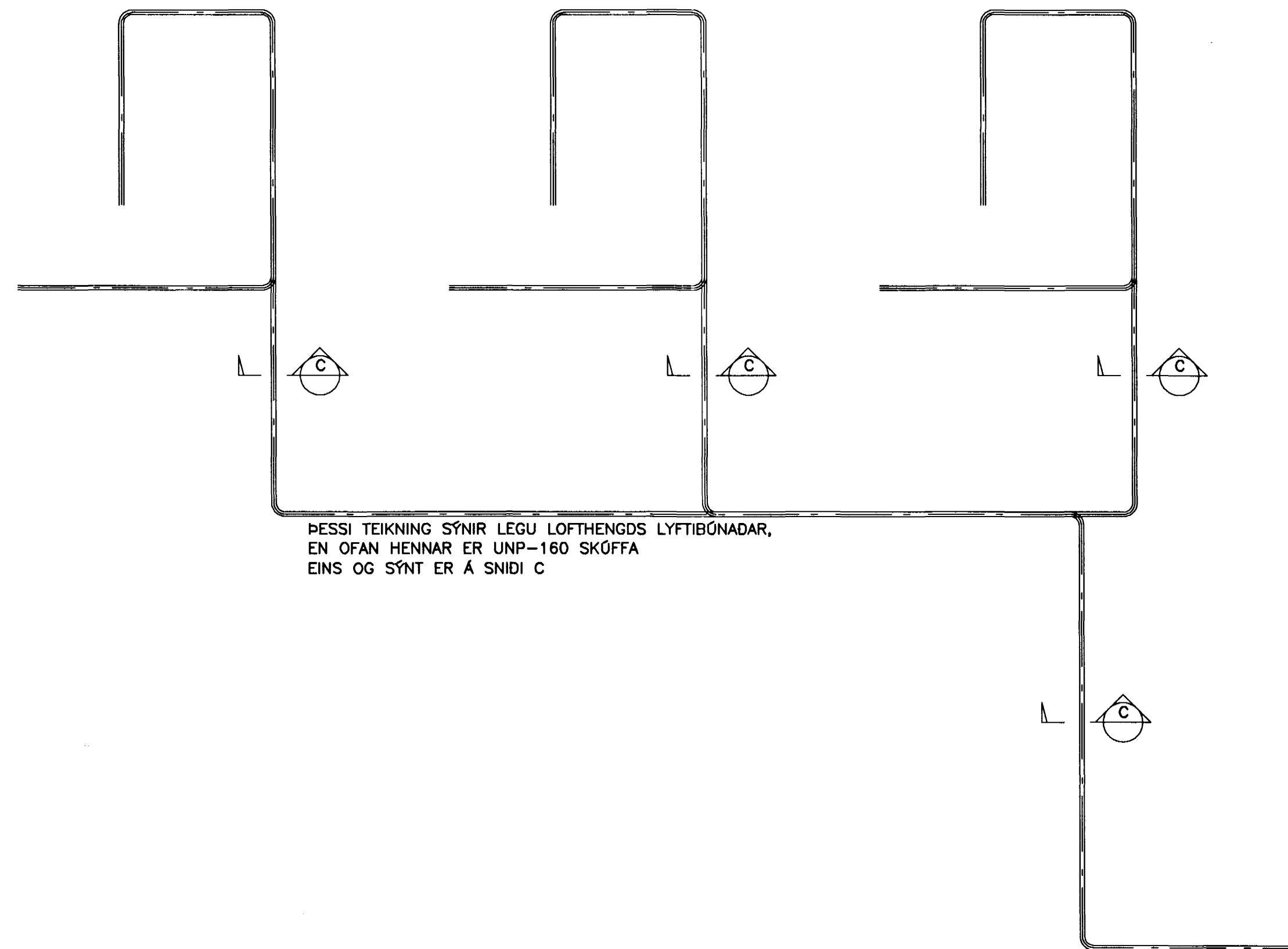
STODIR Í VEGG
Á LÓÐ 1:20



SÓLUPAR VID
VATNSSALERN 1:20

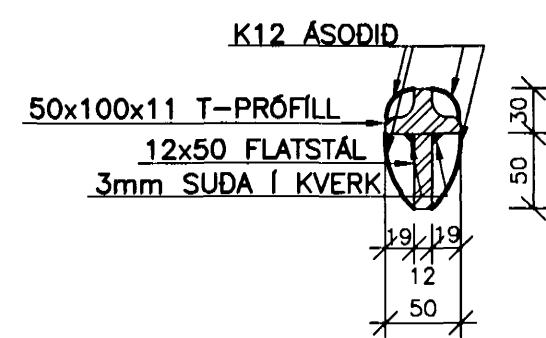


GRUNNMYND AF STÓLABRAUT Í LOFTI 1:50

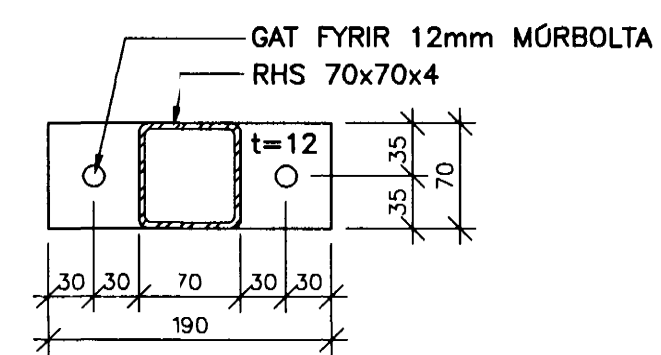


ÞESSI TEIKNING SÝNIR LEGU LOFTHENGDS LYFTIBÓNADAR,
EN OFAN HENNA ER UNP-160 SKÓFFA
EINS OG SÝNT ER Á SNIDI C

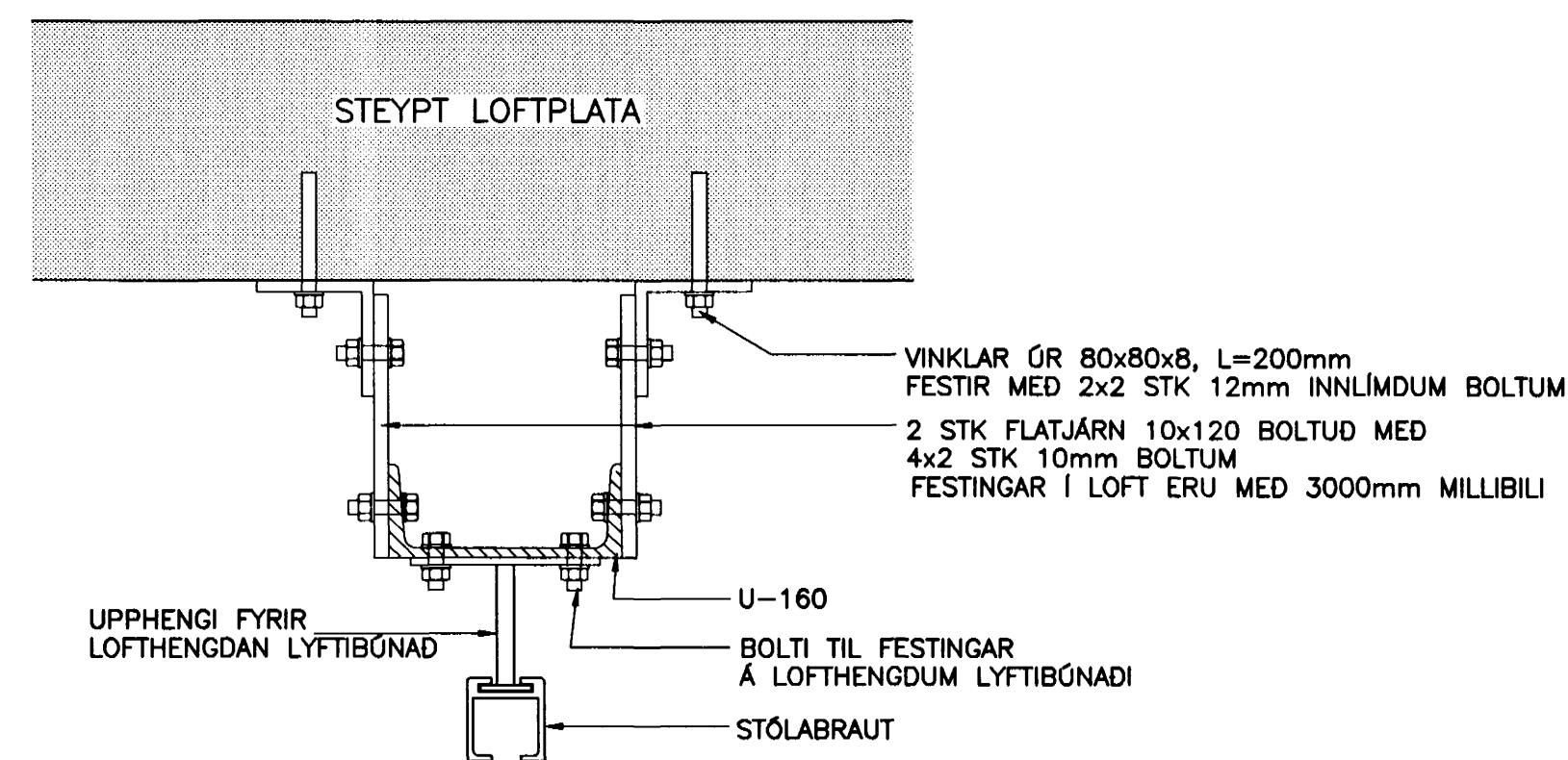
SNID A
1:5



SNID B
1:5



SNID C
1:5


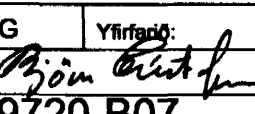


SKÝRINGAR

STÁLGEÐI SKULU VERA Fe 360 OG SKAL STÁL UPPFYLLA KRÖFUR
STADALSINS EN 10025.
ALLT SMÍÐASTÁL SKAL SANDBLÁSÍÐ, EN T-STODIR Á LÓÐ SKAL AUK ÞESS
HEITGALVANHÚÐA.

Samþykkt þann
18 JAN 2007

Byggingafræðingur Hlafnarfirði
Eh. Sigurbjartur Halldórsson

BLIKAÁS 1 HAFNARFIRÐI	STÁLVIKRI SMÍÐAT. AF STÁLVIKRI GRUNNMYNDIR OG SNID		
	V S B		
 VEBJARNHALLI 20 • 220 HAFNARFIRÐUR Sími 565-1340 • Fax 565-1341 Netfang: vsb@vsb.is, kt:710796-2899	Hannað: BG	Teiknað: BG	Yfirgáð:
	Mkv: 1:50/20/5	Samþykkt:	 Nr: 99720-B07
Daga: 09.07.00	Nr:	kt. 180550-4889	