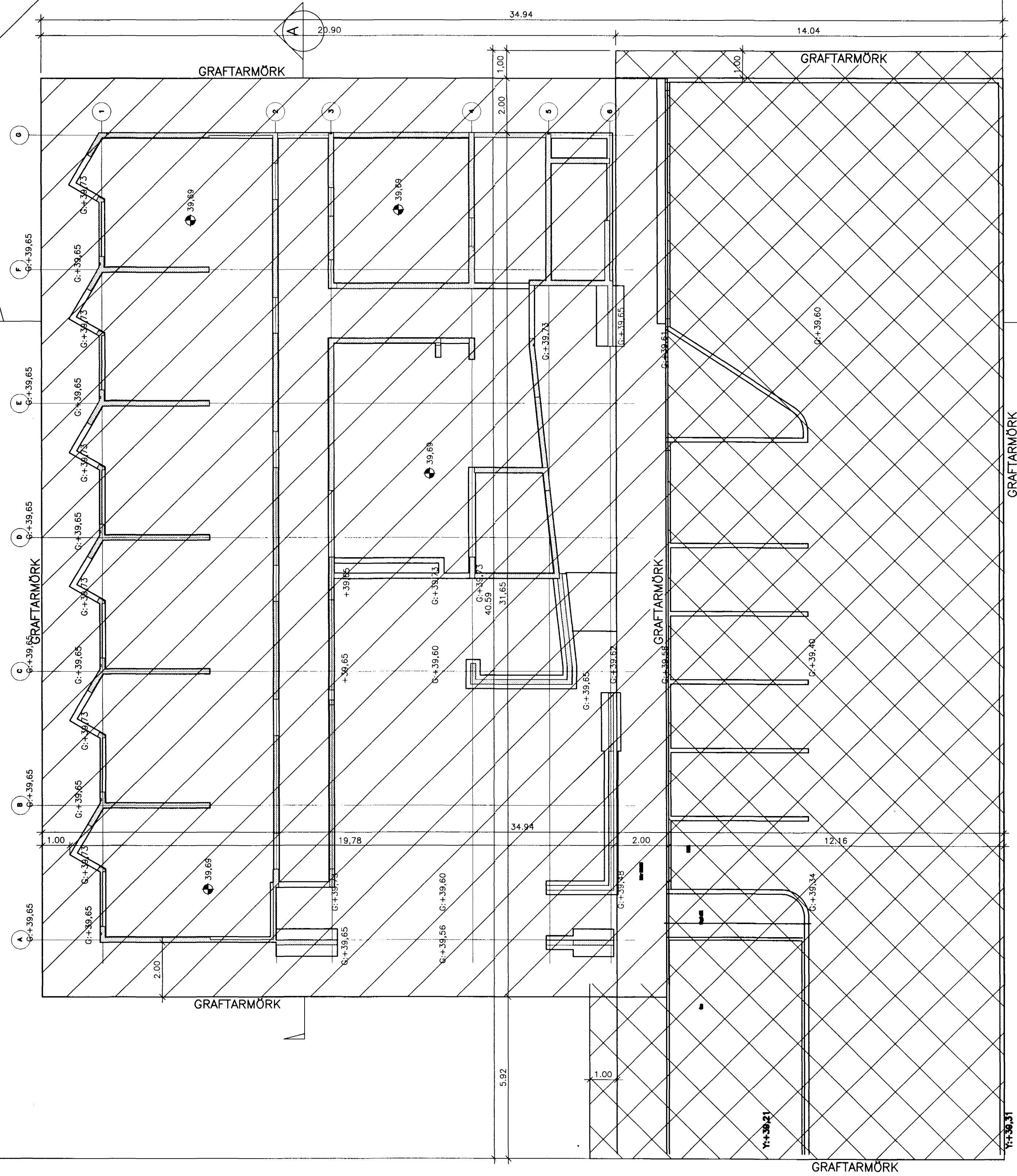
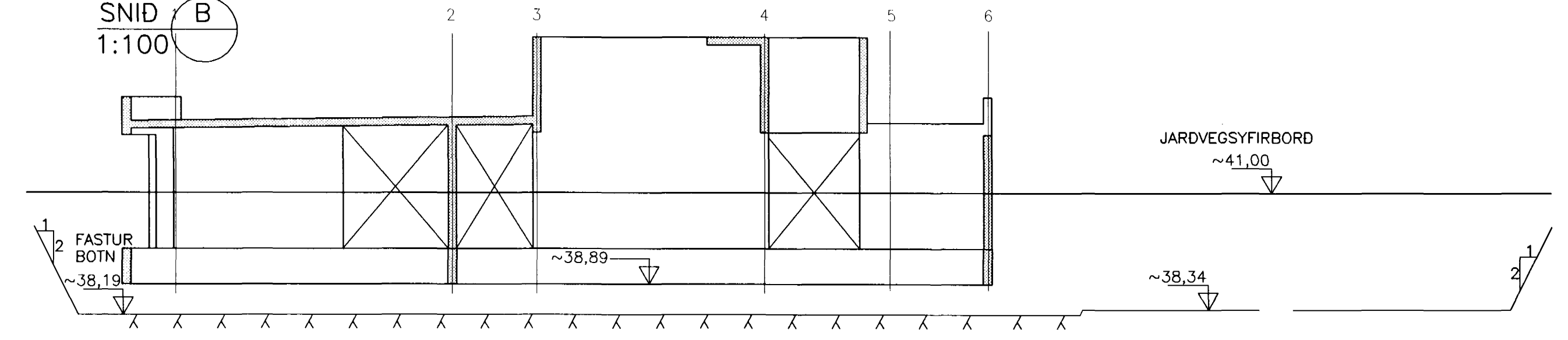


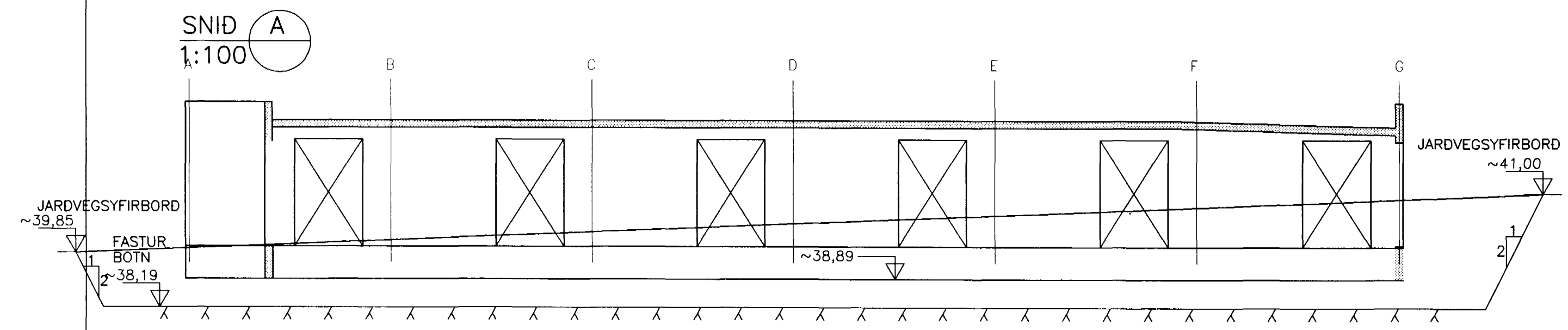
GRUNNMYND 1:100



SNID B
1:100

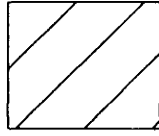
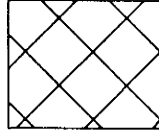

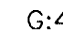


SNID A
1:100




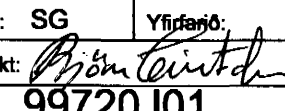
SKÝRINGAR

GRAFA SKAL FYRIR HÚSI NIDUR Á FASTAN BOTN SEM ER HRAUN EDA SPRUNGIN KLÖPP, SEM REIKNAD ER MED AD SÉ Í KÓTA 35,19-35,69.

-  GRAFID NIDUR Á FASTAN BOTN OG/EDA KLÖPP
-  GRAFID NIDUR Í KÓTA 1M UNDIR ENDANLEGU YFIRBORDI EDA FASTAN BOTN EF HANN ER OFAR. KOMI Í LJÓÐ AD FASTUR BOTN ER LITLU NEDAR EN 1M SKAL META Í SAMRÁÐI VID EFTIRLITSMANN HVORT HREINSA SKULI NIDUR Á FAST UNÐAN ÖLLU BILASTÆÐINU.
-  45,95 KÓTI Á STEYPTU GÓLFI
-  G:45,90 KÓTI Á FRÁGENGINNI LÖÐ

MÁL Á TEIKNINGU ERU MIDUD VID ÚTBRÚN Á STEYPTUM VEGGJUM

Bygginguvaldið Hafnarfjarðar
Algreitt þann
18 JULI 2000

BLIKAÁS 1		JARDEVINNA	
HAFNARFIRÐI		GRAFTRARPLAN	
GRUNNMYND		GRUNNMYND	
VSB VERKFRÆÐISTOFA			
 BVEJARHRAUNI 20 • 220 HAFNARFJÖRÐUR Sími 565-1340 • FAX 565-1341 Netfang: vsb@vsb.is, kt710706-2800			
Hannað: SG	Teiknað: SG	Yfirlitað:	
Mikv: 1:100	Samþykkt:		
Dags: 09.07.00	Nr:	99720J01	

180550-4889