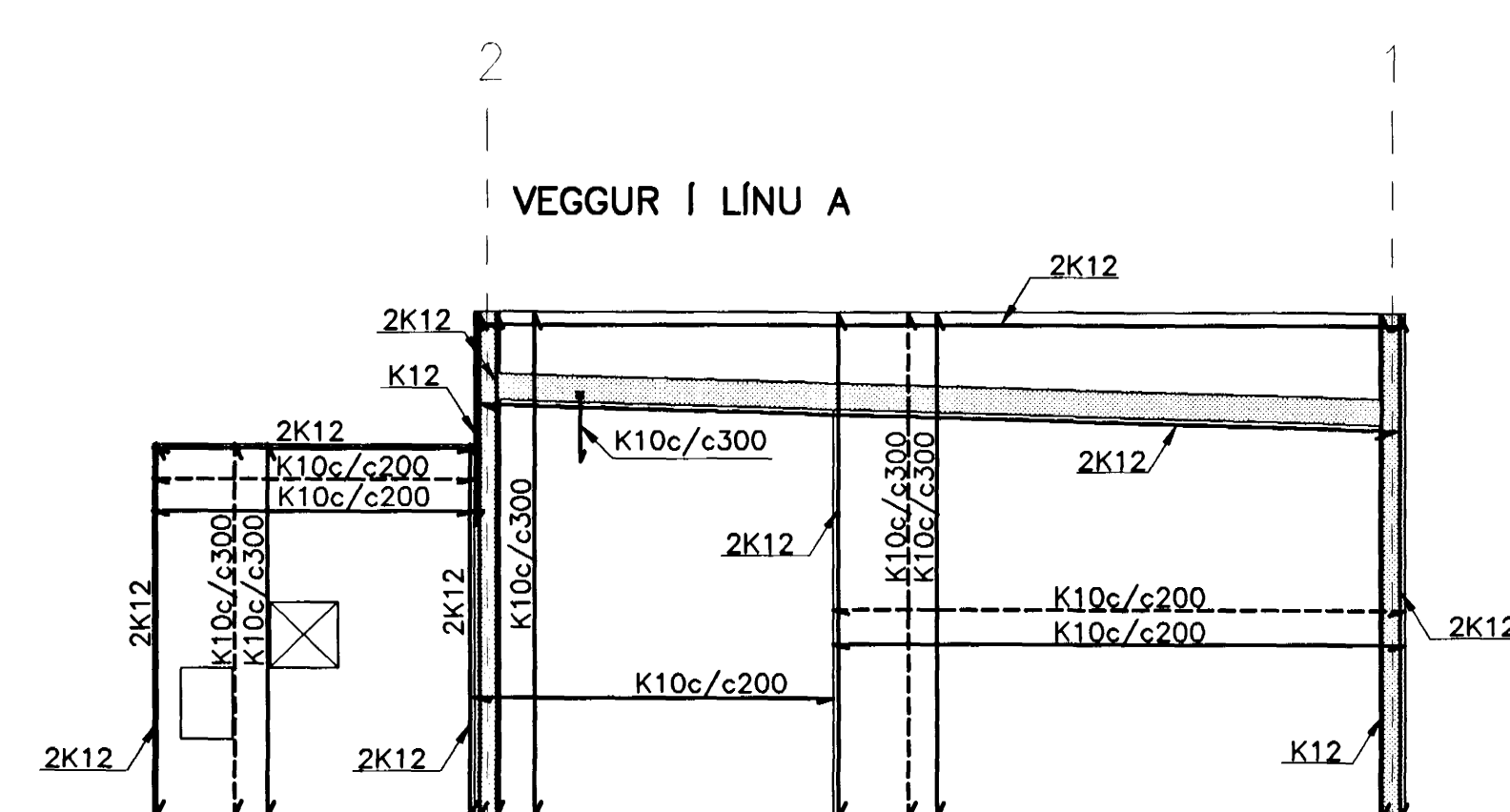
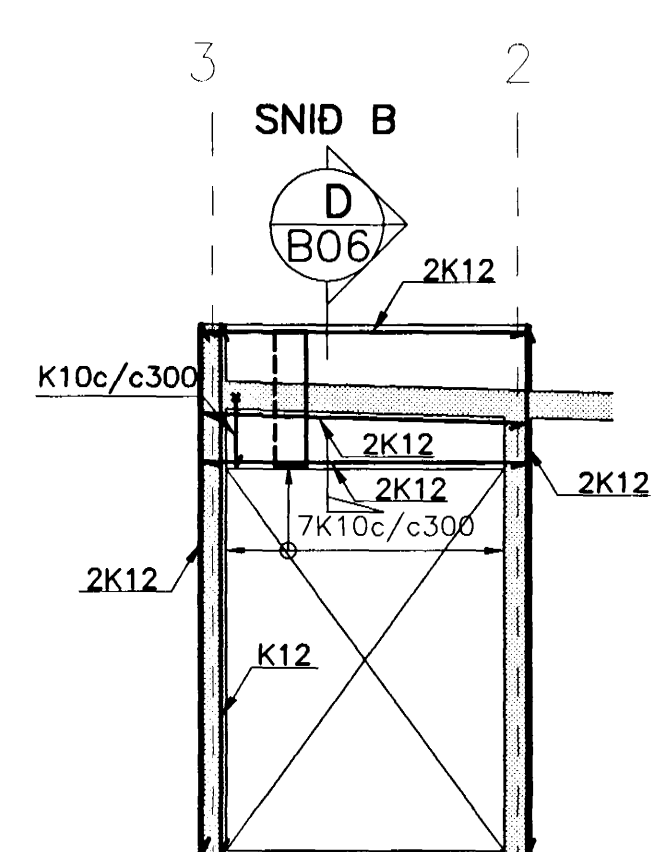
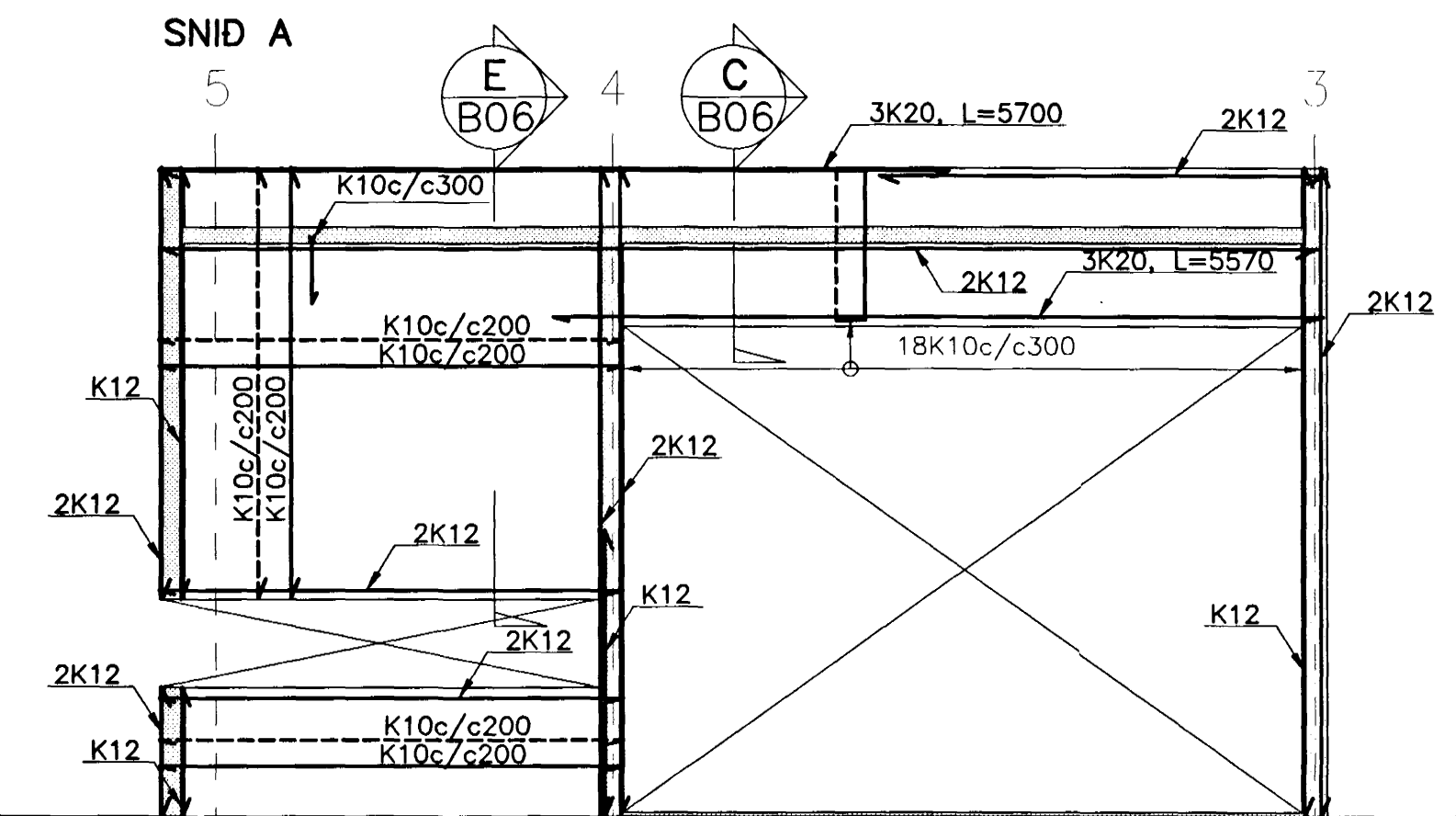
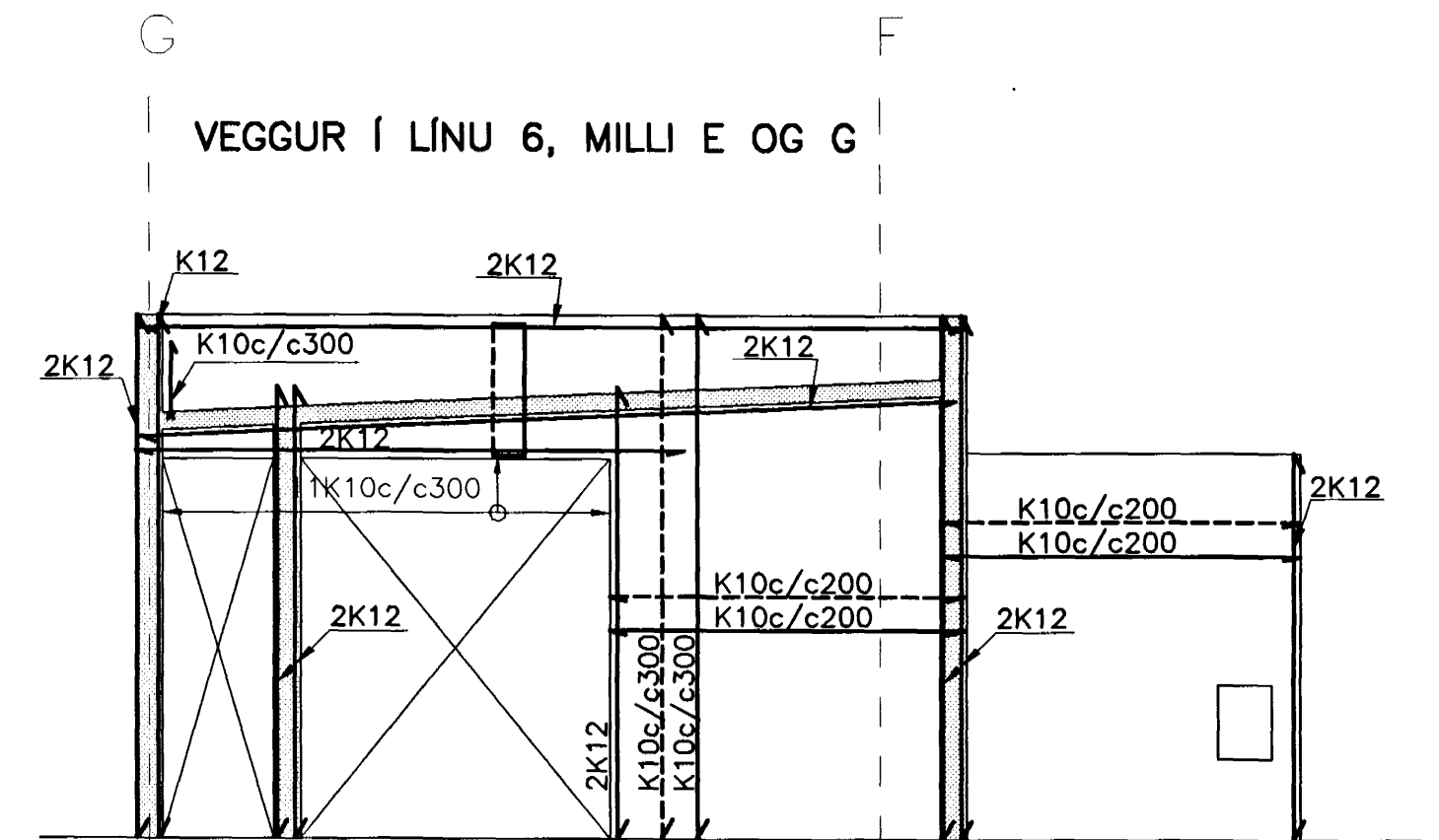
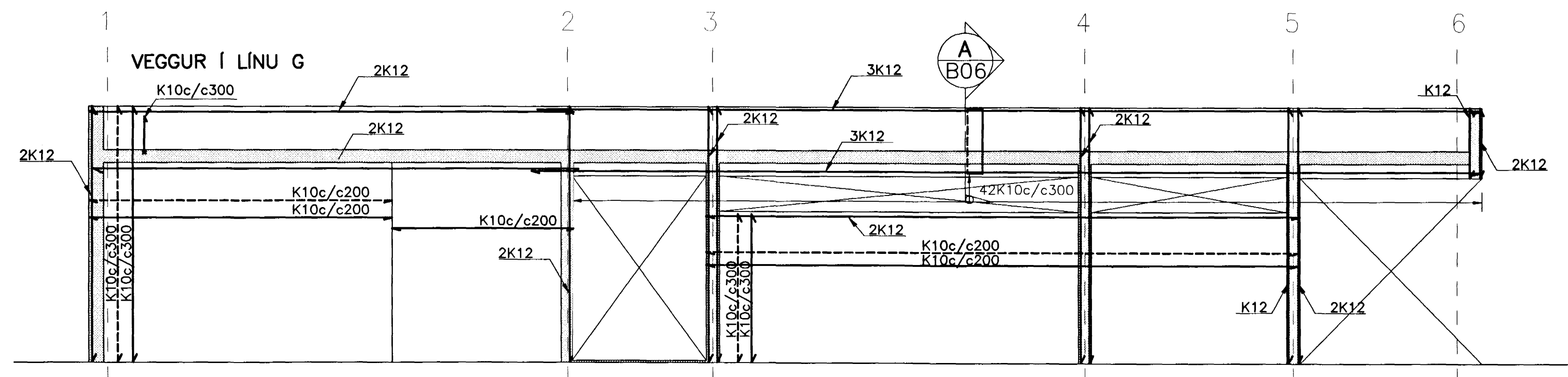
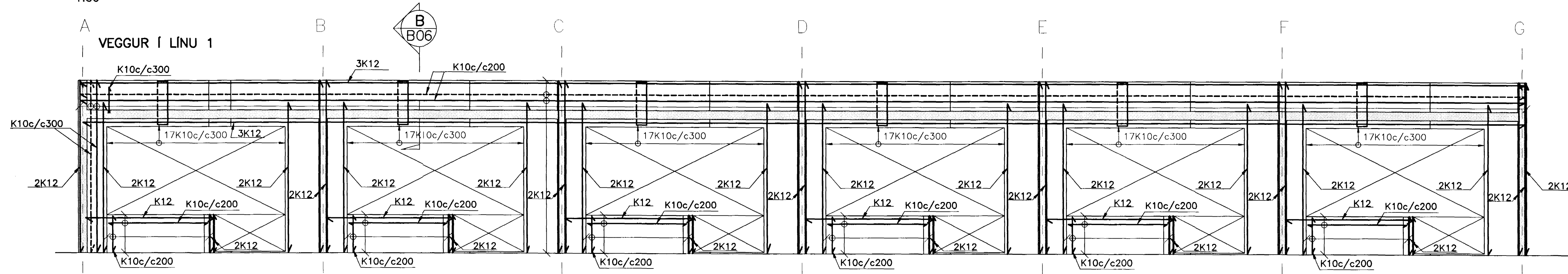


SÍÐ ER Á VEGGINA INNANFRÁ
1:50



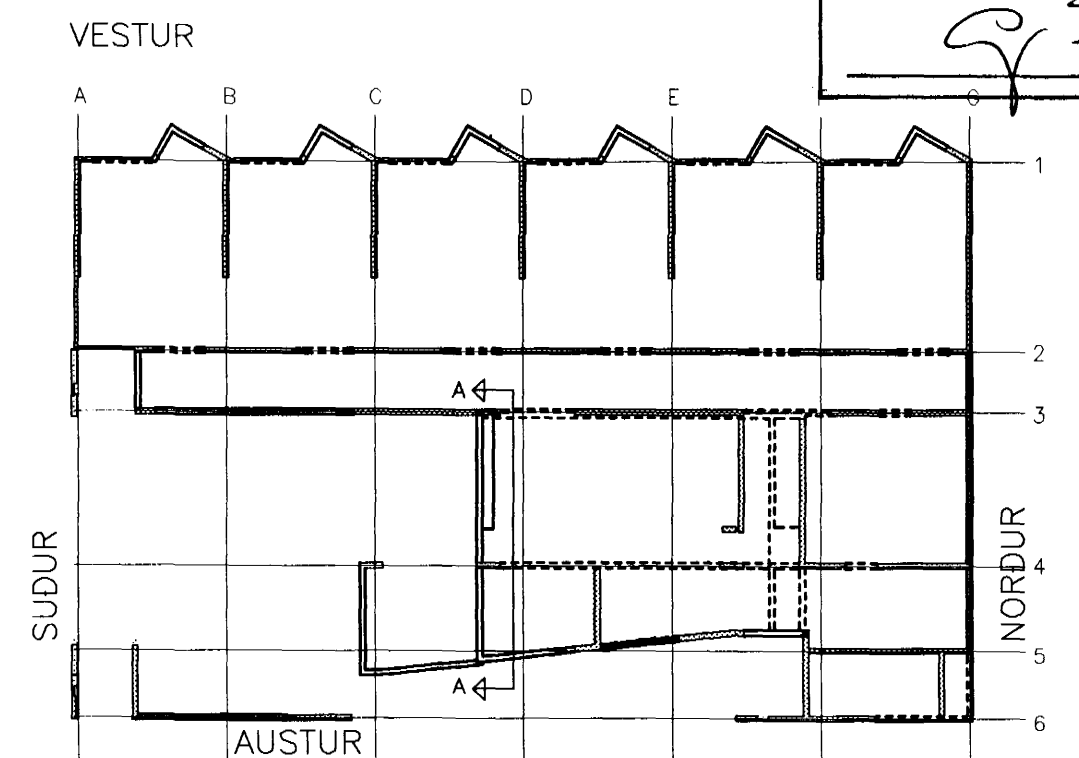
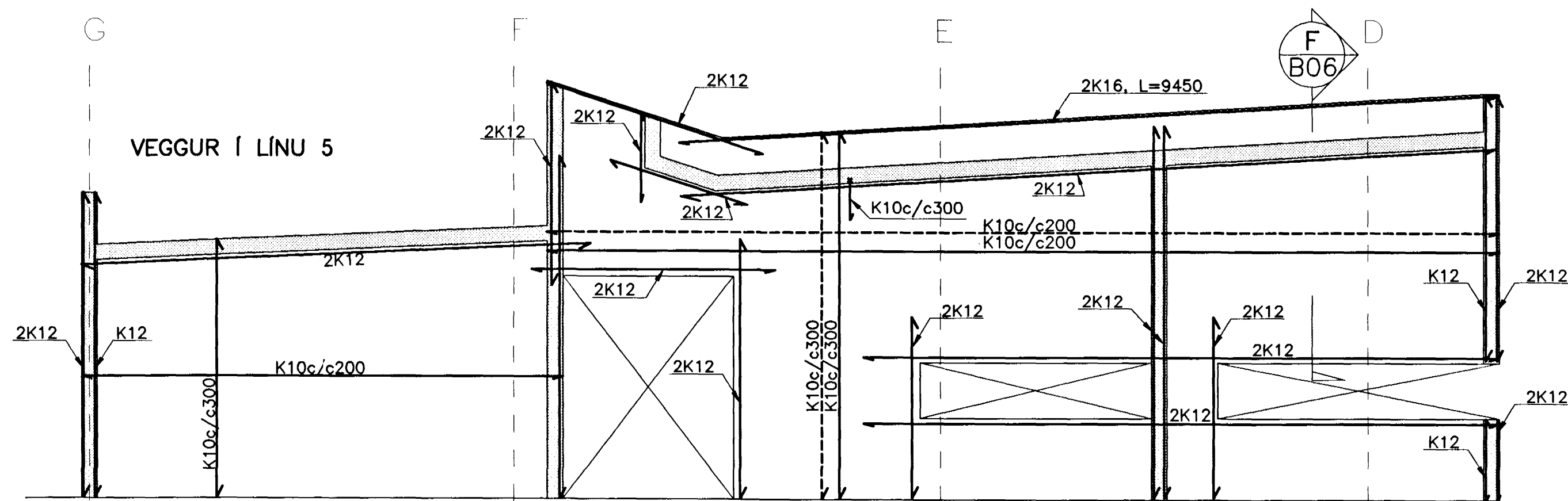
BENDING

BENDING Í VEGGI
K10: 2550 KG
K12: 770 KG
K16: 32 KG
K20: 88 KG

TILVÍSANIR

ALMENNAR SKÝRINGAR.....B00
SNID A-F.....B06

Byggingatulltrúi Hafnarfjarðar
Algreitt þann
18 JULI 2008



VARDANDI ÚRTÖK ÚR
VEGGJUM VÍSAST TIL
TEIKNINGA ARKITEKTA
OG GATAPLANA.

BLIKAÁS 1 HAFNARFIRÐI		BURÐARVIRKI VEGGIR HLIÐARMYNDIR	
VSB VERKFRÆÐISTOFA			
HANNAÐ: SG MÍV: 1:50 DAGS: 09.07.00		TEIKNÁÐ: LÁ SAMBYKKT: <i>Þórunn</i> NÚM: 99720-B03	

18050-4889