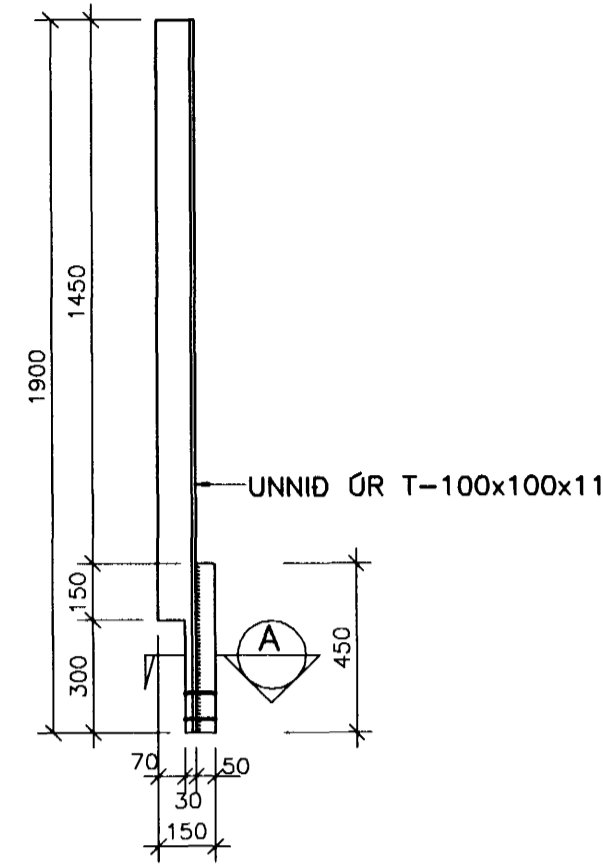
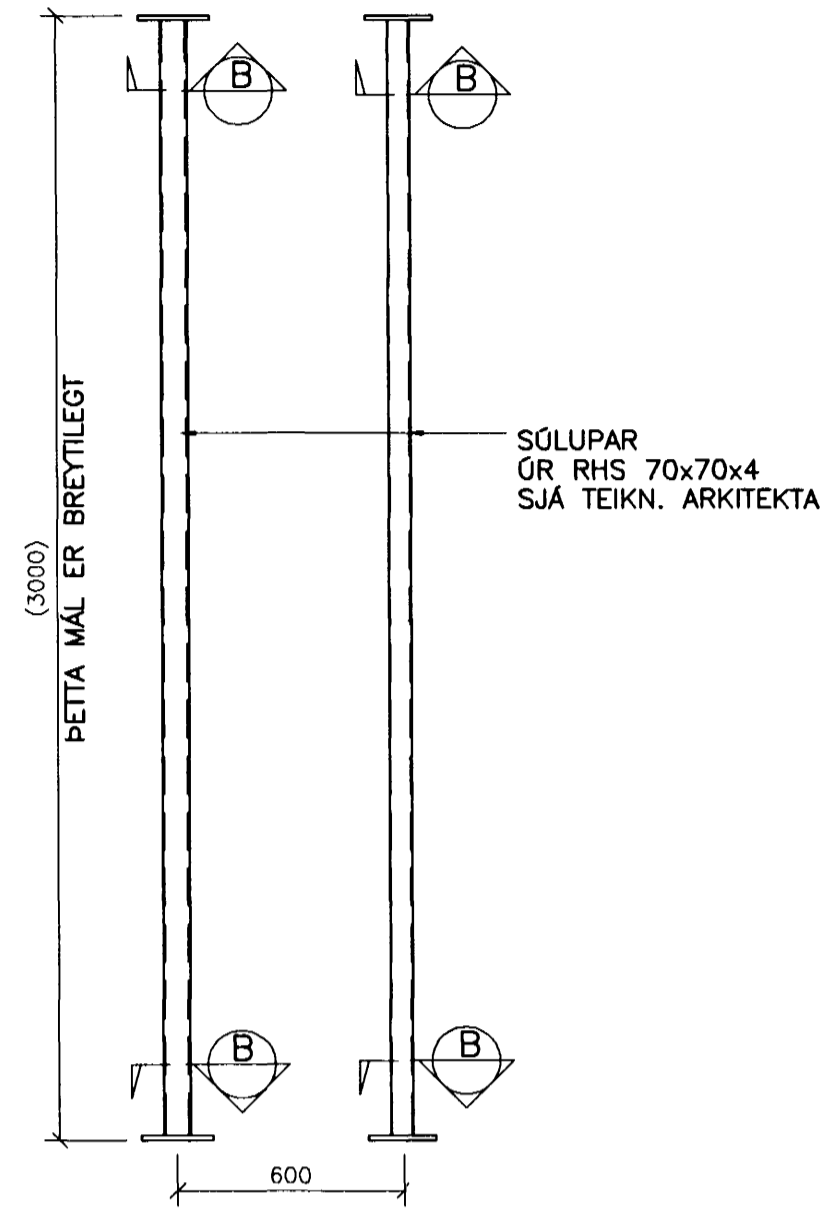


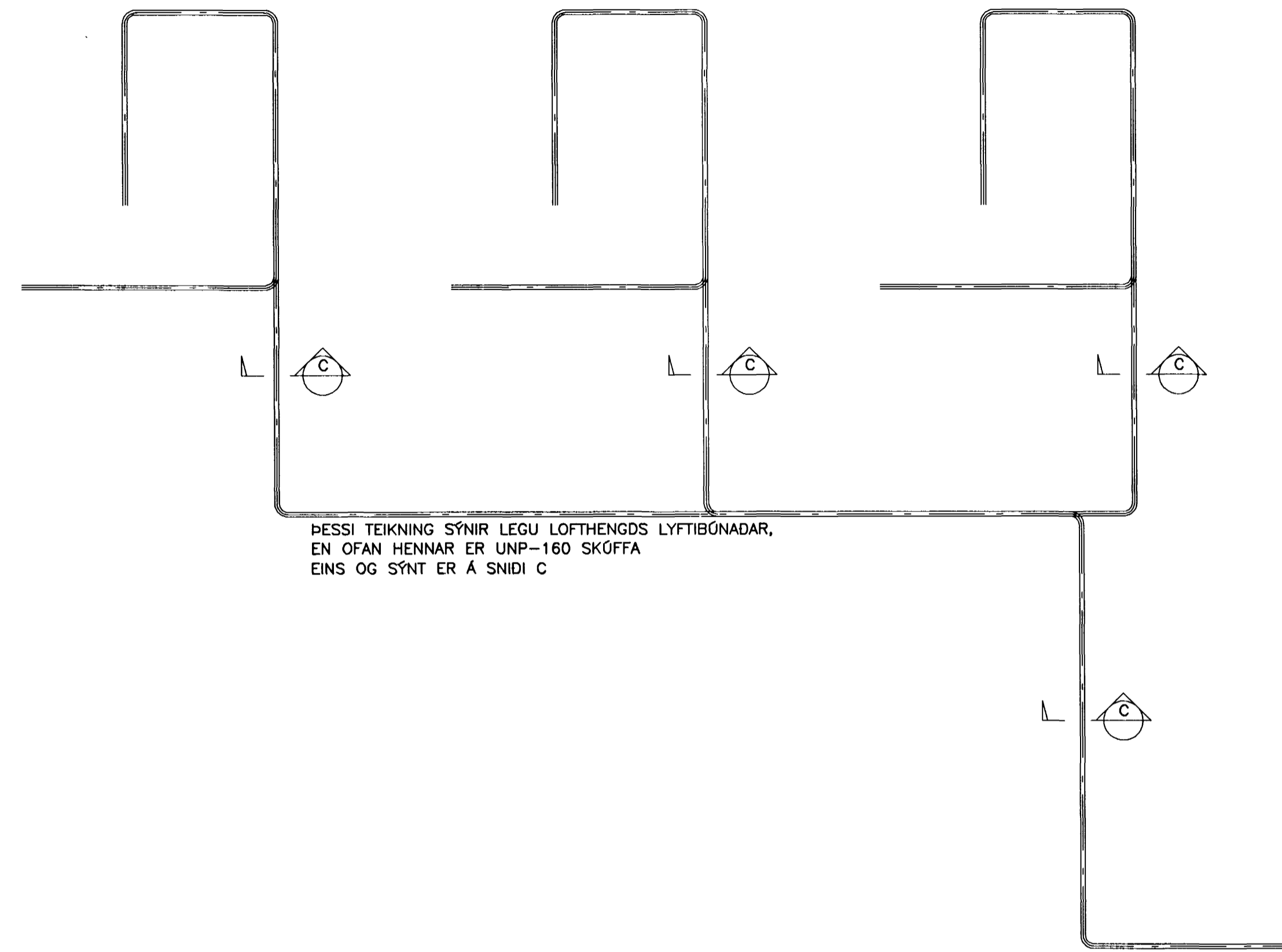
**STODIR Í VEGG
Á LÖÐ 1:20**



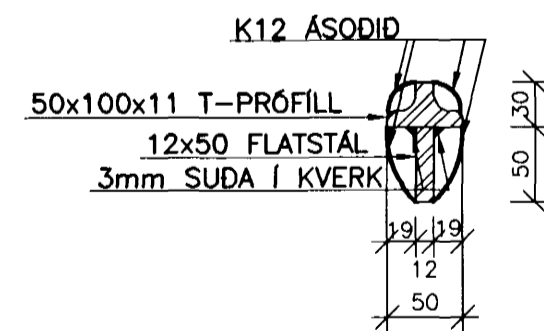
**SÓLUPAR VID
VATNSSALERNI 1:20**



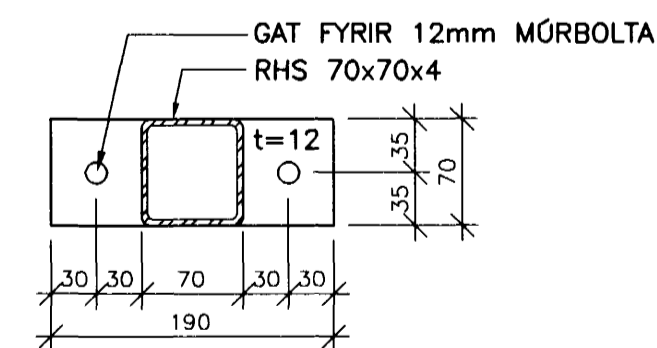
GRUNNMYND AF STÓLABRAUT Í LOFTI 1:50



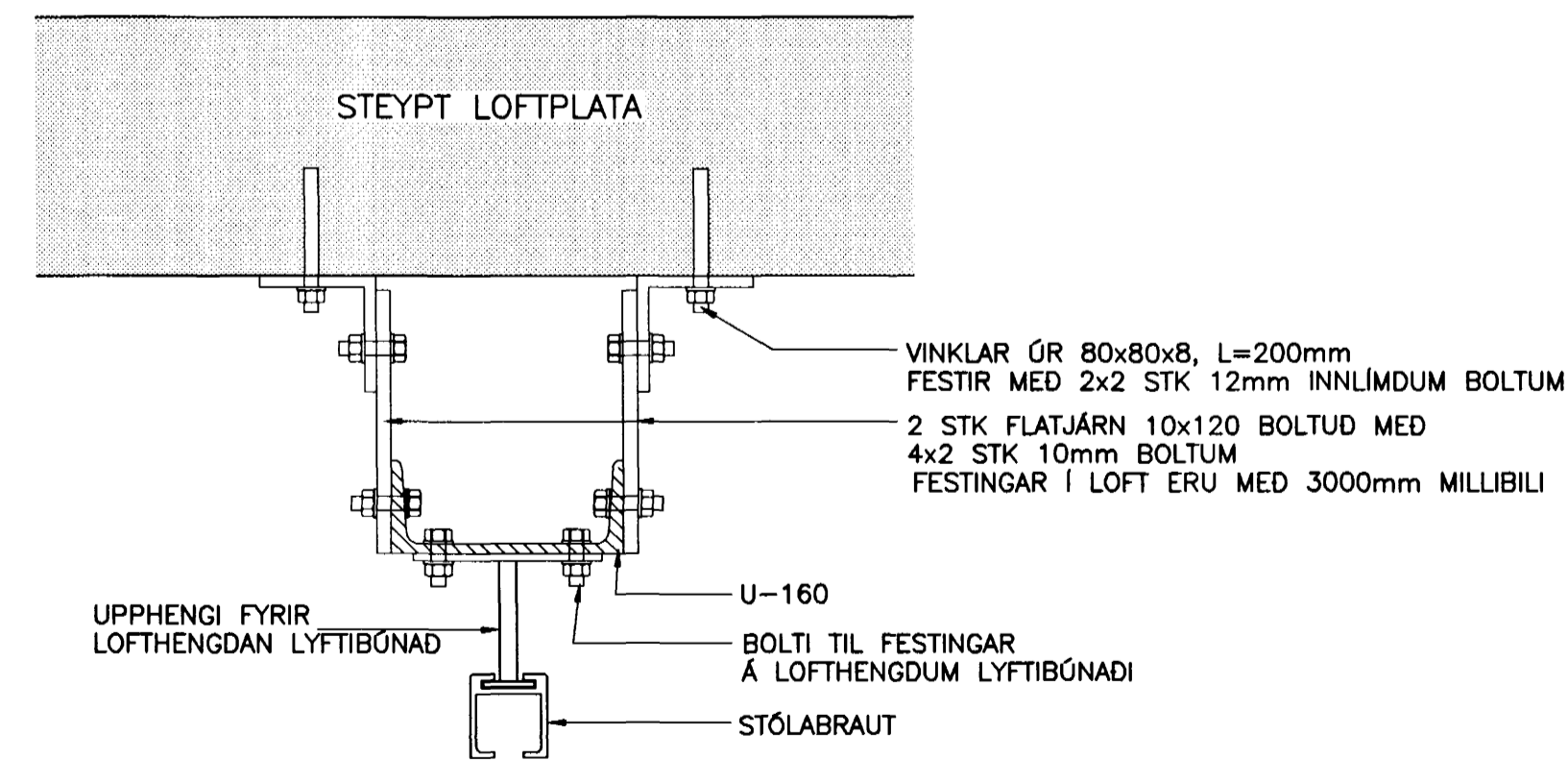
**SNID A
1:5**



**SNID B
1:5**




**SNID C
1:5**



Byggingatulltrúi Hafnarfjarðar
Algreitt þann
18 JULÍ 2000

SKÝRINGAR

STÁLGÆÐI SKULU VERA Fe 360 OG SKAL STÁL UPPFYLLA KRÖFUR STADALSINS EN 10025. ALLT SMÍÐASTÁL SKAL SANDBLÁSÍÐ, EN T-STODIR Á LÖÐ SKAL AUK ÞESS HEITGALVANHÓÐA.

BLIKAÁS 1 HAFNARFIRÐI		STÁLVIRKI SMÍÐAT. AF STÁLVIRKI GRUNNMYNDIR OG SNID	
V S B VERKFRÆÐISTOFA			
 BÆJARHRAUNI 20+220 HAFNARFJÖRDUR Sími 565-1340 • FAX 565-1341 Netfang: vsb@vsb.is, kt:710796-2899		Hannað: BG Mikv: 1.50/20/5 Dags: 09.07.00	Teiknað: BG Yfirgæð: Sambýkt: Nr: 99720-B07

180550-4889