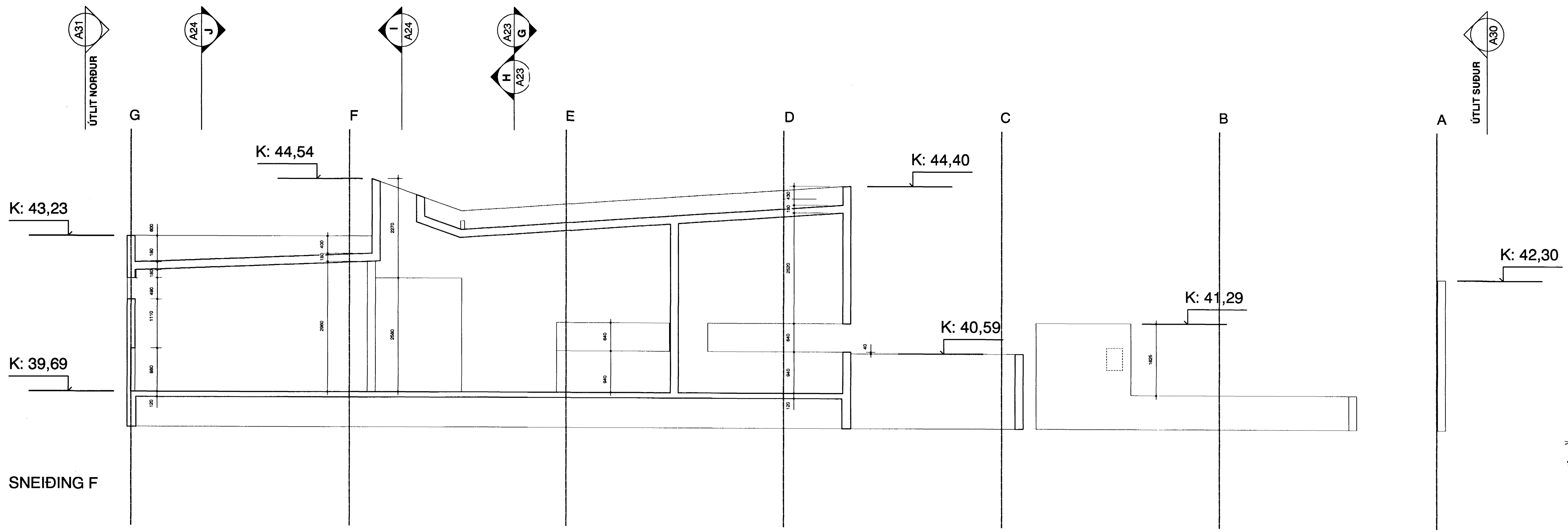


SNEIÐING E



SNEIÐING F

BREYTINGAR
A - Málsetningar lagfærðar 24.11.2000

verk: SAMBYLI AD BLIKAÁSI 1, HAFNARFIRÐI
 verkkaupi: FÉLAGSMÁLARÁÐUNEYTI
 umsjón: FÉLAGSMÁLARÁÐUNEYTI
 teikning: STEYPA-SNEIÐINGAR E OG F
 mkv: 1:50
 dags.: 9.JÚLÍ 2000

YRKI sf Arkitektar

Sampykkt bann
 17 JAN. 2001
 Byggingafulltrúðinn 1716 maríuþingi
 E.h. Sigurbjartur Halldórsson
 Hringbraut 121
 107 Reykjavík
 sími 5526629
 fax 5526649
 netfang yrki@islandia.is
 Ásdís H. Ágústsdóttir
 Ásdís H Ágústsdóttir Arkitekt FAÍ
 Sólveig Berg Björnsdóttir
 Sólveig Berg Björnsdóttir Arkitekt FAÍ

verk nr. 3 telkn. nr. A22 breyting A