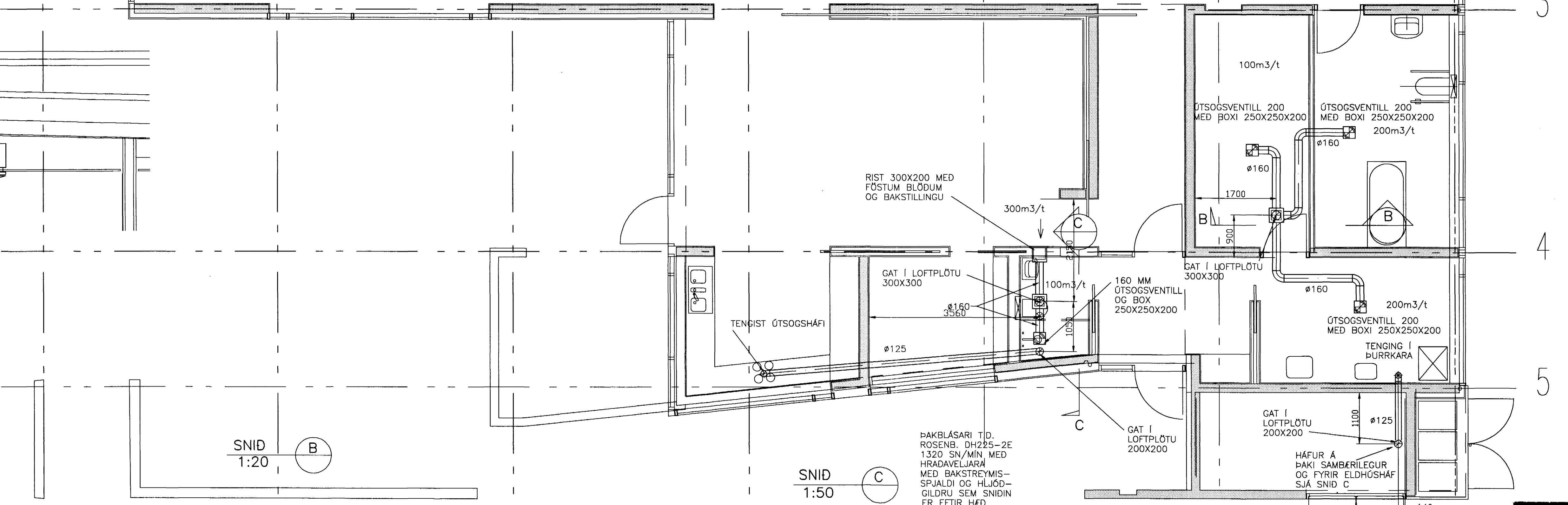
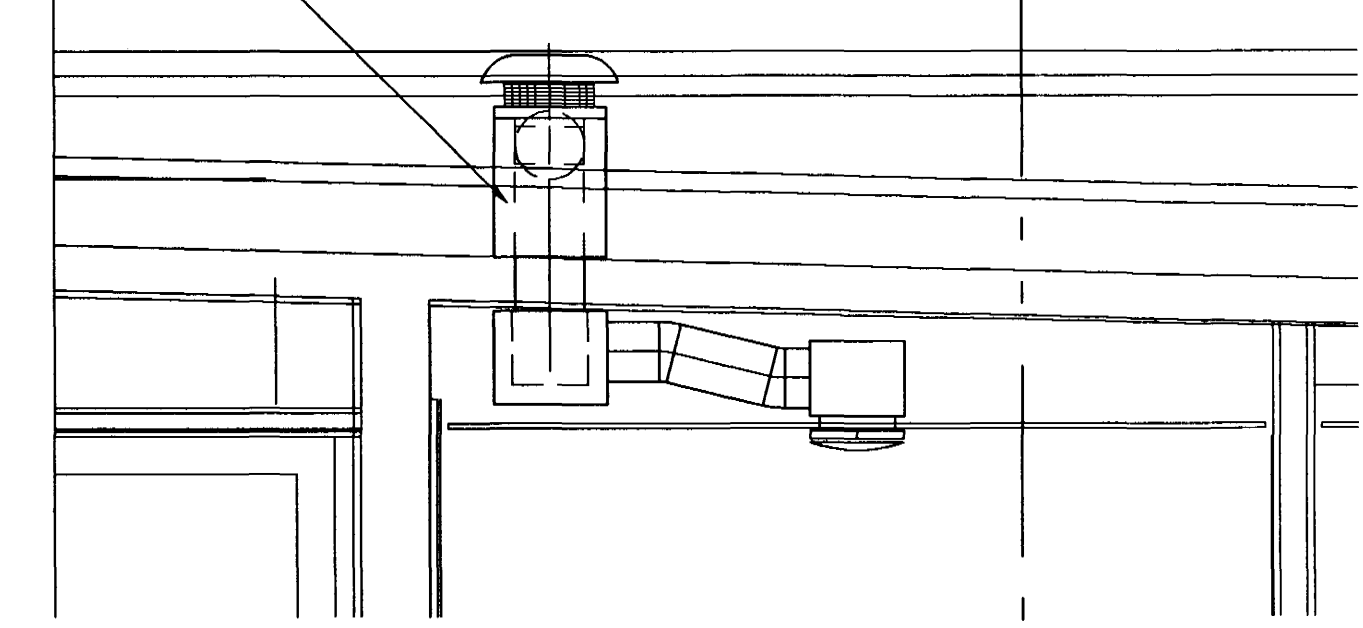
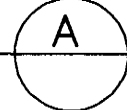


ÞAKBLÁSARI T.D. ROSENB. DH225-4E 1320 SN/MIN MED HRADAVELJARA MED BAKSTREYMIS-SPJALDI OG HLJÓÐGILDRU SEM SNIDIN ER EFTIR HÆÐ Á ÞAKBRÚN

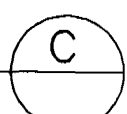
SNID 1:20



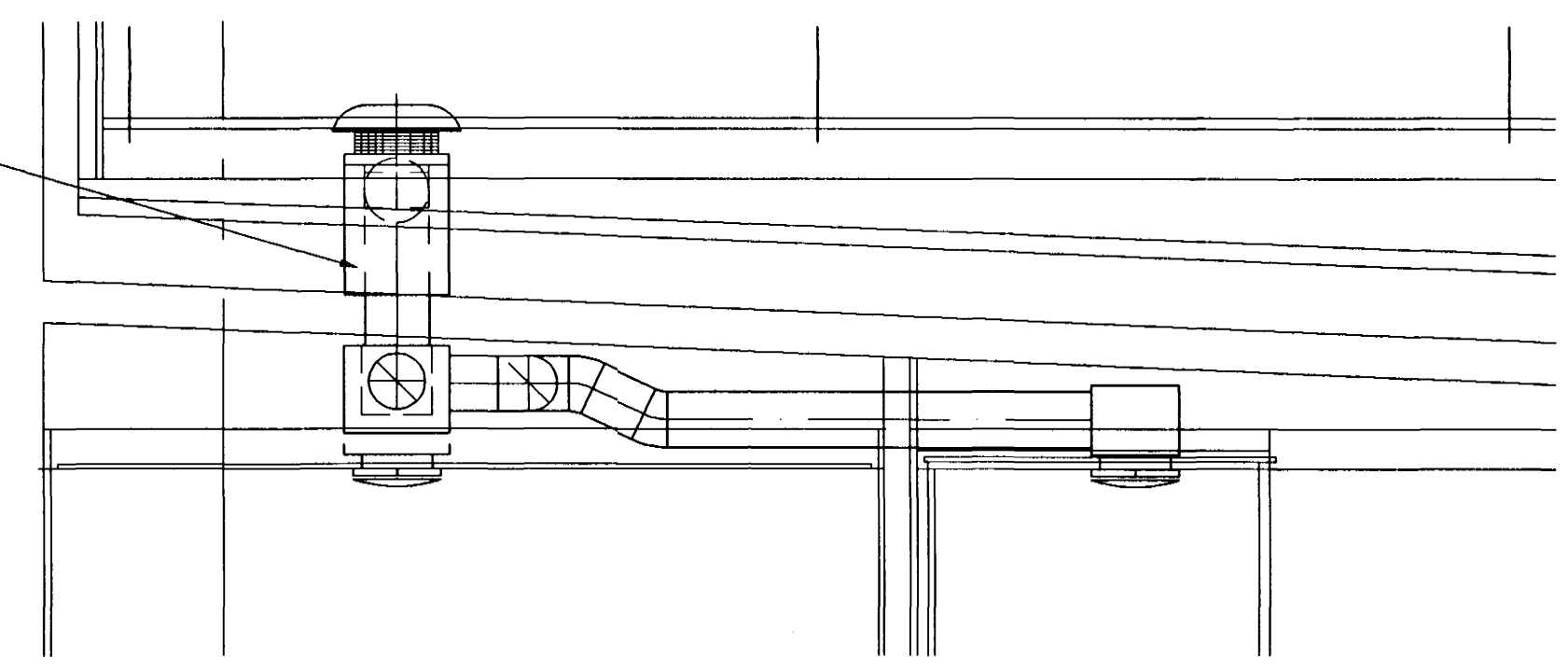
SNID 1:20



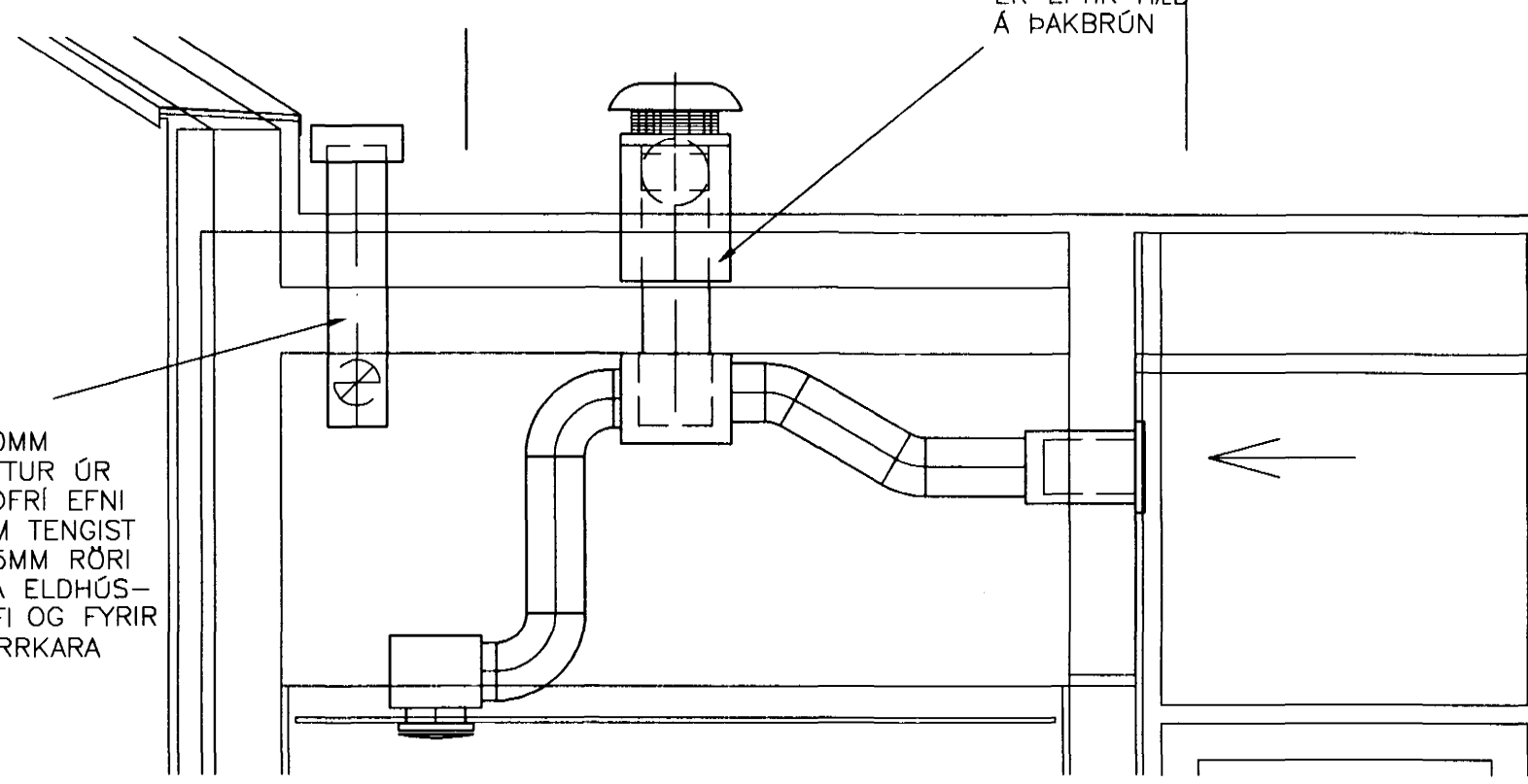
SNID 1:50



ÞAKBLÁSARI T.D. ROSENB. DH225-2E 1320 SN/MIN MED HRADAVELJARA MED BAKSTREYMIS-SPJALDI OG HLJÓÐGILDRU SEM SNIDIN ER EFTIR HÆÐ Á ÞAKBRÚN



160MM HATTUR ÖR RYDFRI EFNI SEM TENGIST 125MM RÖRI FRA ELDHÚS-HÁFI OG FYRIR ÞURRKARA



Byggingakennitali Halmarráðgjafi
14 MARS 2001
Sigurbjartur Halldórsson

Adis H. Agusti
Schwarz B. Þy



BLIKAÁS 1		LOFTRÆSING	
HAFNARFIRÐI		SNID	
GRUNNMYND			
V S B			
A GATAPLAN+STOKKUM BR. 26.02.01/SAS			
Hanna: SAS	Teiknað: SAS	Yfirgrip:	
Mkv: 1:50,20	Samþykkt:		
Dags: 09.07.00	Nr:	99720-L01A	

ÞEJARIHRAUNI 20+220 HAFNARFJÖRÐUR
SÍMI 565 1340 • FAX 565 1341
Netfang: vsb@vsb.is, kt:710796-2899

Net. 1805 50 - 4889