

OFNALISTI- RUNTAL - VEHA

NR.	NAUDSYNLEG AFKÖST [W]	GERD/HÆD [mm]	LENGD [mm]	AFKÖST VÍÐ $\Delta t=40^{\circ}\text{C}$ [W]	STÚTA-STADSETNING 10 mm	STILLITALA OFNLOKA
101	1172	VKM+C/560	1200		AD	
102	450	BTU/50/1160	500		NIDRI	
103	990	VKM/560	1400		AD	
104	4600	C/3/210	3000		AB	
105	450	BTU/50/1160	500		NIDRI	
106	450	BTU/50/1160	500		NIDRI	
107	450	BTU/50/1160	500		NIDRI	
108	450	BTU/50/1160	500		NIDRI	
109	450	BTU/50/1160	500		NIDRI	
110	450	BTU/50/1160	500		NIDRI	
111	1650	VKM+C/560	1690		AB	
112	1650	VKM+C/560	1690		AB	
113	1650	VKM+C/560	1690		AB	
114	1650	VKM+C/560	1690		AB	
115	1650	VKM+C/560	1690		AB	
116	1650	VKM+C/560	1690		AB	
117	450	BTU/50/1160	500		NIDRI	

STILLITÉ, AFTÆMI- OG LOFTSKRÓFA SKAL VERA Á ÖLLUM OFNUM. OFNLOKAR SKULU VERA FRAMRÁSARLOKAR NEMA Á HANDKLÉDAOFNUM, ÞAR ERU BAKRÁSARLOKAR

LISTI YFIR GÓLFHITA

NR.	NAUDSYNLEG AFKÖST [W]	PIPUR/BIL [mm]	LENGD [m]	Δt -SLÖNGUR MAX [°C]	RENNSLI MAX [L/S]	STILLI-TÖLUR
1	111	20x2,0/100	90			
2	100	20x2,0/200	84			
3		20x2,0/200	60			
4	45	20x2,0/200	5x60			
5	55	20x2,0/200	70			
6	35	20x2,0/300	60			
7	45	20x2,0/200	60			

MESTI HITI Á VATNI AD SLÖNGUM ER 39-40°C. MESTI MEDAL BAKRÁSARHITI ER CA. 30°C VÍÐ -10--15°C ÚTITHITA.

HITALAGNIR VERKLÝSING

ALLAR LAGNIR ÚR STÁLI ERU SKV. DIN 2440 st.33-2 SKV. DIN 17100 PLASTLAGNIR Í OFNALÖGNUM ERI PEX-LAGNIR MED SÖREFNISKÁPU OG SKULU PÓLA 70°C, VÍÐ 6 BAR OG Í 50 ÁR. ALLAR LAGNIR SKULU ÞRÝSTIÞRÓFADAR MED 6 BARA ÞRÝSTINGI SEM SKAL STANDA Í 24 TÍMA. FARA SKAL Í EINU OG ÖLLU EFTIR FYRIRMÆLUM

EINANGRA SKAL LAGNIR MED STEIN - EDA GLERULLAHÖLKUM SKV. VERKL. EKKI ÞARF AD EINANGRA RÖR Í RÖR LAGNIR

ALLAR GÓLFHITALAGNIR ERU T.D WIRSBO-pePEX MED SÖREFNISHIMNU GERD FYRIR 60°C, 6BAR Í 50 ÁR. GÓLFHITALAGNIR SKULU ÞRÓFADAR SKV. LEIDBEININGUM UM ÞRÓFANIR FYRIR RÖR Í RÖR KERFI "NÁMSKEID UM RÖR Í RÖR LAGNAKERFI" FRÁ MENNTAFELAGI BYGGINGARIDNADARINS.

ÞEGAR BÓNAÐUR HEFUR VERID VALINN MUN VERKTAKI FÁ Í HENDUR STILLTÖLUR TIL AD STILLA RENNSLI Í KERFINU.

STILLA SKAL ÖLL TÆKI OG GÓLFHITALAGNIR ÞANNIG AD ÞAU VINNI RÉTT OG RÉTT STREYMI SÉ Í ÖLLUM MOTTUM. VERKTAKI SKAL SKILA STILLISKÝRSLU MED NIDURSTÖÐUM STILLINGA.

NEYSLUVATNSLAGNIR VERKLÝSING

NEYSLUVATNSLAGNIR ÚR STÁLI ERU MANNESMANN RYDFRÍAR PÍPUR GERÐAR FYRIR ÞRÝSTITENGI VOTTADAR AF RANSÖKNARSTOFNUN BYGGINGARIDNADARINS

ALLAR LAGNIR SKULU ÞRÝSTIÞRÓFADAR MED 10 BARA ÞRÝSTINGI SEM SKAL STANDA Í 24 TÍMA. FARA SKAL Í EINU OG ÖLLU EFTIR FYRIRMÆLUM FRAMLEIDANDA LAGNA UM MEDHÖNLUN OG UPPSETNINGU.

15-18 MM PÍPUR SKAL EINANGRA MED EINANGRUNARHÖLKUM MISSELON-ROBUST 13 MM

MESTA BIL Á MILLI FESTINGA MÁ EKKI VERA LENGRA EN 1,25 METRAR SETJA SKAL FESTU EINS OG SÝNT ER Á TEIKNINGU

ALLAR LAGNIR AD TÆKJUM ERU PEX- PÍPUR GERÐAR FYRIR NEYSLUVATN OG SKULU PÓLA 70°C, 10BAR Í 50 ÁR.

LAGNAERFID ER RÖR Í RÖR KERFI SEM SKAL VERA VOTTAD AF RANSÖKNARSTOFNUN BYGGINGARID. MED TILHEYRANDI TENGDÖSUM OG DEILIRÖRUM

PLASTPÍPUR SKULU ÞRÓFADAR SKV. LEIDBEININGUM UM ÞRÓFANIR FYRIR RÖR Í RÖR KERFI "NÁMSKEID UM RÖR Í RÖR LAGNAKERFI" FRÁ MENNTAFELAGI BYGGINGARIDNADARINS.

VEGGMYND TENGIKLEFI

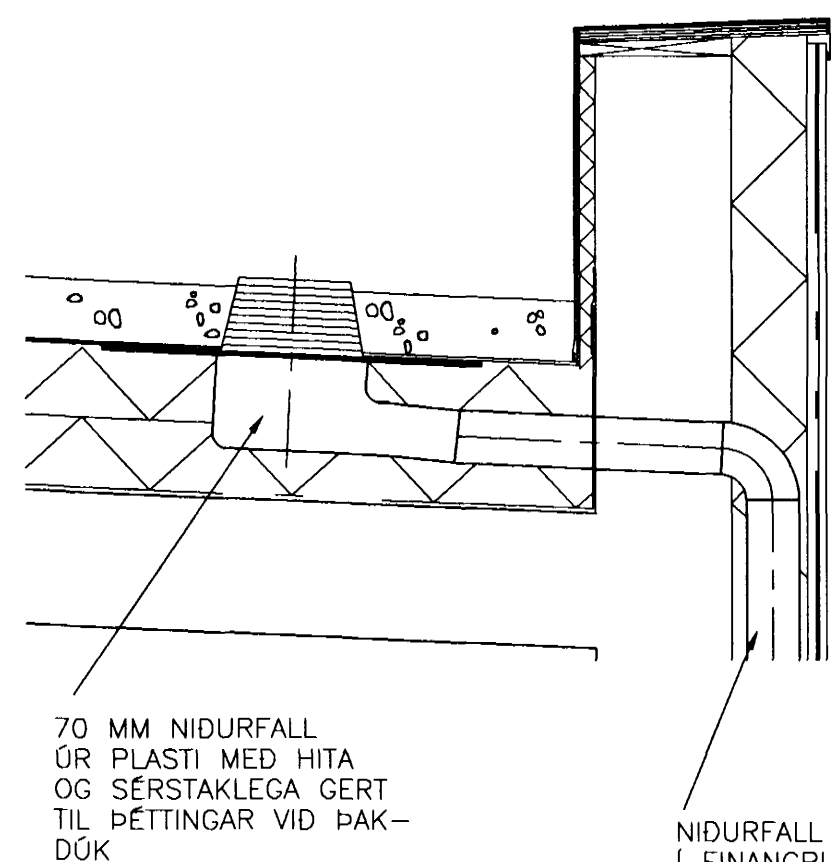
1:20

SKÝRINGAR :

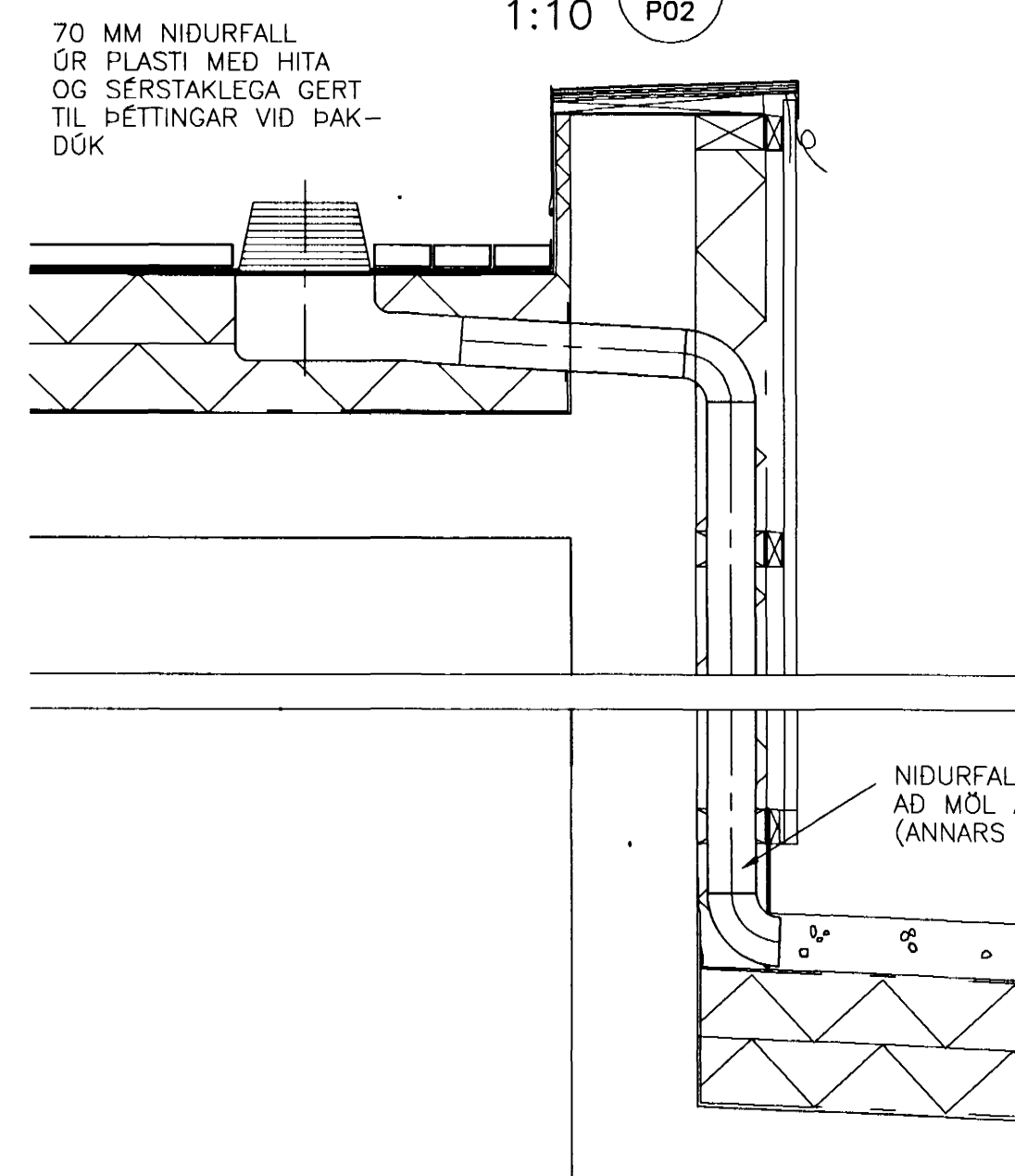
- HL = HANDLAUG
- RV = RÆSTIVASKUR
- SV = SKOLVASKUR
- BK = BADKAR
- SB = STURTA
- VS = SALERNI
- BS = BRUNASLANGA
- ÞV = ÞVOTTAVÉL
- ÞNF = ÞAKNIDURFALL
- GNG = GÓLFNIDURFALL MED GEGNUMSTREYMI
- NF = NIDURFALL

- BAKRÁS HITAVEITU
- FRAMRÁS HITAVEITU
- HEITT NEYSLUVATN
- KALT NEYSLUVATN
- HRINGRÁS
- FRÁRENNSLI
- REGNVATN
- JARÐVATN

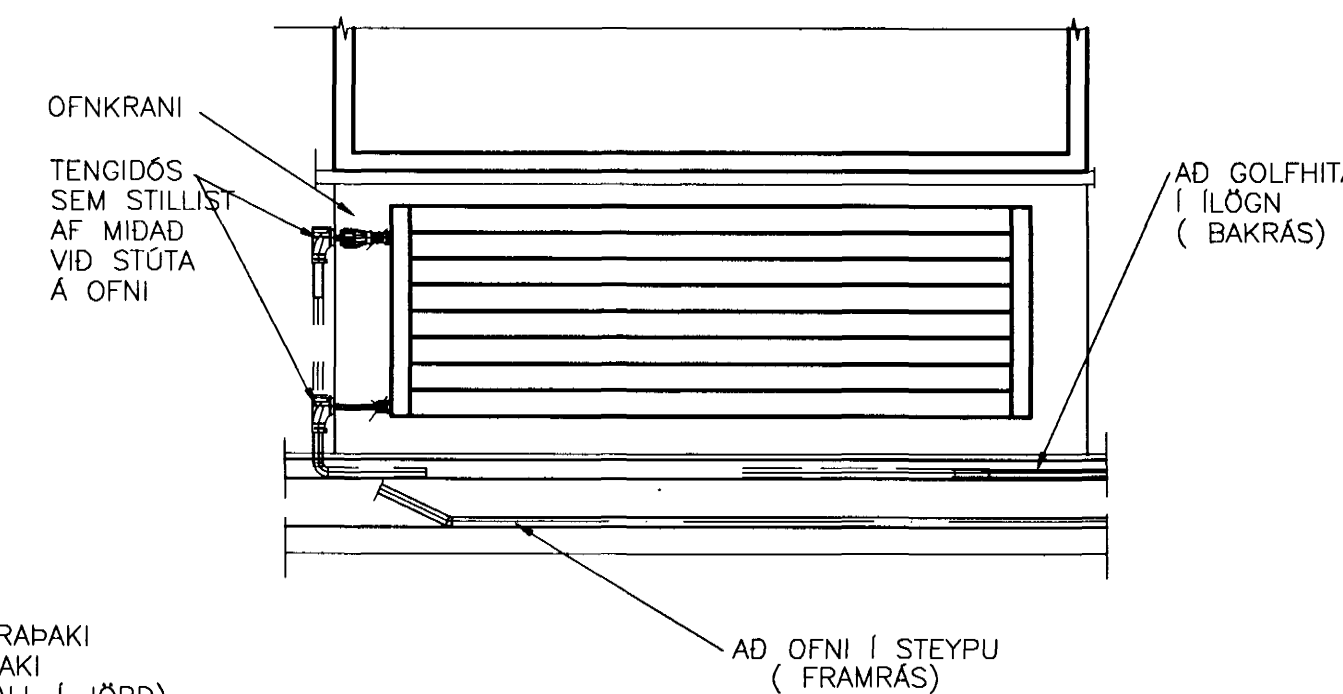
SNID C 1:10 P02



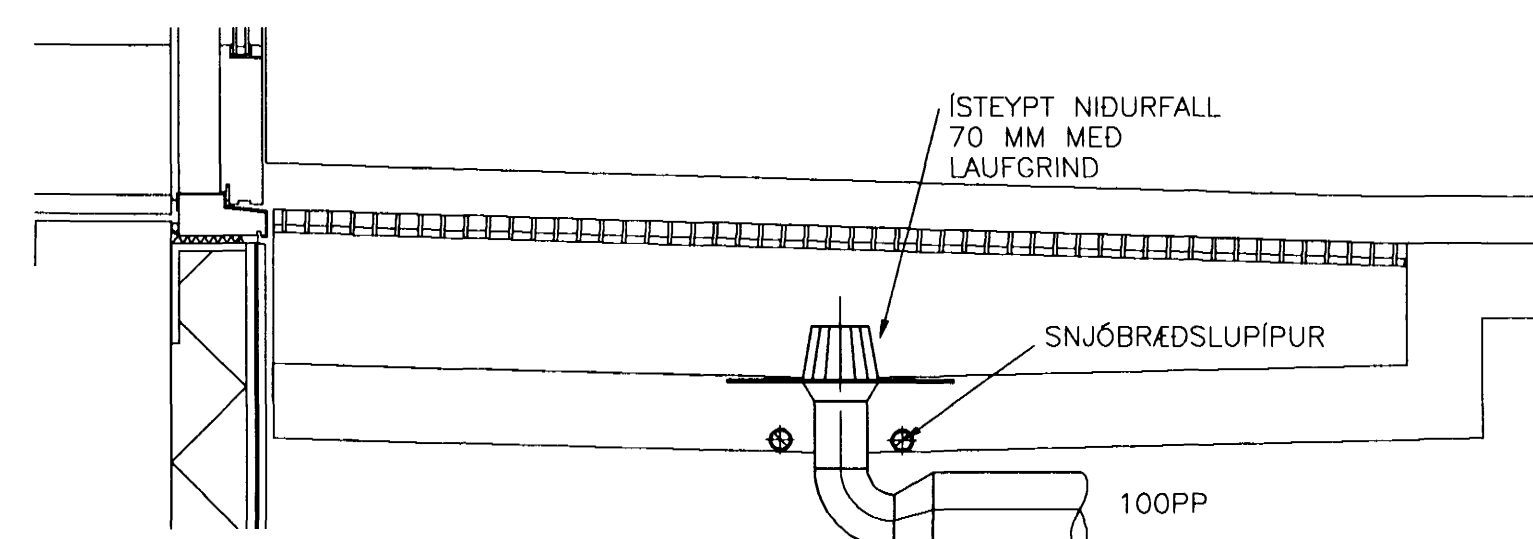
SNID B 1:10 P02



ASÝND OFNA Í IBÜÐUM 1:20



SNID A 1:10 P02



Byggingatvönnir Hafnarfjarðar
Alfreitt Þann
17 JULI 2000
gjs

<p>BLIKAÁS 1 HAFNARFIRÐI</p> <p>VSB VERKFRÆÐISTOFA</p>	<p>HITA- OG NEYSLUVATNSL. SÉRMYNDIR, TENGIRIND OFNALISTI,SKÝRINGAR</p>	
	<p>Hannað: SÁS</p> <p>Mkv: 1:50</p> <p>Daga: 09.07.00</p>	<p>Teknað: Lg</p> <p>Sambýtt: Min</p> <p>Nr: 99720-P06</p>

180550-4989