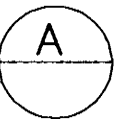
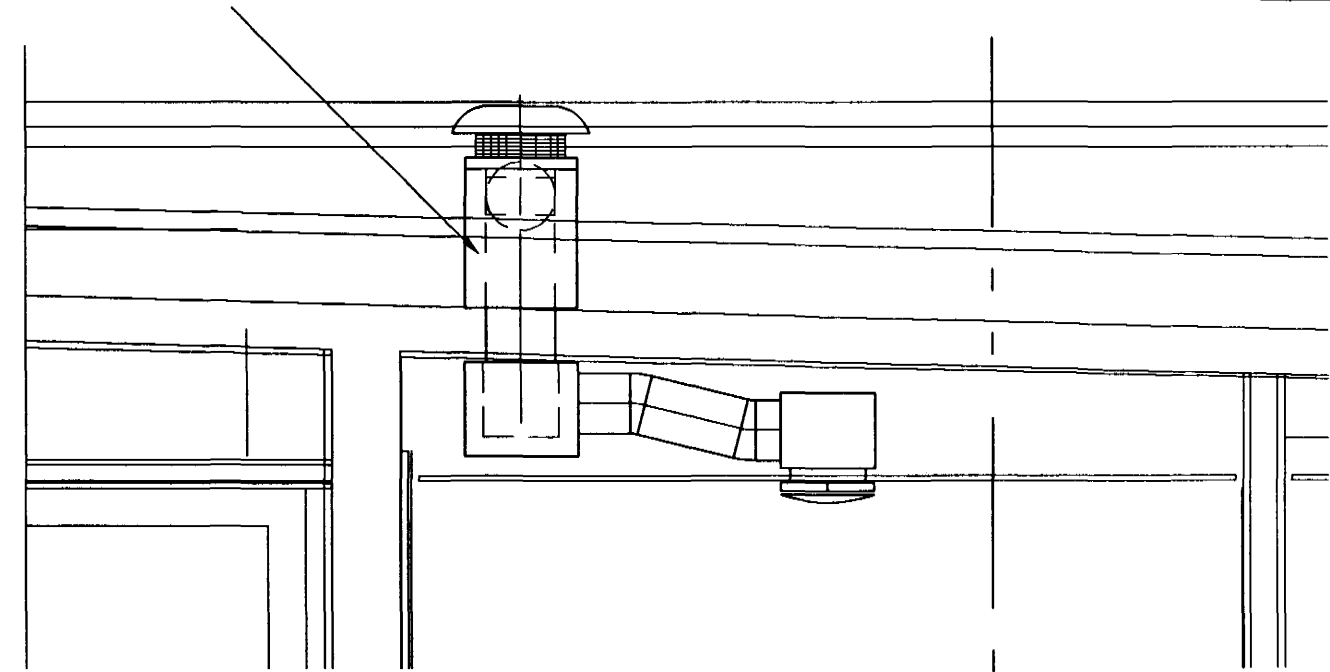


ÞAKBLÁSARI T.D.  
ROSENB. DH225-4E  
1320 SN/MIN MED  
HRADAVELJARA  
MED BAKSTREYMIS-  
SPJALDI OG HLJÓÐ-  
GILDRU SEM SNIDIN  
ER EFTIR HÆÐ  
Á ÞAKBRÚN

SNID  
1:20

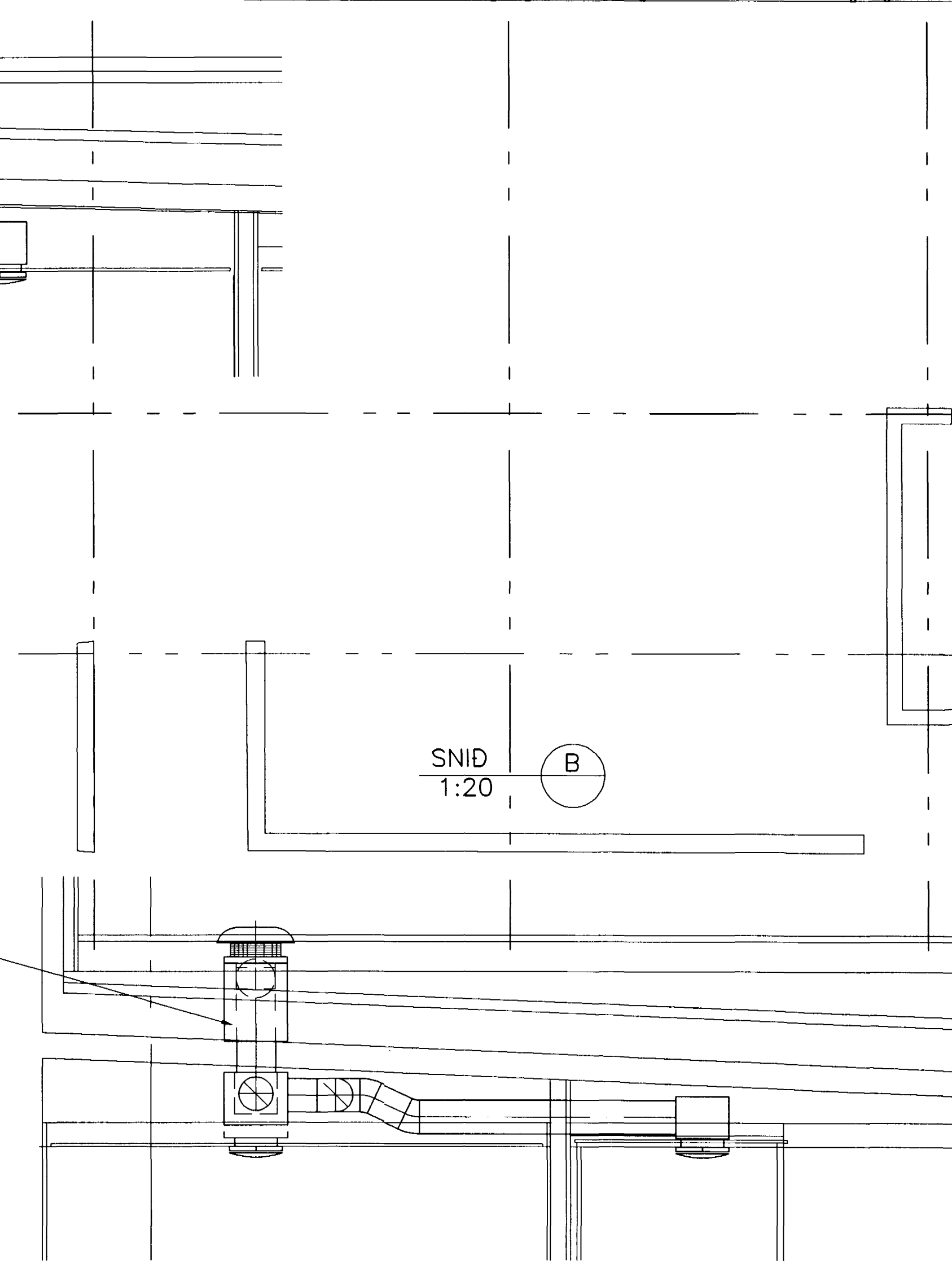
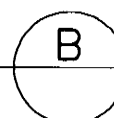


SOCBOX FYRIR ÞAKBLÁSARA  
300X300X250 MED  
50 MM HLJÓÐEIN.  
( 8 STK. )



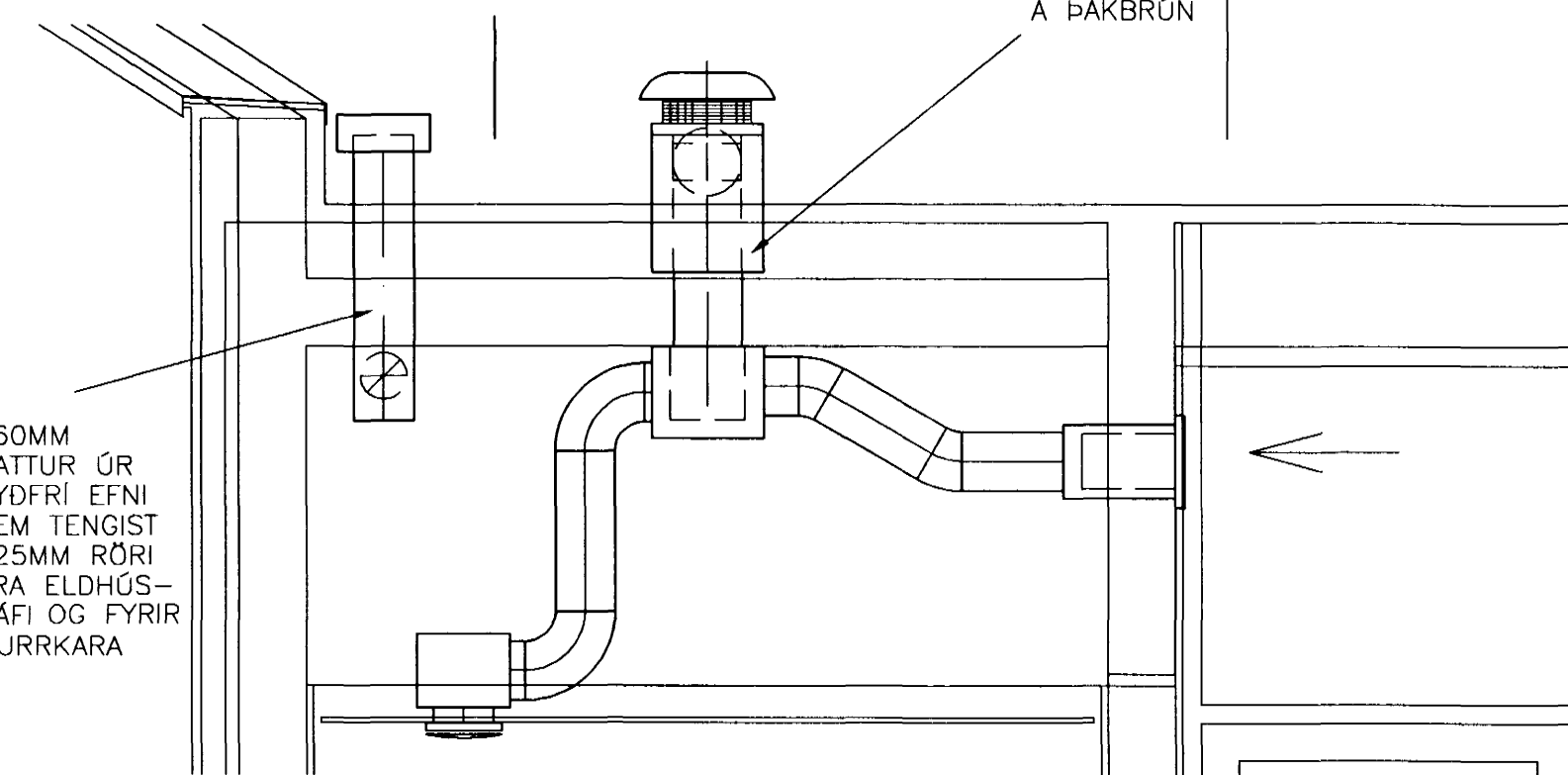
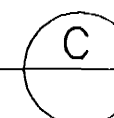
ÞAKBLÁSARI T.D.  
ROSENB. DH225-2E  
2580 SN/MIN MED  
HRADAVELJARA  
MED BAKSTREYMIS-  
SPJALDI OG HLJÓÐ-  
GILDRU SEM SNIDIN  
ER EFTIR HÆÐ  
Á ÞAKBRÚN

SNID  
1:20



160MM  
HATTUR ÚR  
RYDFRI EFNI  
SEM TENGIST  
125MM RÖRI  
FRÁ ELDHÚS-  
HÁFI OG FYRIR  
ÞURRKARA

SNID  
1:50



RIST 300X200 MED  
FÖSTUM BLÖÐUM  
OG BAKSTILLINGU

300m<sup>3</sup>/t

100m<sup>3</sup>/t

160 MM  
ÚTSOGSVENTILL  
OG BOX  
250X250X200

200m<sup>3</sup>/t

ÚTSOGSVENTILL 200  
MED BOXI 250X250X200

200m<sup>3</sup>/t

TENING I  
ÞURRKARA

HÁFUR Á  
ÞAKI SAMBERLEGUR  
OG FYRIR ELDHÚSHAF  
SJA SNID C

Byggingafræðingur  
Alfrótt Þenn  
17 JULI 2000  
gs

<b>BLIKAÁS 1 HAFNARFIRÐI</b>		<b>LOFTRÆSING SNID GRUNNMYND</b>	
<b>VSB VERKFRÆÐISTOFA</b>			
Hannað: SÁS	Teknað: SÁS	Yfirskil:	
Mikv: 1.50.20	Samþykkt:		
Daga: 09.07.00	Nr: 99720-L01		

18050-4885