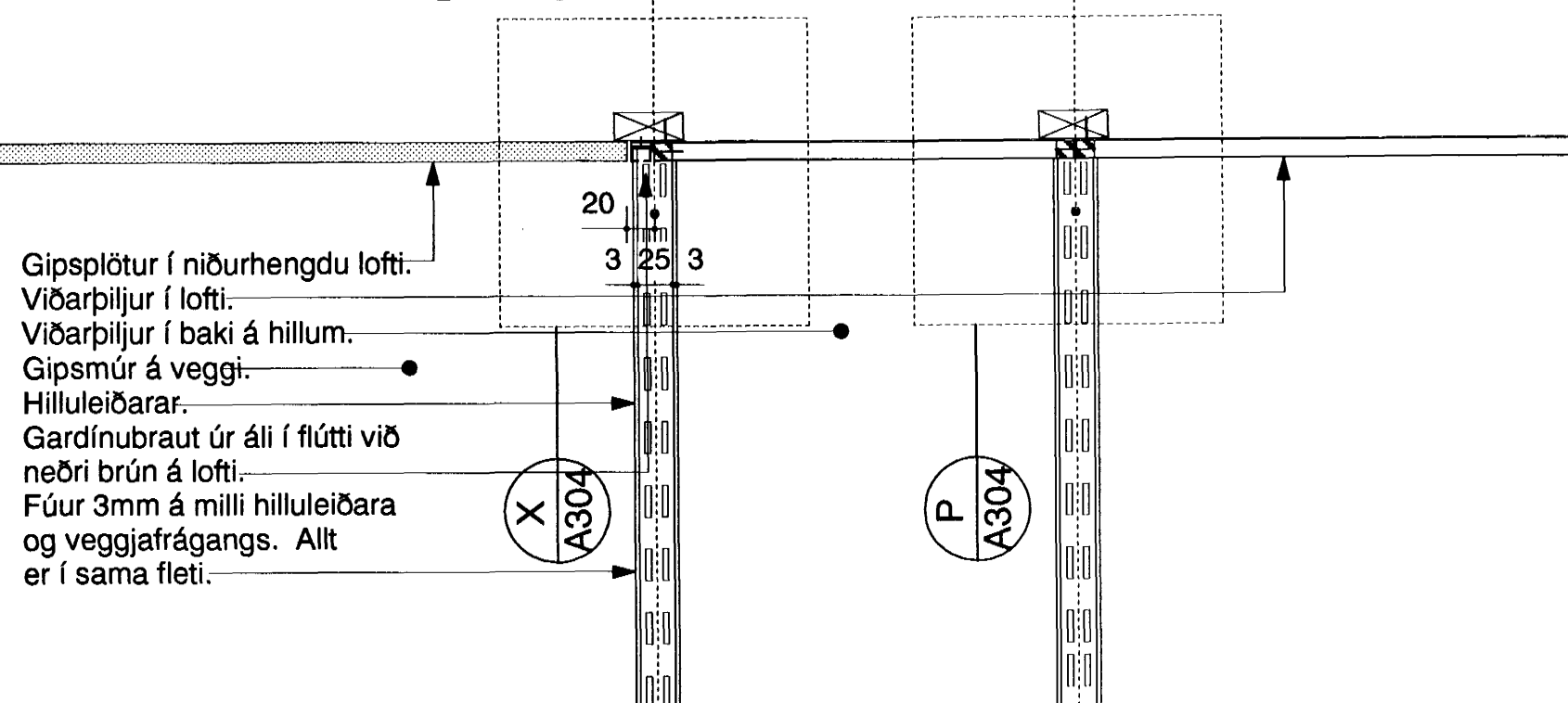


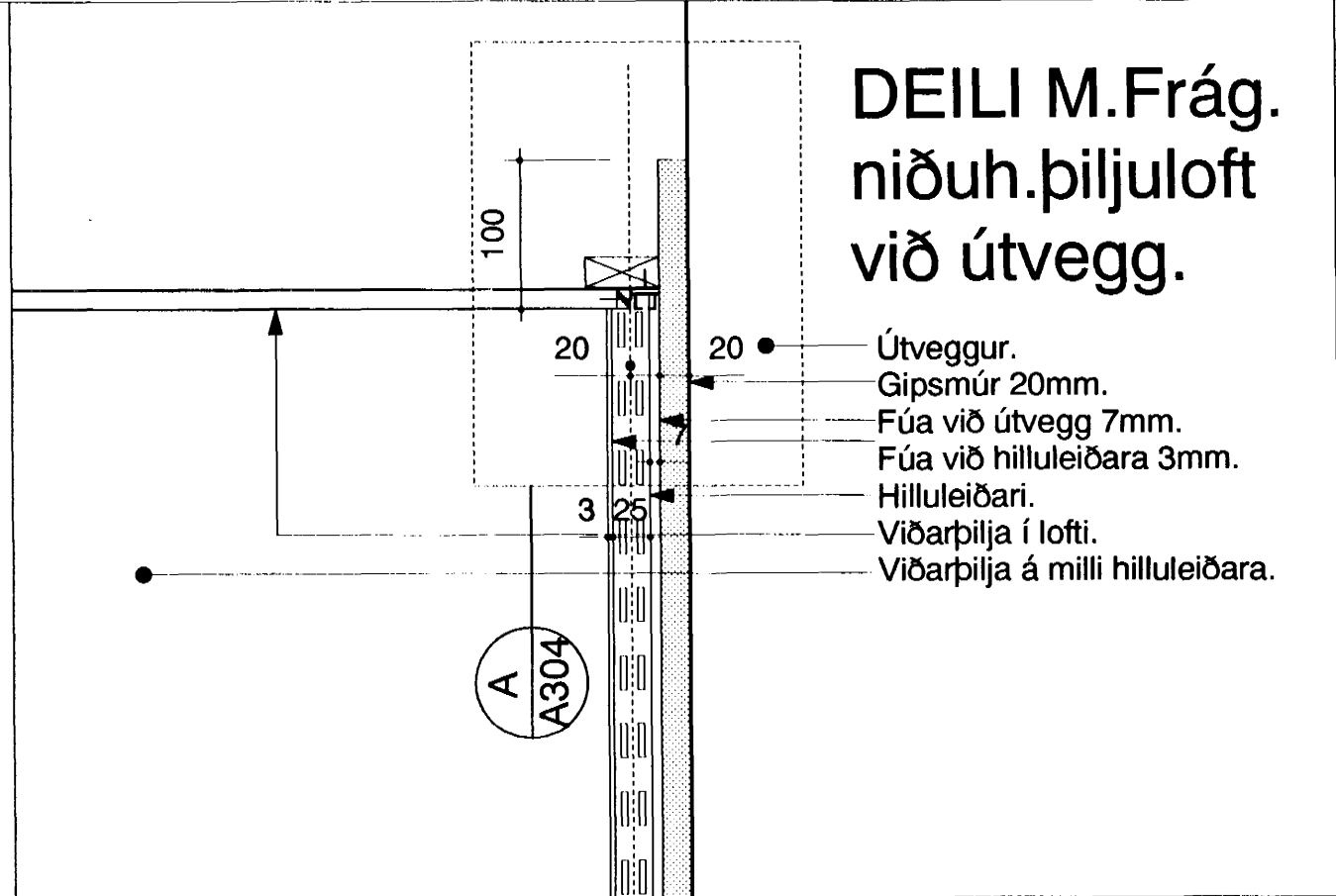
### DEILI L. Frágangur þiljuloft í íbúðum.

Gipsplötur í niðurhengdu lofti.  
Viðarpiljur í lofti.  
Viðarpiljur í baki á hillum.  
Gipsmúr á vegg.  
Hilluleiðarar.  
Gardínubraut úr áli í flútti við neðri brún á lofti.  
Fúur 3mm á milli hilluleiðara og veggfrágangs. Allt er í sama fleti.



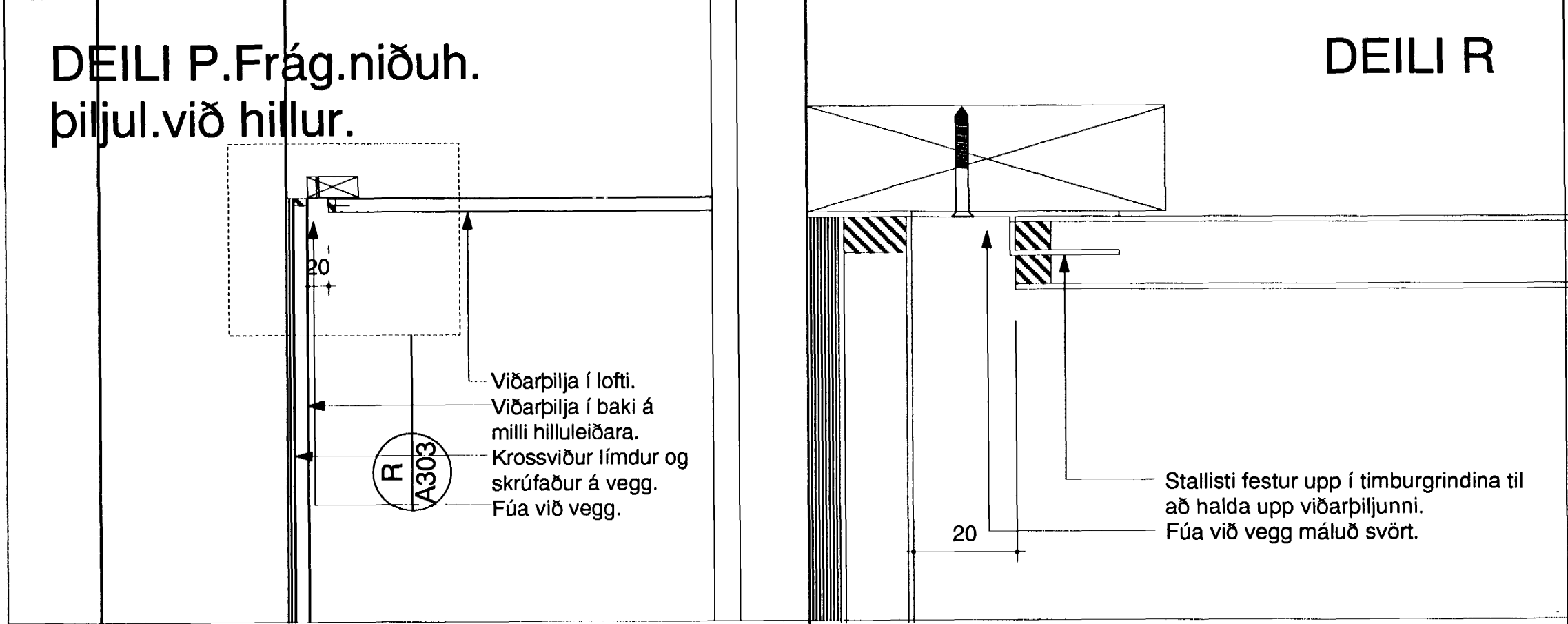
### DEILI M. Frág. niðuh. þiljuloft við útvegg.

Útveggur.  
Gipsmúr 20mm.  
Fúa við útvegg 7mm.  
Fúa við hilluleiðara 3mm.  
Hilluleiðari.  
Viðarpilja í lofti.  
Viðarpilja á milli hilluleiðara.



### DEILI P. Frág. niðuh. þiljul. við hillur.

Viðarpilja í lofti.  
Viðarpilja í baki á milli hilluleiðara.  
Krossviður límdur og skrúfaður á vegg.  
Fúa við vegg.

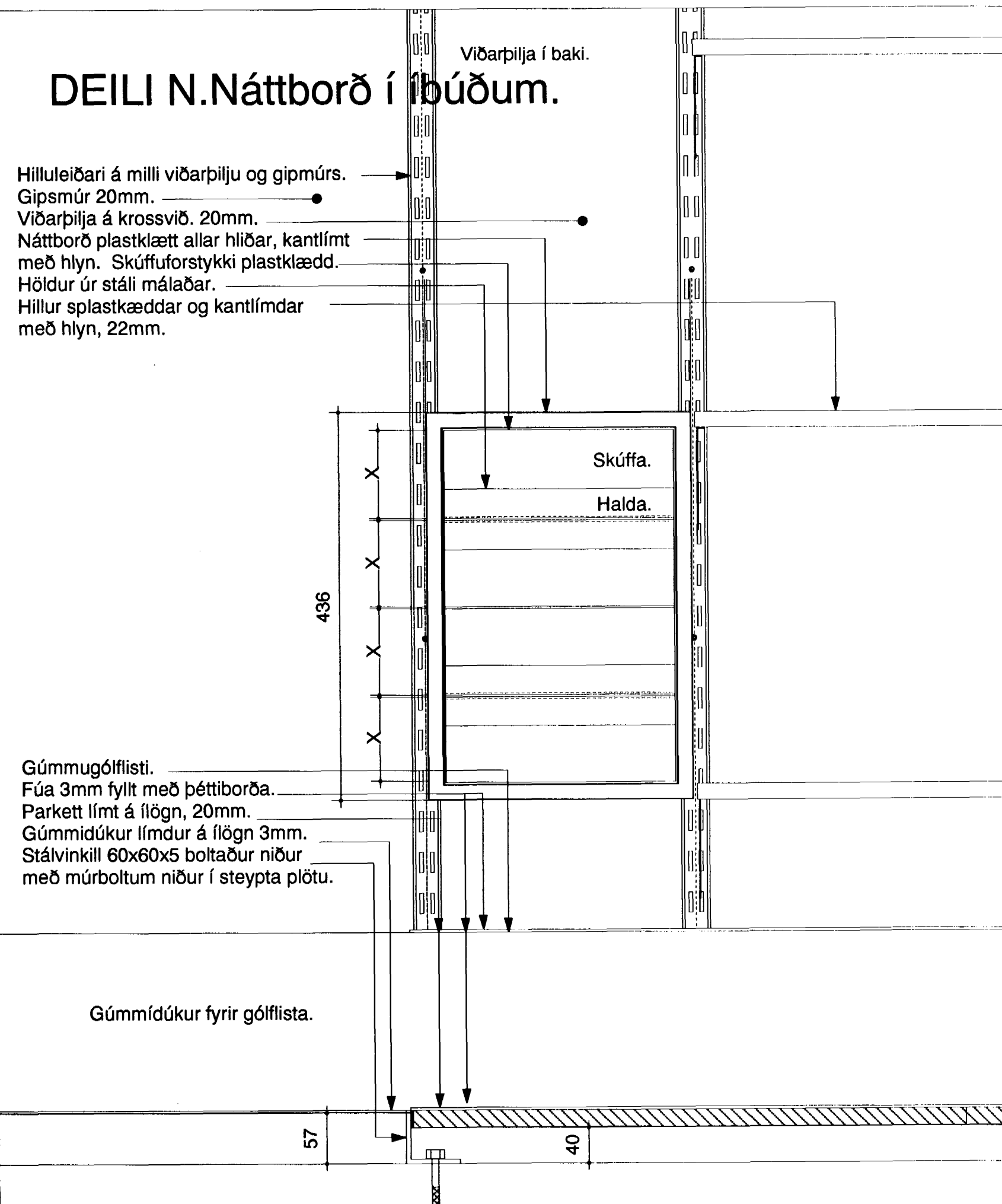


### DEILI R

Stallisti festur upp í timburgrindina til að halda upp viðarpiljunni.  
Fúa við vegg máluð svört.

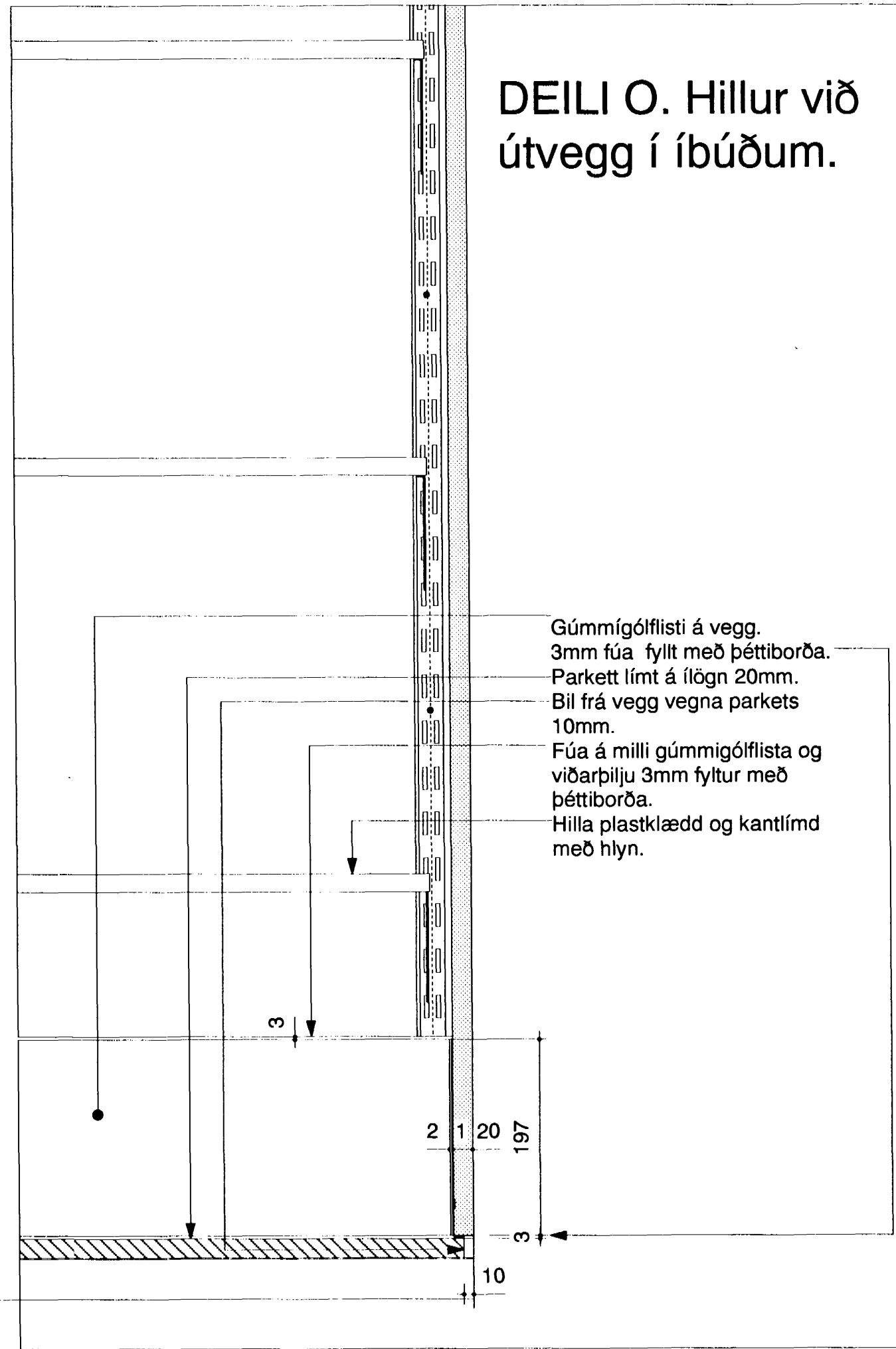
### DEILI N. Náttborð í íbúðum.

Hilluleiðari á milli viðarpilju og gipsmúrs.  
Gipsmúr 20mm.  
Viðarpilja á krossvið. 20mm.  
Náttborð plastklætt allar hliðar, kantlímt með hlyn. Skúffuforstykki plastklædd.  
Höldur úr stáli málaðar.  
Hillur splastkæddar og kantlímdar með hlyn, 22mm.



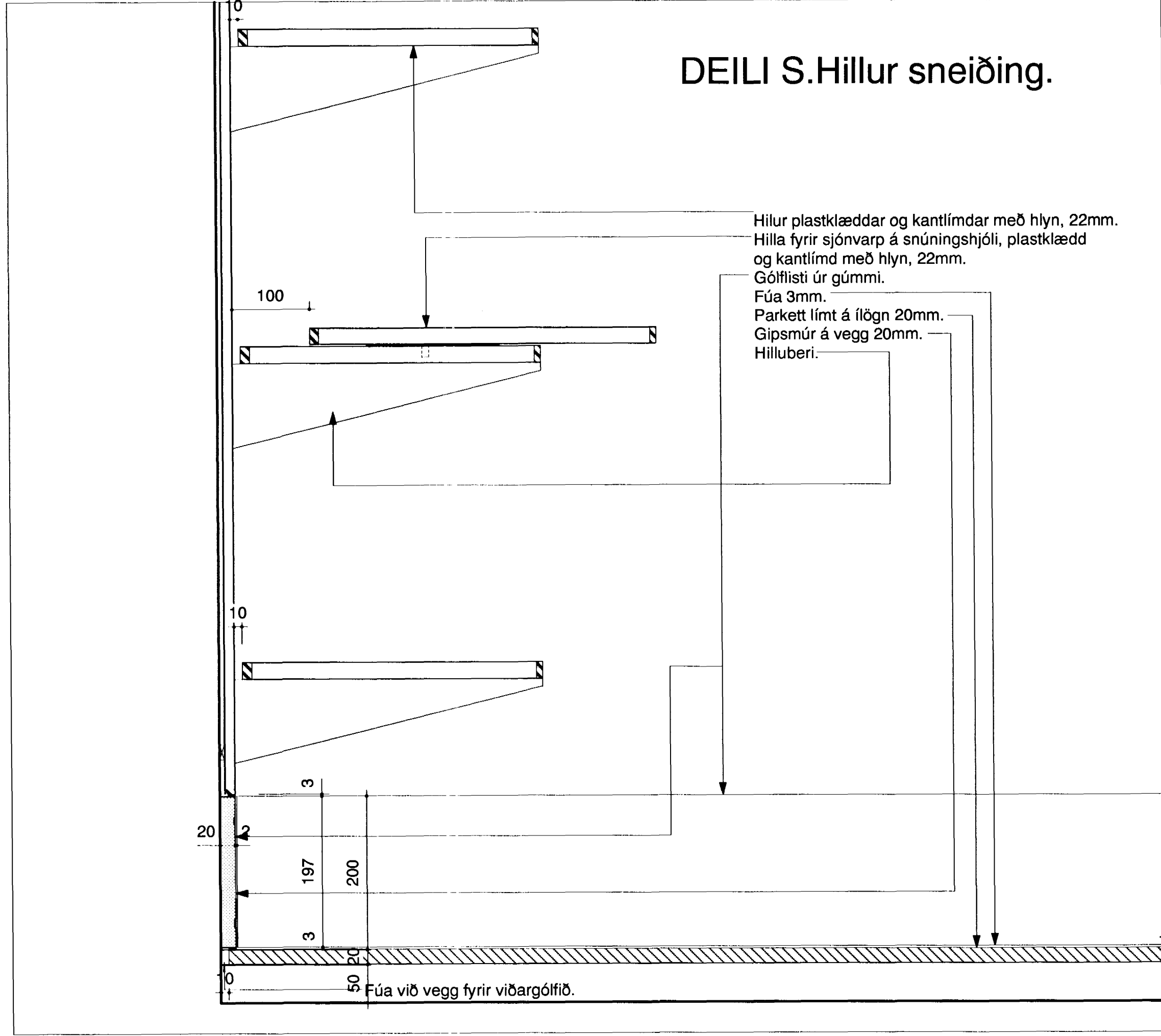
### DEILI O. Hillur við útvegg í íbúðum.

Gúmmigólfísti á vegg.  
3mm fúa fyllt með þéttborða.  
Parkett límt á flögn 20mm.  
Bil frá vegg vegna parkets 10mm.  
Fúa á milli gúmmigólfista og viðarpilju 3mm fylltur með þéttborða.  
Hilla plastklædd og kantlímd með hlyn.



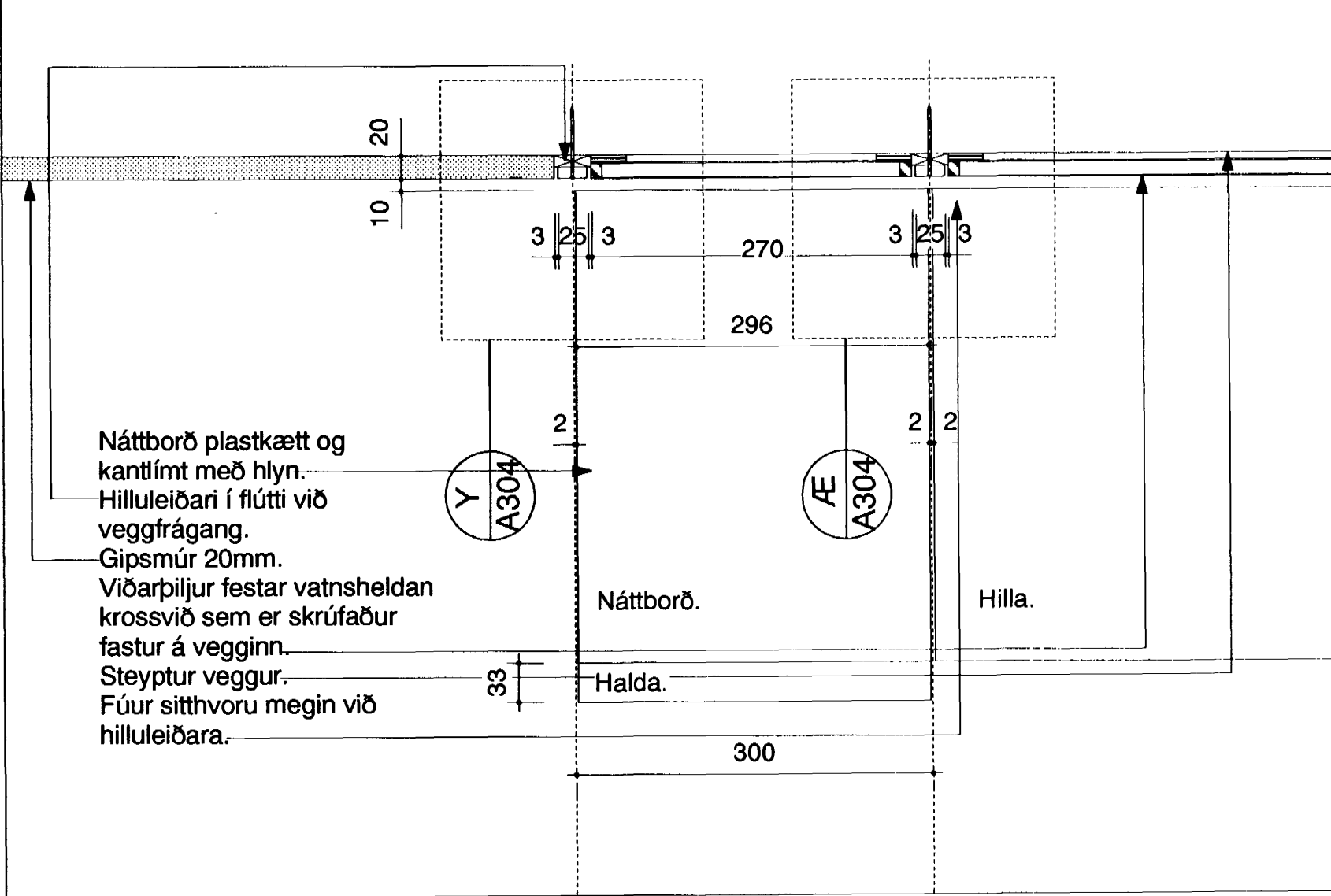
### DEILI S. Hillur sneiðing.

Hillur plastklæddar og kantlímdar með hlyn, 22mm.  
Hilla fyrir sjónvarp á snúningshjól, plastklædd og kantlímd með hlyn, 22mm.  
Gólfísti úr gúmmi.  
Fúa 3mm.  
Parkett límt á flögn 20mm.  
Gipsmúr á vegg 20mm.  
Hilluberi.



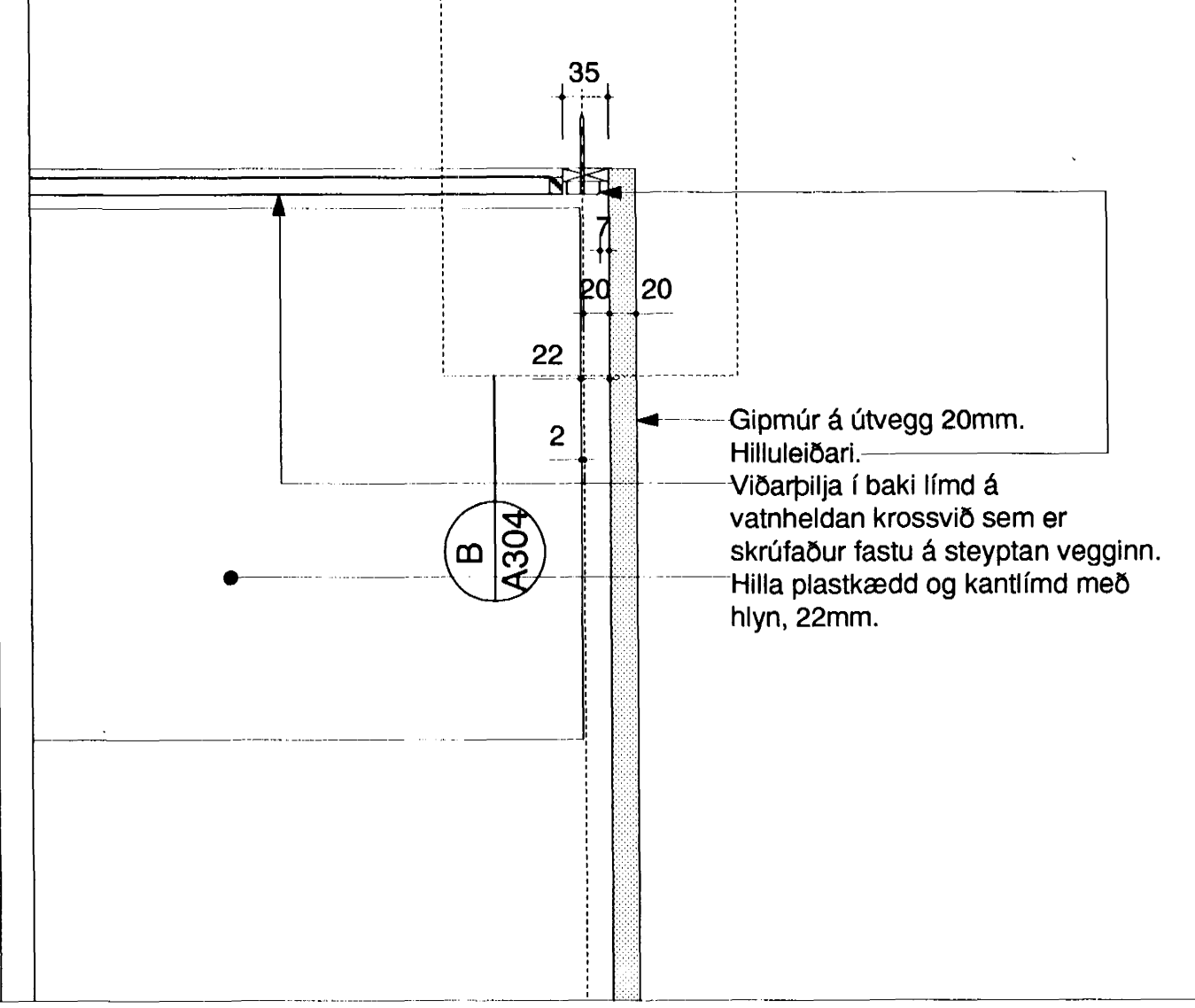
### DEILI T. Hillur í íbúðum mæta gipspússningu.

Náttborð plastkætt og kantlímt með hlyn.  
Hilluleiðari í flútti við veggfrágang.  
Gipsmúr 20mm.  
Viðarpiljur festar vatnsheldan krossvið sem er skrúfaður fastur á vegginn.  
Steyptur veggur.  
Fúur sitt hvoru megin við hilluleiðara.



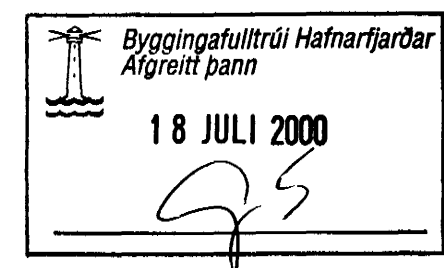
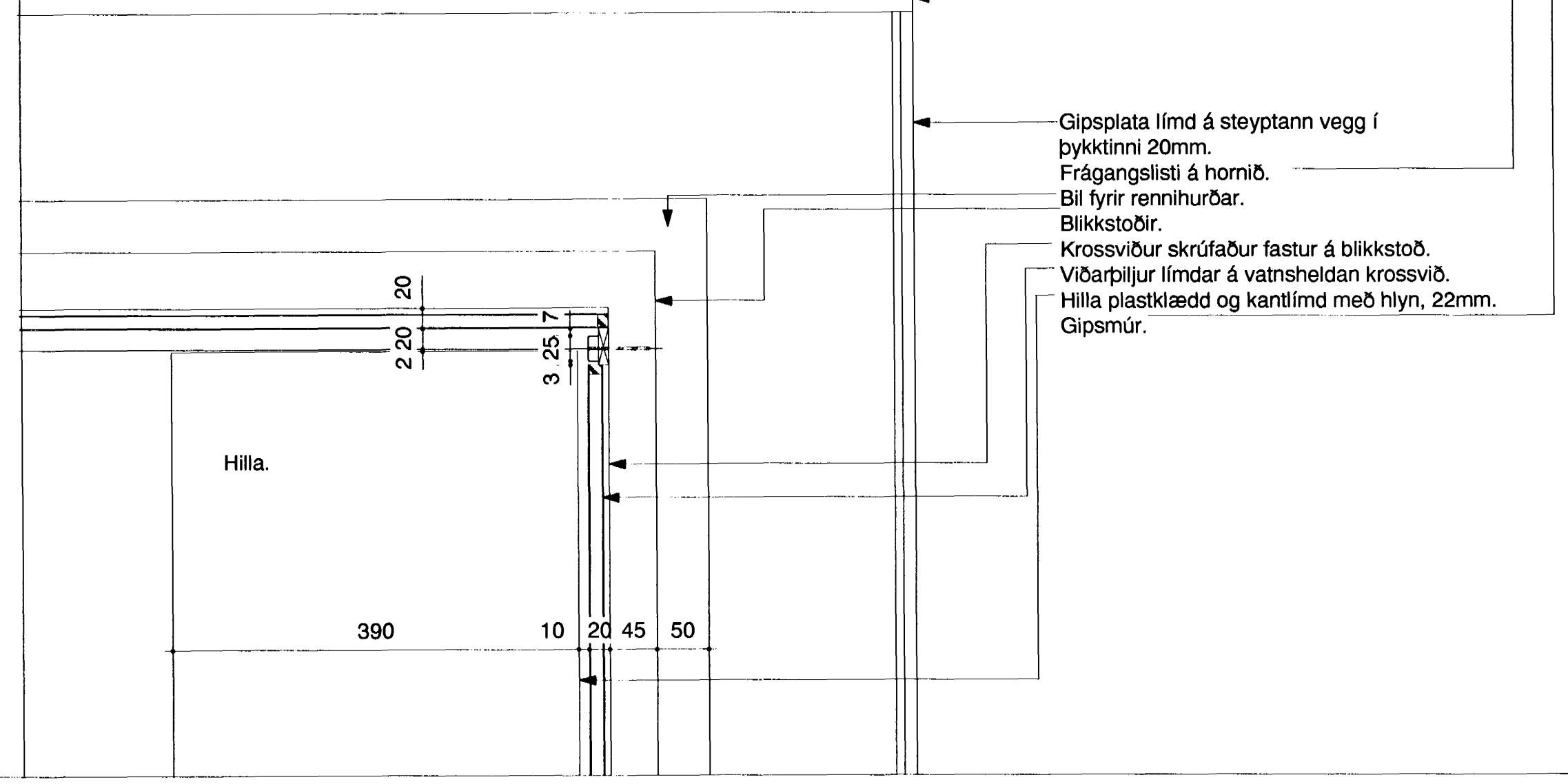
### DEILI U. Hillur við útvegg.

Gipsmúr á útvegg 20mm.  
Hilluleiðari.  
Viðarpilja í baki límd á vatnsheldan krossvið sem er skrúfaður fastur á steypnan vegginn.  
Hilla plastklædd og kantlímd með hlyn, 22mm.



### DEILI V. Hillur borðst./stofa.

Gipsplata límd á steypnan vegg í þykktinni 20mm.  
Frágangslísti á hornið.  
Bil fyrir rennihurðar.  
Blikkstöðir.  
Krossviður skrúfaður fastur á blikkstöð.  
Viðarpiljur límdar á vatnsheldan krossvið.  
Hilla plastklædd og kantlímd með hlyn, 22mm.  
Gipsmúr.



verk: SAMBÝLI AD BLIKAÁSI 1, HAFNARFIRÐI  
verkkaupi: FÉLAGSMÁLARÁÐUNEYTI  
umsjón: FRAMKVÆMDASÝSLA RÍKISINS  
teikning: DEILI  
mkv: 1:5, 1:1  
dags.: 9. JÚLÍ 2000

**YRKI sf** **Arkitektar**  
Hringbraut 121  
107 Reykjavík  
sími 5526629  
fax 5526649  
netfang yrki@islandia.is  
Ásdís H. Ágústsdóttir Arkitekt FAÍ  
Sólveig Berg Björnsdóttir Arkitekt FAÍ

verk nr. 3  
teikn. nr. A303  
breyting