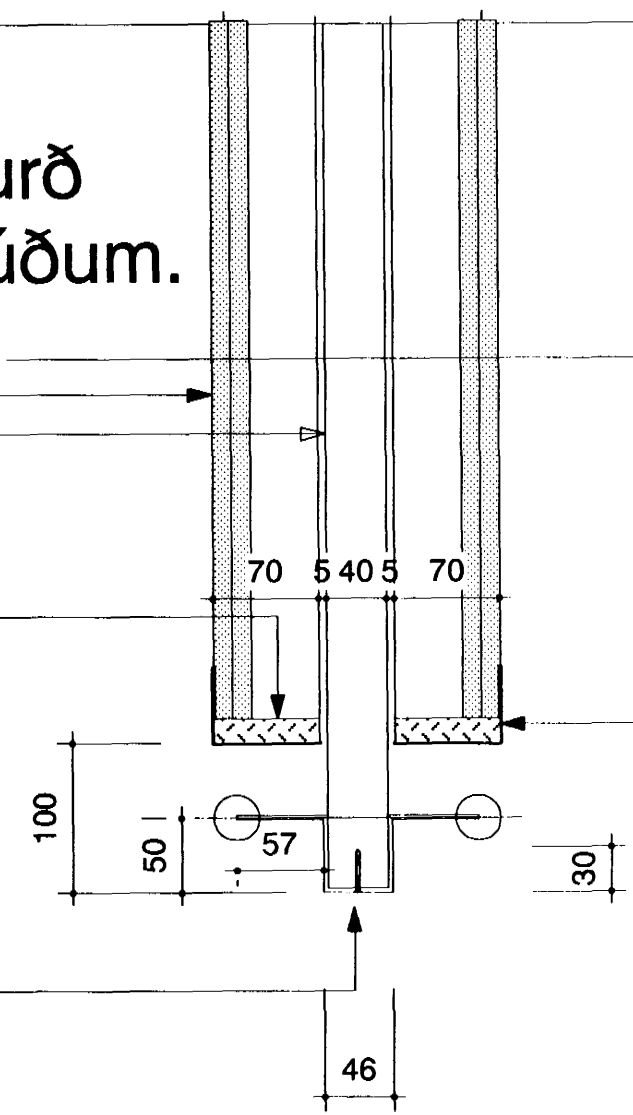


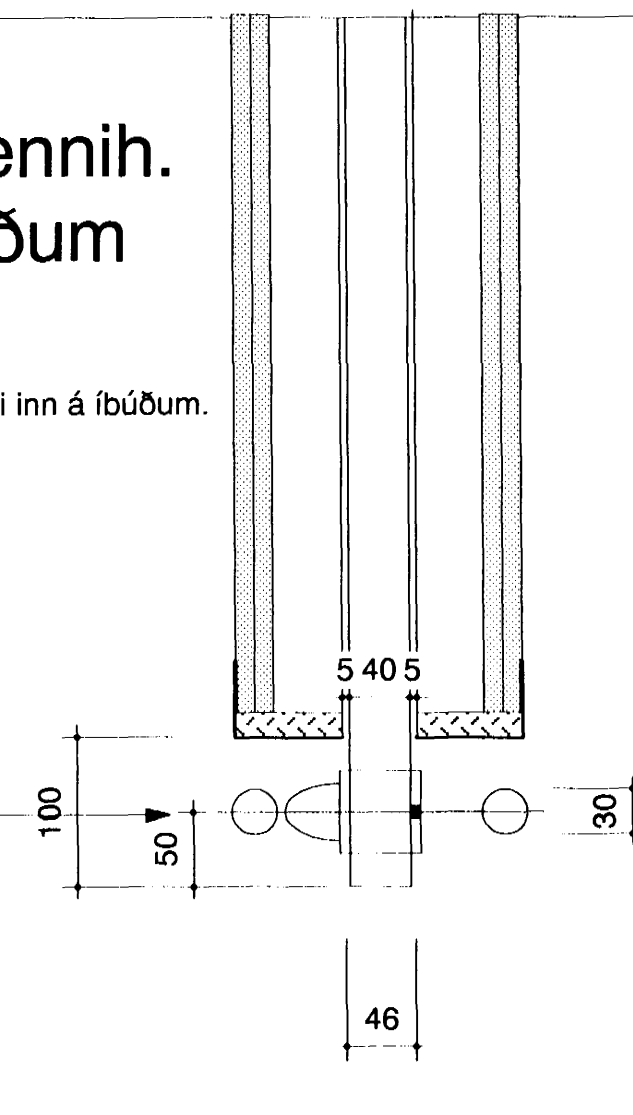
DEILI G.Rennihurð baðherbergi í íbúðum.

Frágangslistar á hornum.
Tvöfalt gips á veggjum.
Rennihurð kantlímd með hlyn og að hluta viðarklædd og plastklædd í sama fleti.
Pólynhúð með hurðahalda límd og skrúfuð föst inn í endan á hurðinni.
Styrkja skal enda á veggjum með spónaplötum undir frágangslista.

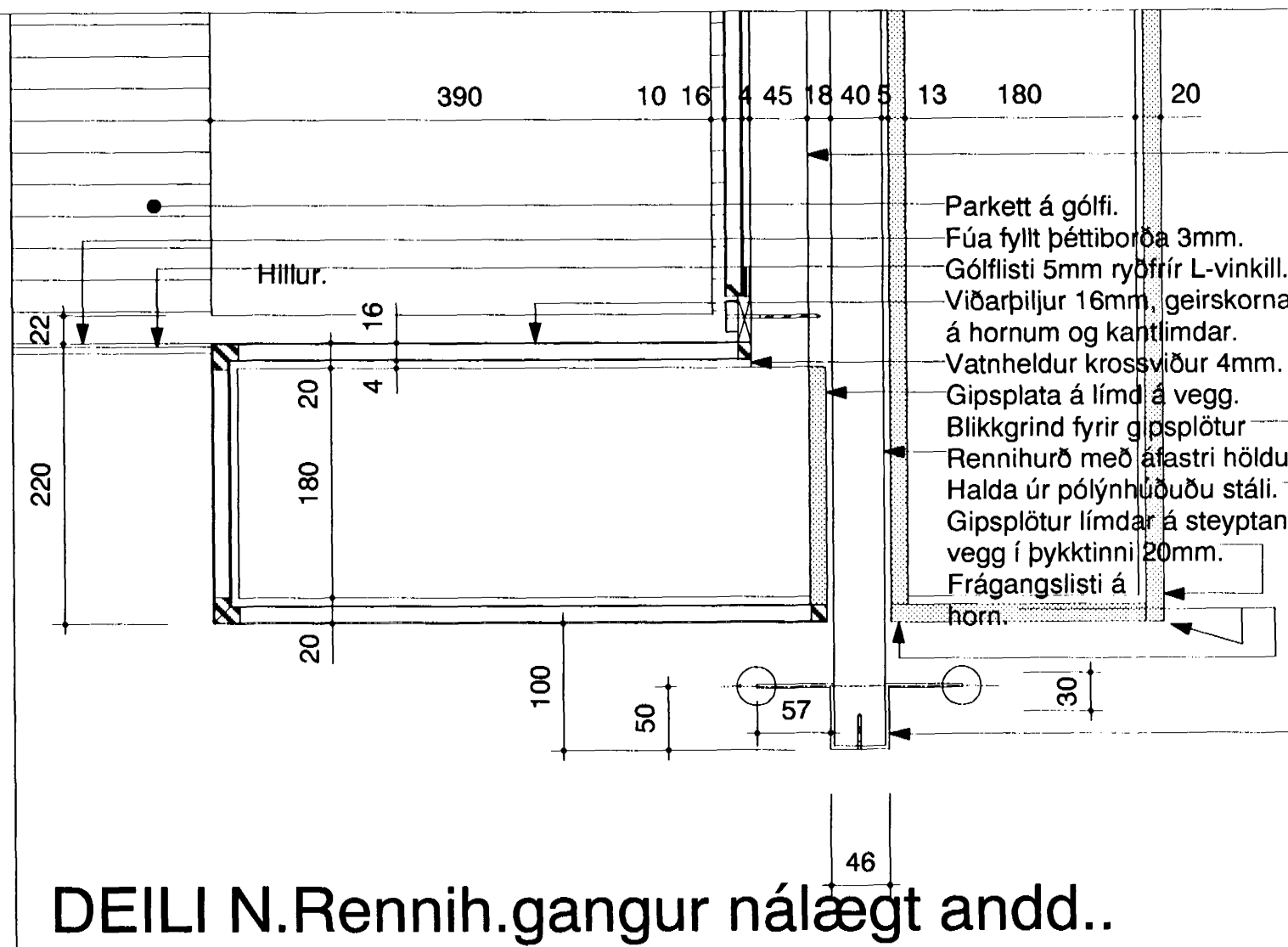


DEILI L.Rennih. baðh.í íbúðum

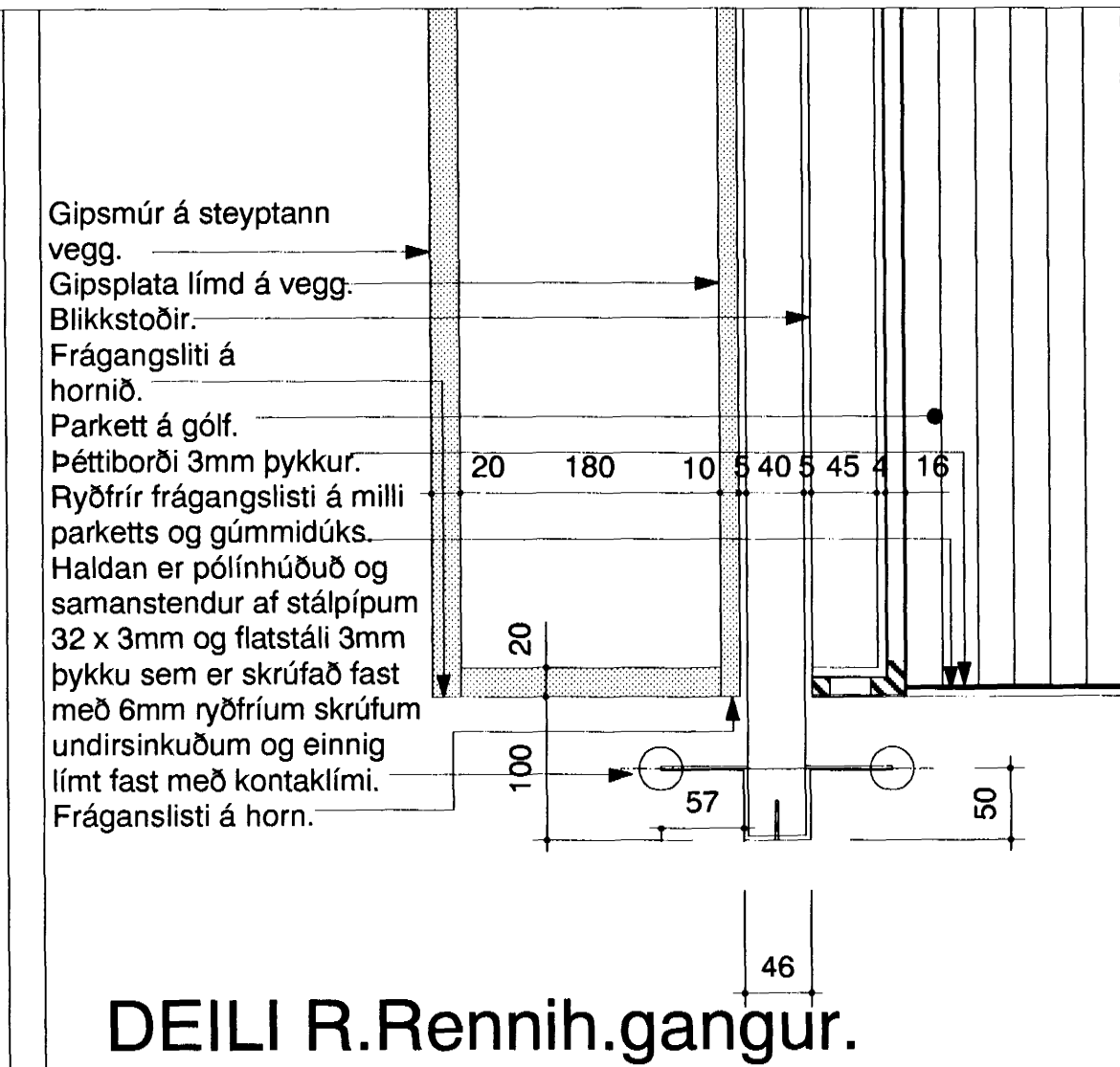
Læsing inn á baðherbergi inn á íbúðum.



DEILI N.Rennih.gangur nálægt andd..

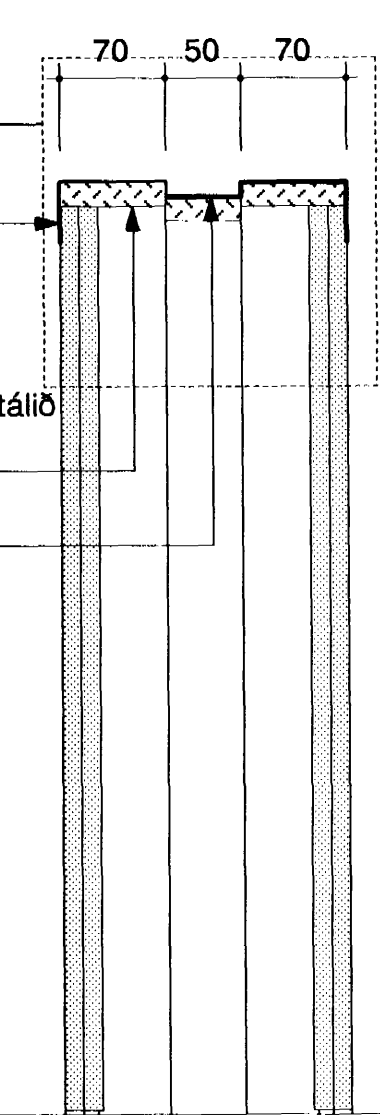


DEILI R.Rennih.gangur.

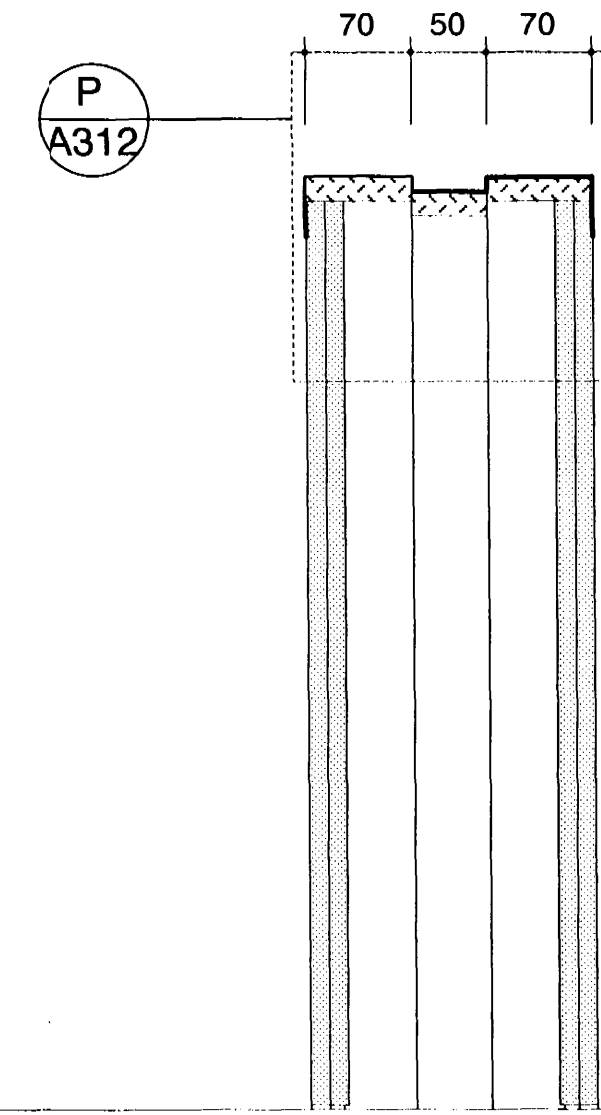


DEILI K.Veggur baðh.íbúð.

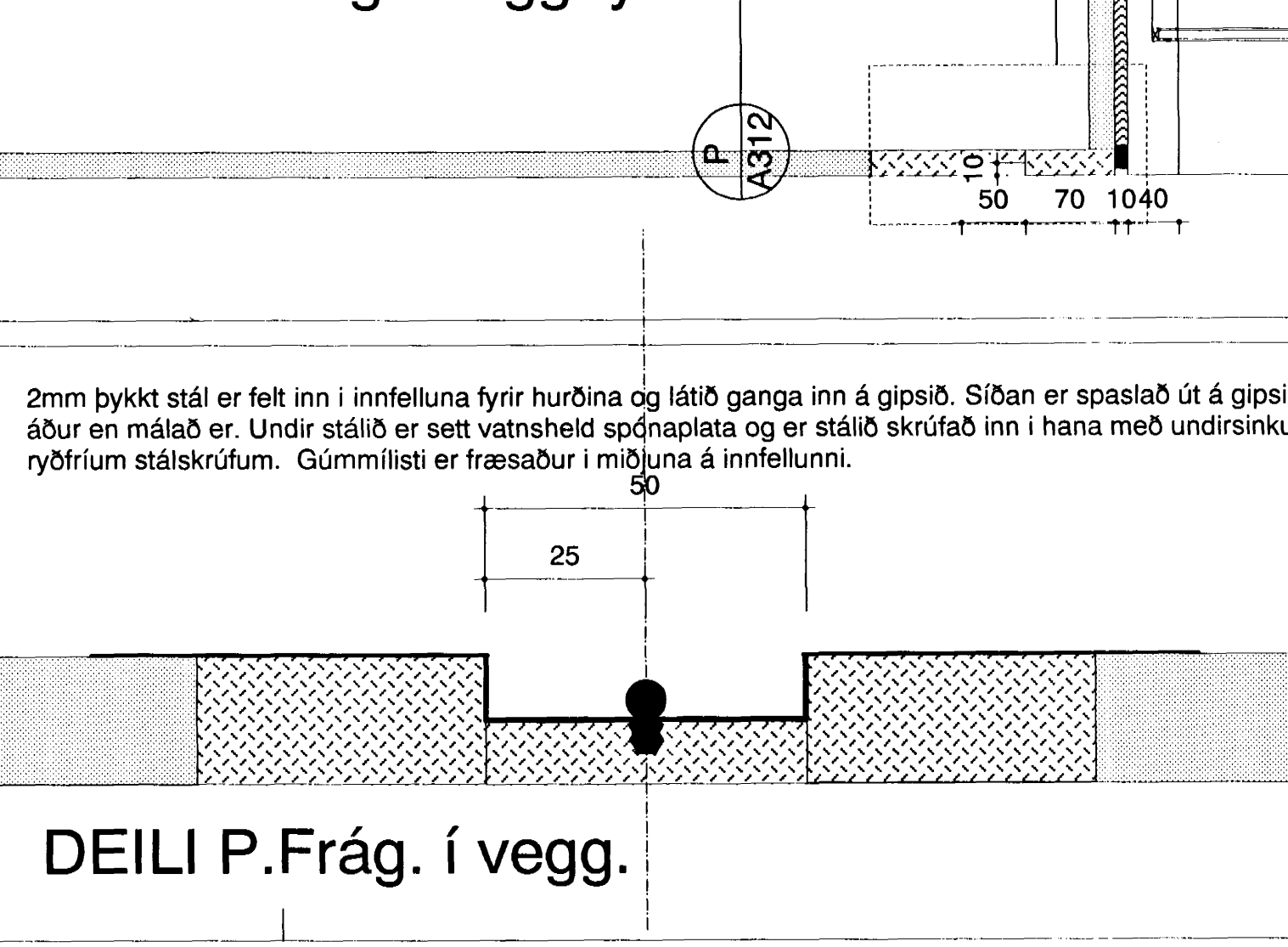
Veggur á móti rennihurð er styrktur með 2mm þykku stáli sem gengið er frá á sama hátt og ef um frágangslista er að ræða. Gengur stálið inn á gipsplötuvegginna sitthvoru megin og þar skal spasláð út áður en málað er. Undir stálið kemur vatnsheld spónaplata og er stálið skrúfað fast inn í hana með undirsinkuðum skrúfum.
Setja skal gúmmilista í miðju á falsi og er hann fræsaður inn.



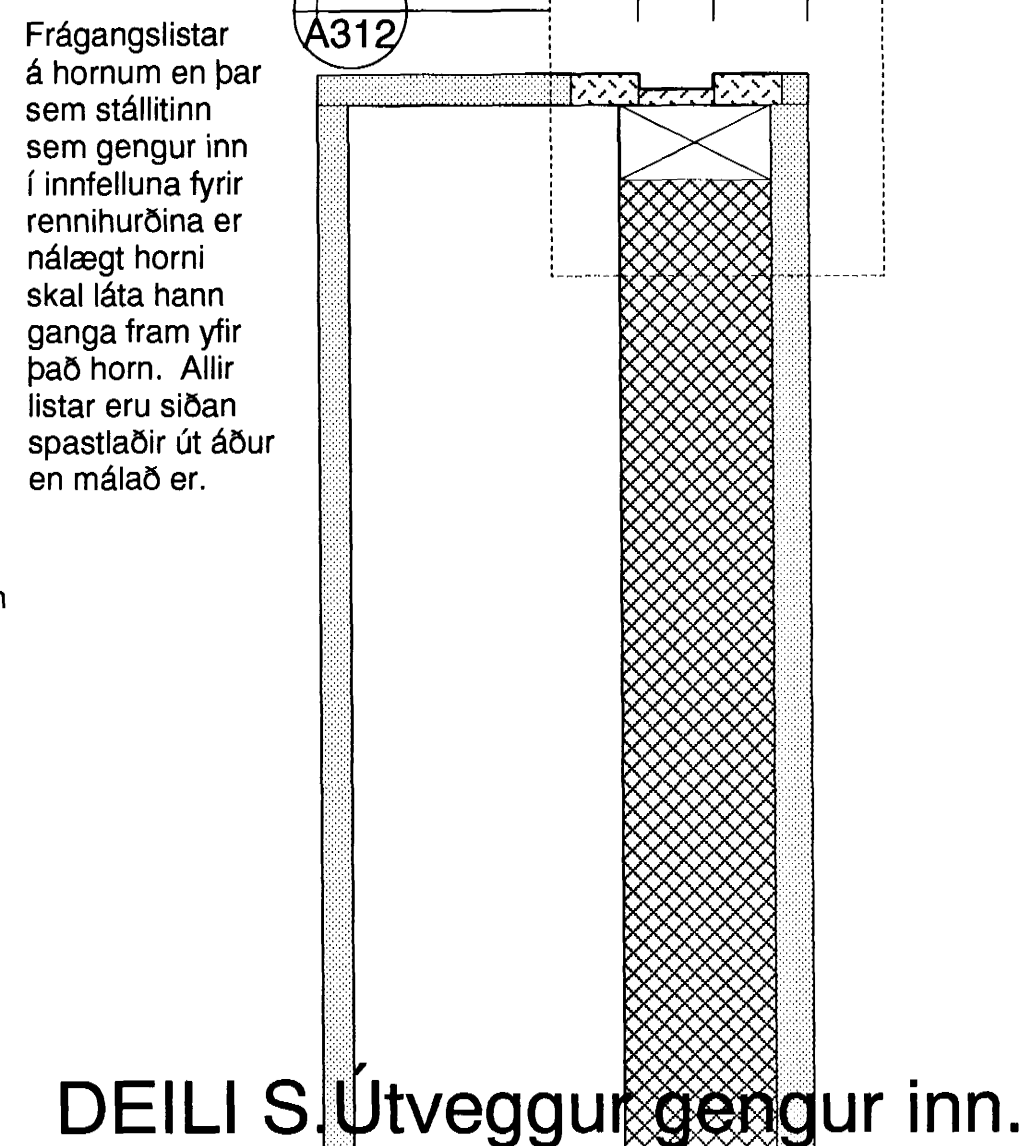
DEILI M.Veggur baðh.íbúð.



DEILI O.Frág.í vegg fyrir rennih.



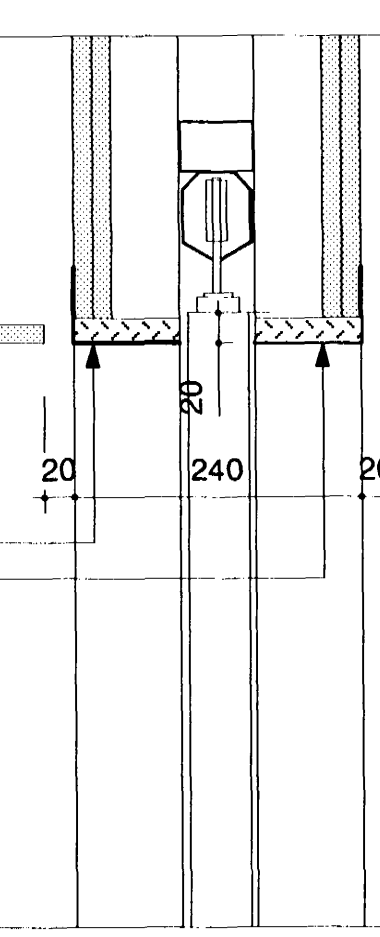
DEILI P.Frág. í vegg.



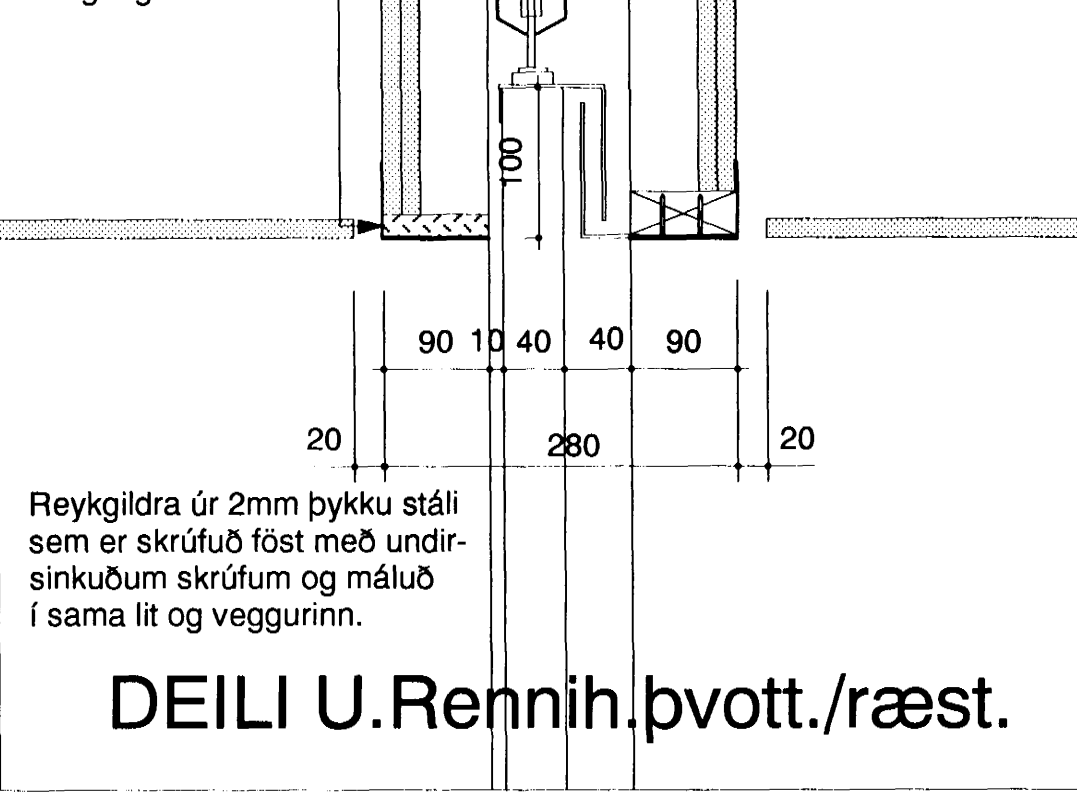
DEILI S.Útveggur gengur inn.

DEILI T.Rennihurð salerni.

Frágangslistar á hornum.
Spónaplötur undir frágangslista.

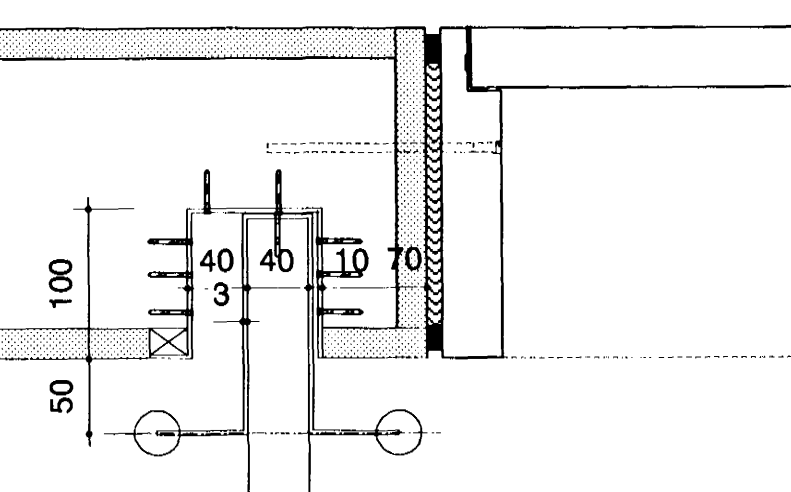


Frágangsliti á horn.



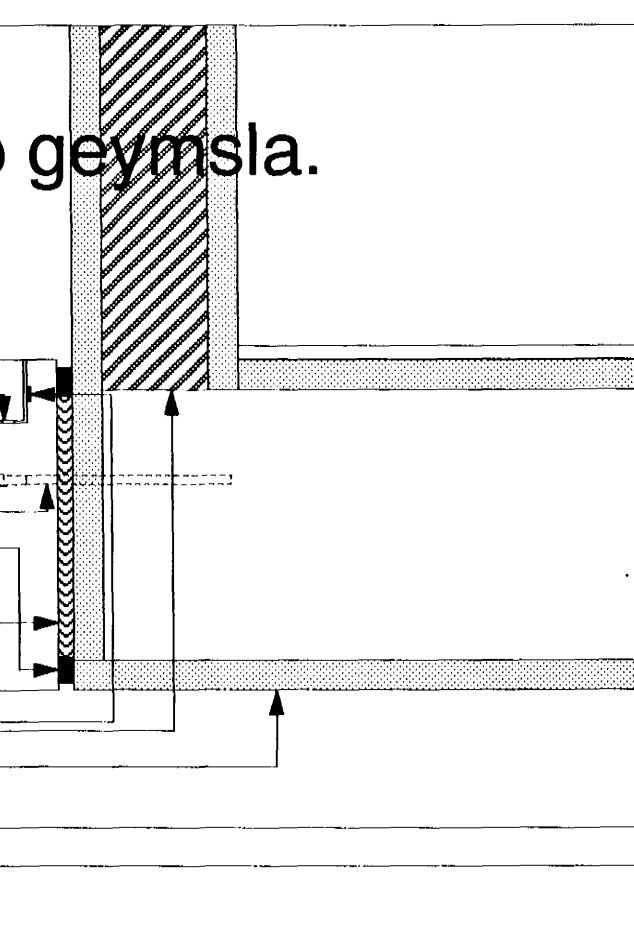
DEILI U.Rennih.þvott./ræst.

DEILI Y.Rennih.þvott./ræst.

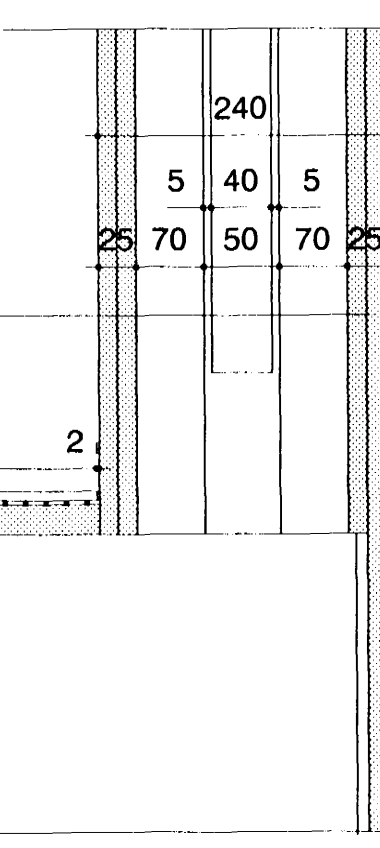


DEILI P.Hurð geymsla.

Hurðakarmur úr gegnheilum hlyn.
Festingar inn í vegg með viðtappa.
Þéttborði svartur.
Þéttpakkað með steinull milli karms og vegg.
Gúmmipakning fyrir "kaldan" reyk.
Panlisti fyrir "heitan" reyk.
Gjallplötuveggur 100mm.
Gipsþússing.

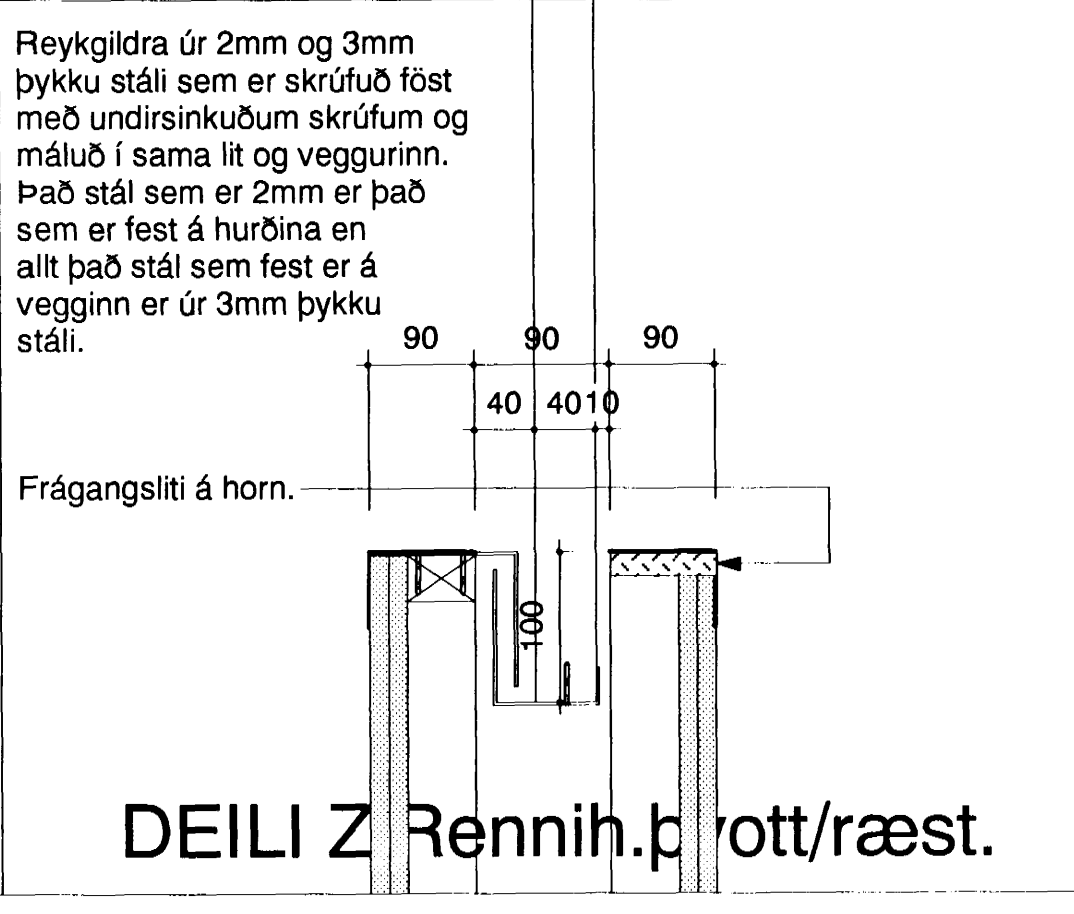
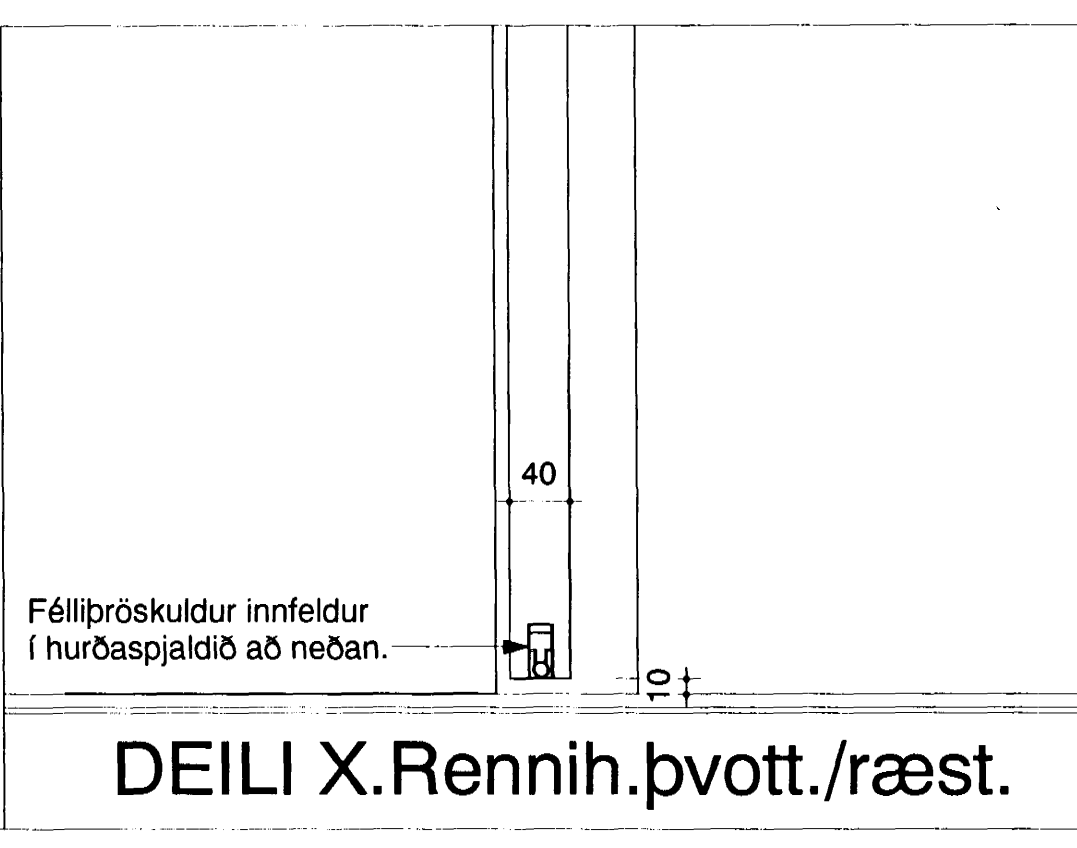


DEILI V.Rennih.salerni.



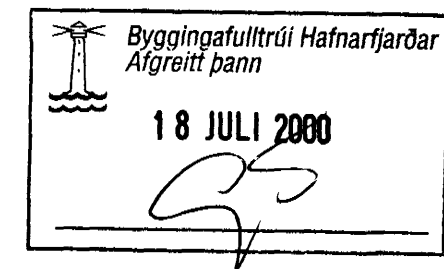
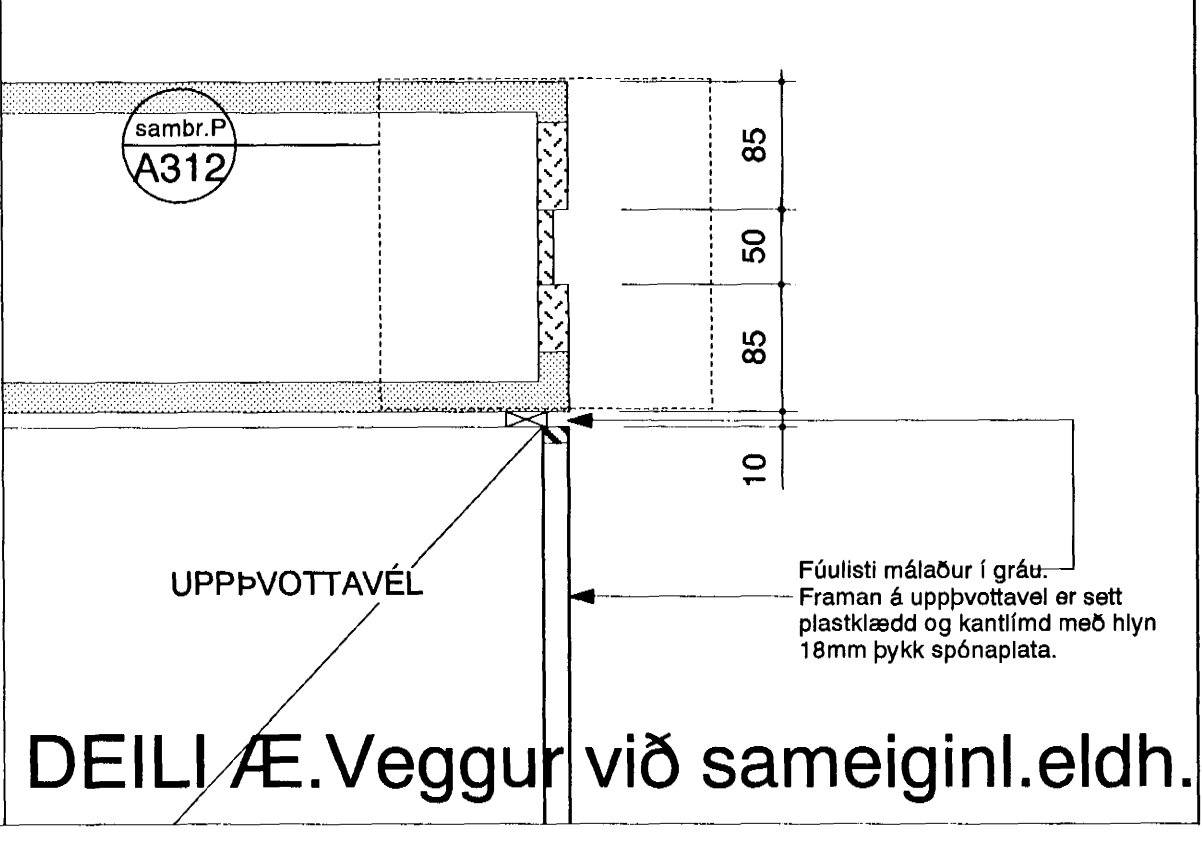
Fílísar á vegg í sturtu.
Tvöfalt gips á vegg.
Blikkgrind.
Gipsplötur eru límdar í beinu framhaldi við léttu gipsvegginn inn á steypant útvegginn.

DEILI X.Rennih.þvott./ræst.



DEILI Z.Rennih.þvott./ræst.

DEILI Æ.Veggur við sameiginl.eldh.



verk: SAMBYLI AD BLIKAÁSI 1, HAFNARFIRÐI
verkkaupi: FÉLAGSMÁLARÁÐUNEYTI
umsjón: FRAMKVEMDASÝSLA RÍKISINS
teikning: DEILI
mkv: 1:5
dags.: 9.JULÍ 2000

YRKI sf Arkitektar
Hringbraut 121
107 Reykjavík
sími 5526629
fax 5526649
netfang yrki@islandia.is
Ásdís H Ágústsdóttir Arkitekt FAÍ
Sólveig Berg Björnsdóttir Arkitekt FAÍ

verk nr. 3 telkn. nr. A312 breyting