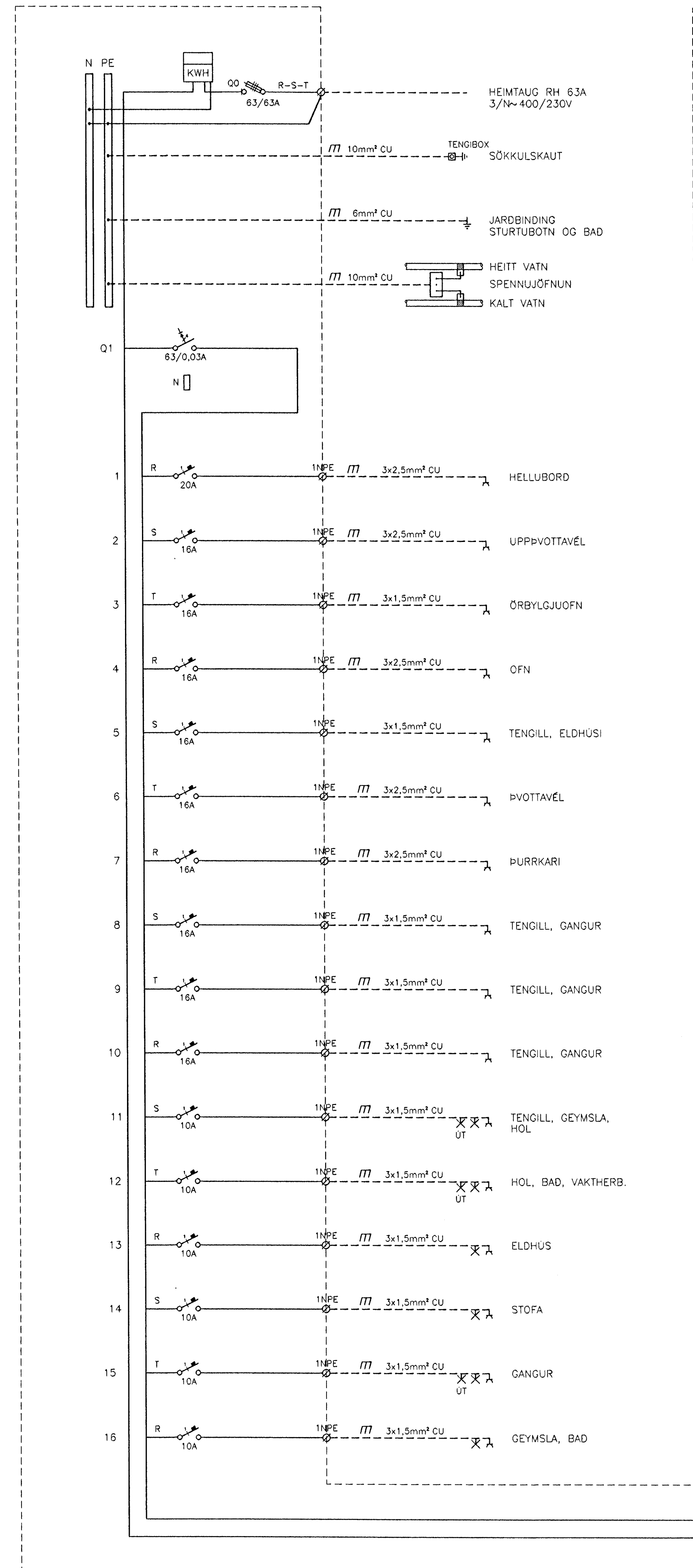
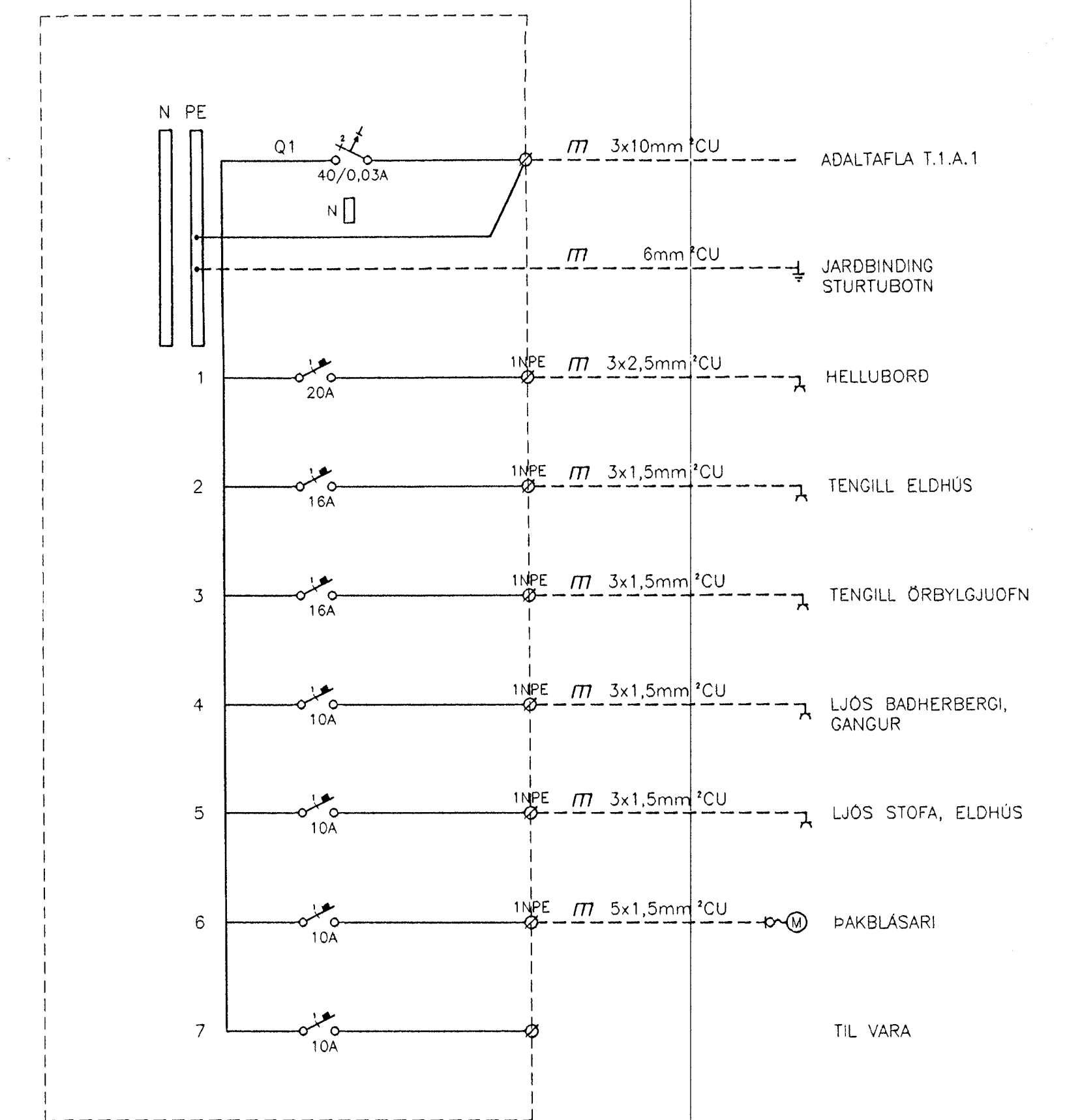
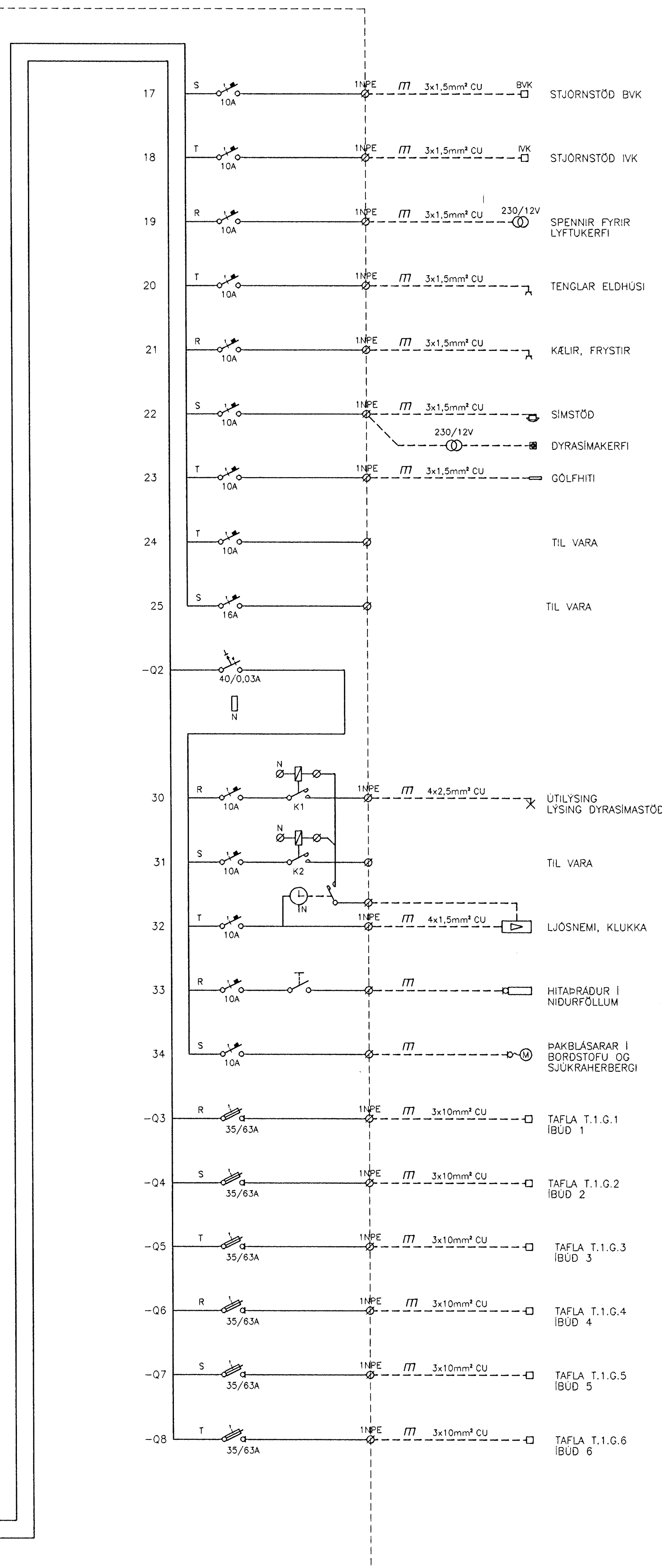


ADALTAFLA T.1.A.1



GREINATÖFLUR T.1.G.1 - T.1.G.6



BR. DAGS. BREYTING REIKN. TEIKN.

BLIKAÁS 1 - HAFNARFIRDI

RAFORKUVIRKI - EINLÍNUMYNDIR
ADALTAFLA T.1.A.1
GREINATÖFLUR T.1.G.1, T.1.G.2
T.1.G.3, T.1.G.4, T.1.G.5, T.1.G.6

HANNAÐ/TEIKN. JJ/LL
ATH.
SAMÞYKKT. *Simi P. Mundin*
KT. 110856-7769

KVARDI REYKJAVÍK 09.07.2000

VERKNR. TEIKN. NR. BR.

99720 6.501

VSÓ
VSÓ RÁÐGJÖF BORGARTÚNI 20, 105 REYKJAVÍK, SÍMI 585-9000, SÍMBRÉF 585-9010, NETFANG vsó@vsó.is