

TÁKN OG SKAMMSTAFANIR

EY	eldhúsvaskur
HL	handlaug
PV	þvottavél
BK	baðkar
RV	restivaskur
SV	skolvaskur
SB	steyptibað
VS	vatnssalerni
BRS	brunaslanga
SK	slöngukrani
ÚK	útkrani með temingu innan við vegg
GN	gölfniðurfall
GNG	gölfniðurfall með gegnumstreymi
PN	þakniðurfall
NF	niðurfall
BR	brunnur
DBR	delubrunnur
HBR	hreinsibrunnur
SN	svalaníðurfall
SL	útlöftunarventill (sogventill)
PVC	frárennislör úr "polyvinylchlorid"
PP	frárennislör úr "polypropylen"
PEH	plaströr "polyethylen hard"
ST	frárennislör steini (steinsteypu)

Ø100 þvermál á röri 100 mm.
20 a/oo halli á röri 2 sm. pr. meter.

PN	pípa fer niður.
PU	pípa fer upp.
IG	pípa er í gölfráuf.
IE	pípa liggur í einangrun veggjar.
IV	pípa liggur í vegg.
AV	pípa liggur utan á vegg
IS	pípa liggur í sökkli innréttingar.
YD	pípa liggur yfir dyrum.
YP	yfir þaki
UG	pípa liggur undir loftplötu á næstu hæð fyrir neðan undir lofti

Sjá einnig IST 64 um tákni fyrir lagnir.

FRÁRENNISLAGNIR:

Pípuvíddir og efnisgerðir er sýnt á grunnmyndum.

Lagnir í grunni skulu vera PVC rör nema að annað sé tekið fram.
Lagnir ofan botnplötu skulu vera PP rör nema annað sé tekið fram.

Mesti halli á rörum er 300 a/oo

Tengistykki skulu vera af sömu gerð og pípur.

Fara skal eftir leiðbeiningum IST 65 um lagnaskurði og frágang lagna í þeim.

Kótar á rörum miðast við rörbotn.

Með jarðvatnslögnum komi hörpuð mál, þ.e. mál 1. Um frágang vísast nánar til Rb-bláða þar um.

Þakniðurföll skal tengja jarðvatnslögnum 10 sm neðan við jarðvegysfirborð.

Þar sem frárennislagnir fara í gegnum steyptar plötur skal vefja rörin með harðpressaðri steinull og steypa síðan vandlega að.

Þar sem heimtaug neysluvatns fer í gegnum steyptan útvegg skal vefja rórið með SILGLASS eða samberilegu efni.

Útlöftunarventlar (loftsoglokar) skulu vera af viðurkenndri gerð t.d. TURGO.

Mesta bil á milli upphengja fyrir lárétta frárennislagnahluta er 10 x þvermál rörs.

Á fallstamma komi festingar við plötuskil og a.m.k. ein þar á milli.

Frárennislagnir ofan botnplötu skal einangra með 15 mm steinullarmottum með álfdúlu og vafðar með plast-vafi.

Lokunarheð í gölfniðurföllum inni í íbúðum sé a.m.k. 50 mm

Teikning miðar við að salerni séu með stút í vegg. Séu hinsvegar valin salerni með stút í gölf þarf að færa stúta fyrir VS upp úr plötu sem því nemur.

Allt efni og öll vinna við frárennislagnir skal vera í samræmi við gildandi staðla og reglugerðir um slíkar lagnir.

NEYSLUVATNSLAGNIR:

Pípur og fittings skal vera úr meðalþykkum galvaniseruðum rörum skv. DS 540 eða DIN 2440 eða öðrum samberilegum stöðlum.

Heitavatspípur skal einangra með 15 mm glerullarhólkum af viðurkenndri gerð og vefja með plastvafi.
Kaldavatslagnir skal vefja með sísalpappa eða verja á annan samberilegan hátt og einangra með 15 mm glerullarhólkum og vefja með plastvafi.

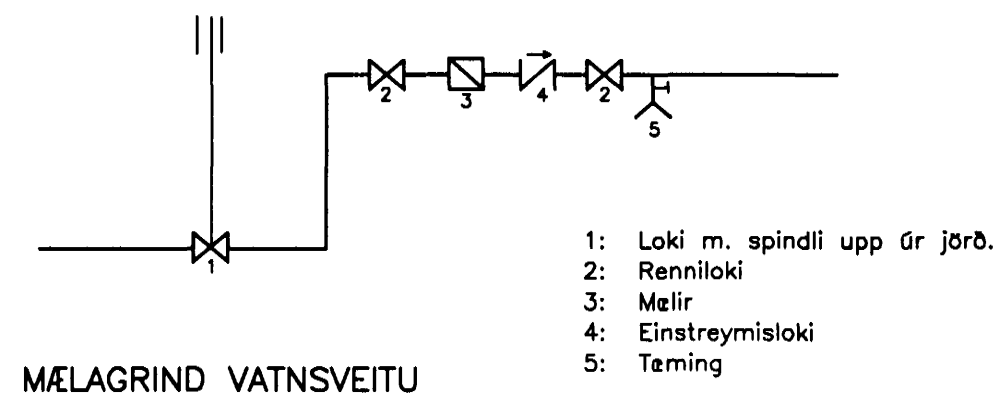
Neysluvatnslagnir skal þrýstiprófa með 10 bar vatnsþrýstingi. Þrýstingurinn skal haldast óbreyttur í 24 klst.

Efst á öllum lóðréttum stofnum skal vera 30 sm langur loftþúði. Þvermál hans skal vera jafnt sverasta hluta stofns talið frá greiningu við aðalaðfersluæð. Einnig skal setja loftþúða á hlíðarlagnir sem eru lengri en 8 metrar. Þvermál hans skal vera jafnt og sverasti hluti hlíðarlagnar.

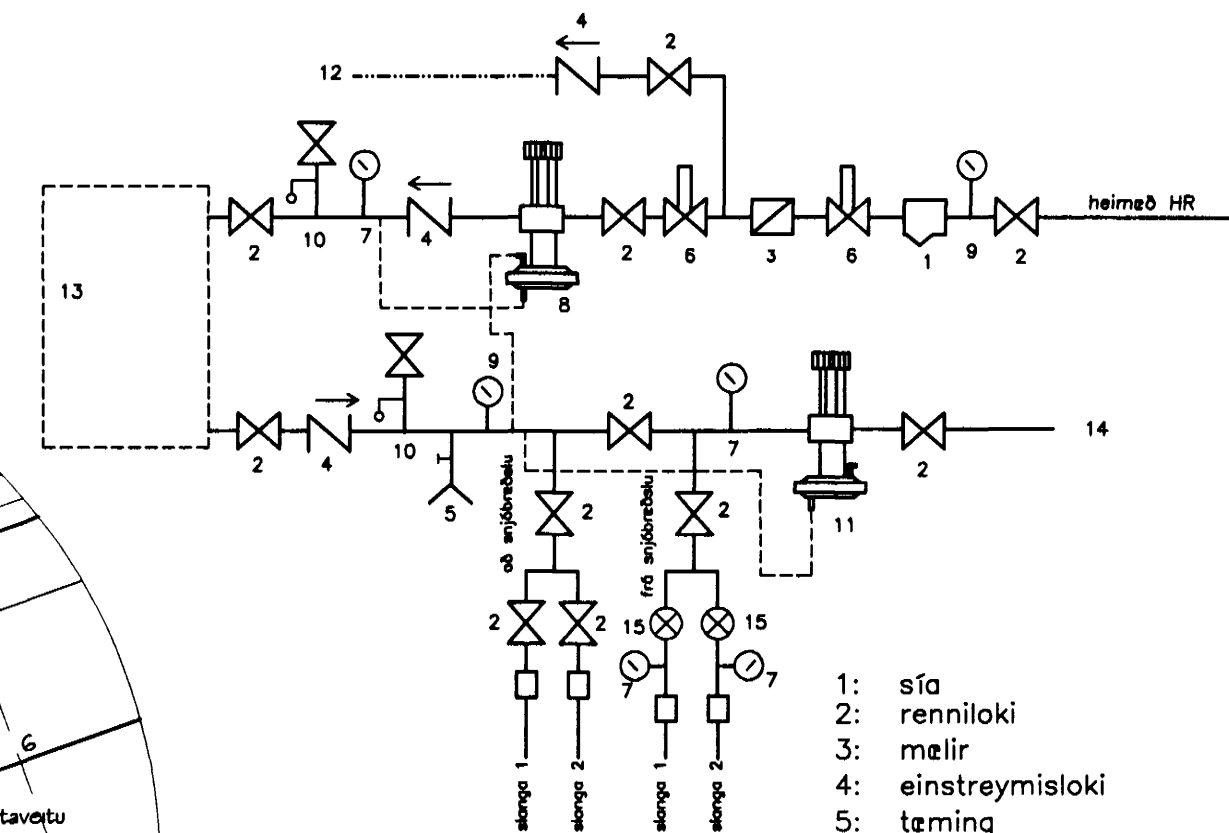
Ef framkvæmdur er annar frágangur á lögnum skal hann háður samþykki hönnuðar og byggingafultrúaembættis.

Allt efni og öll vinna skal vera í samræmi við gildandi staðla og reglugerðir um kaldar og heitar neysluvatnslagnir.

Mesta bil á milli upphengja er 2 m undir loftum og 1 m á veggjum.



MÆLAGRIND VATNSVEITU



MÆLAGRIND HITAVEITU

HITALAGNIR:

Pípur og fittings skal vera úr meðalþykkum svörtum járnörum samkvæmt DS 540, DIN 2440 eða öðrum samberilegum stöðlum.

Pípur innanhúss skal einangra með 15 mm glerullarhólkum af viðurkenndri gerð og vefja með plastvafi.

Hitalagnir skal þrýstiprófa með 8 bar vatnsþrýstingi. Þrýstingurinn skal haldast óbreyttur í 24 klst.

Ef framkvæmdur er annar frágangur á lögnum skal hann háður samþykki hönnuðar og byggingafultrúaembættis.

Allt efni og öll vinna skal vera í samræmi við gildandi staðla og reglugerðir um hitalagnir.

Á hvern ofn komi stillitæ, loftskráfa og ofnloki. Staðsetning og gerð kemur nánar fram í ofnatöflum.

Δ T fyrir hitaveitu er 40 C°

Mesta bil á milli upphengja er 2 m undir loftum og 1 m á veggjum.

Ofnar skulu framleiddir í samræmi við kröfur IST 69.

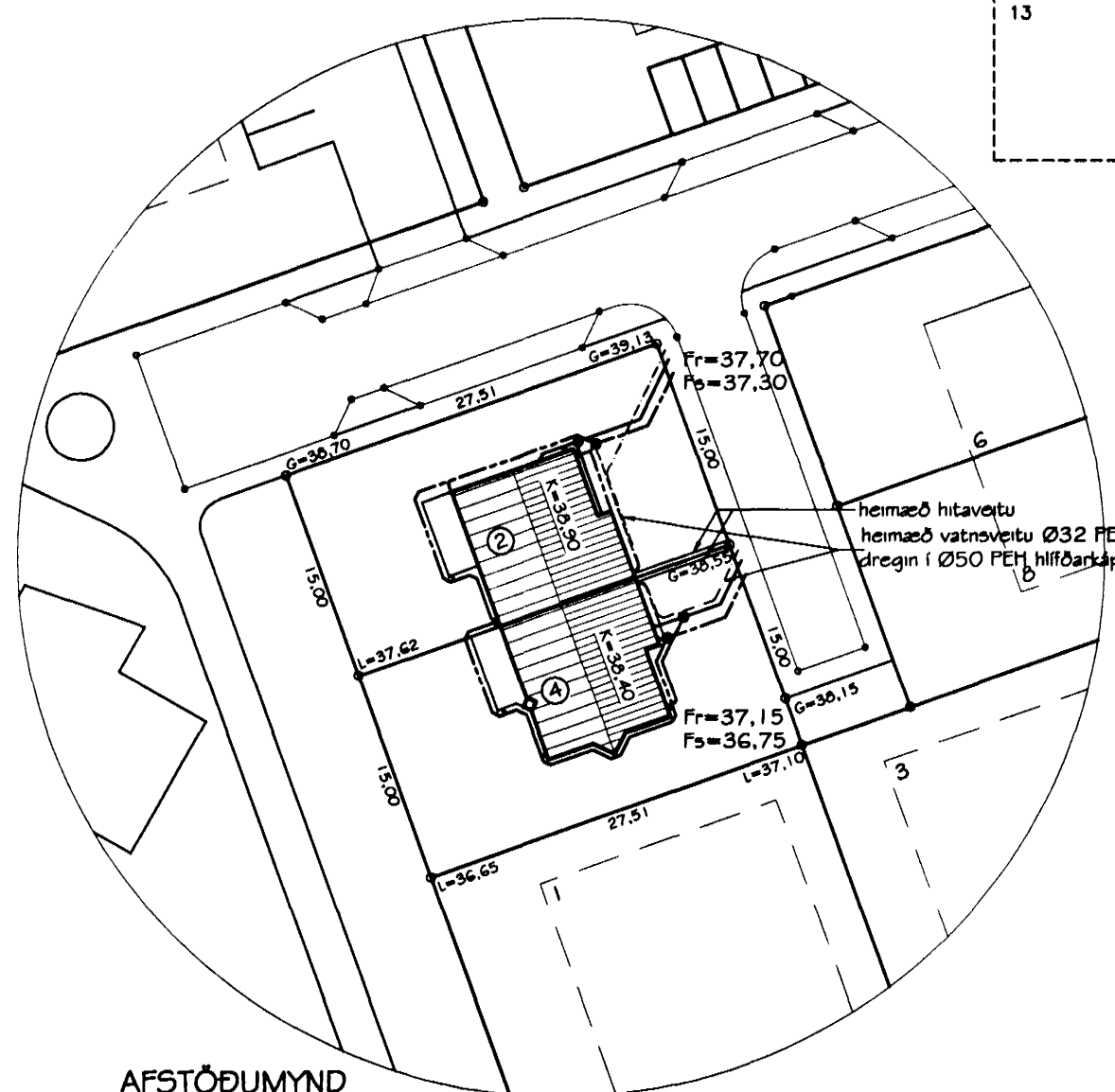
SNJÓBRÆDSLULAGNIR:

Rör í snjóbræðslukerfi skulu vera 25 mm hitapolín rör, VARNO eða samberileg.

Rör skal leggja með 250 mm millibili. Þau skal leggja í 70 mm sandag.

Á allar greinar komi stillitæ og hitanemi.

Allt efni og allur frágangur skal vera í samræmi við gildandi staðla og reglugerðir.



AFSTÖÐUMYND
MKV. 1:500

Br. nr.	Dags.	Af.	Breyting
Ⓐ			
Ⓑ			
Ⓒ			
Ⓓ			



ARMÚLI 36, 108 REYKJAVÍK, SIMI 568-8866, FAX 568-8878
Þorsteinn Friðbjólfsson, Magnús Þ. Guðmundsson,
byggingateknifráðingur, innanhússarkitekt.
Kt. 211055-5299 Kt. 240654-5559

BLIKAÁS 2-4
HAFNARFJÖRDUR
Hafnarfjarðar

Teikningarheiti: Skýringar við lagnir
Afstöðumynd lagna
Mælagrundur
Sígurbjartur Háldórsson

Dags. 05.10.1999	Kvarði 1:500/-
Hannað ÞF	Teiknað VÖJ Samb.
Verknr. 99-819	Teikn.nr. 700 Breyt.nr.