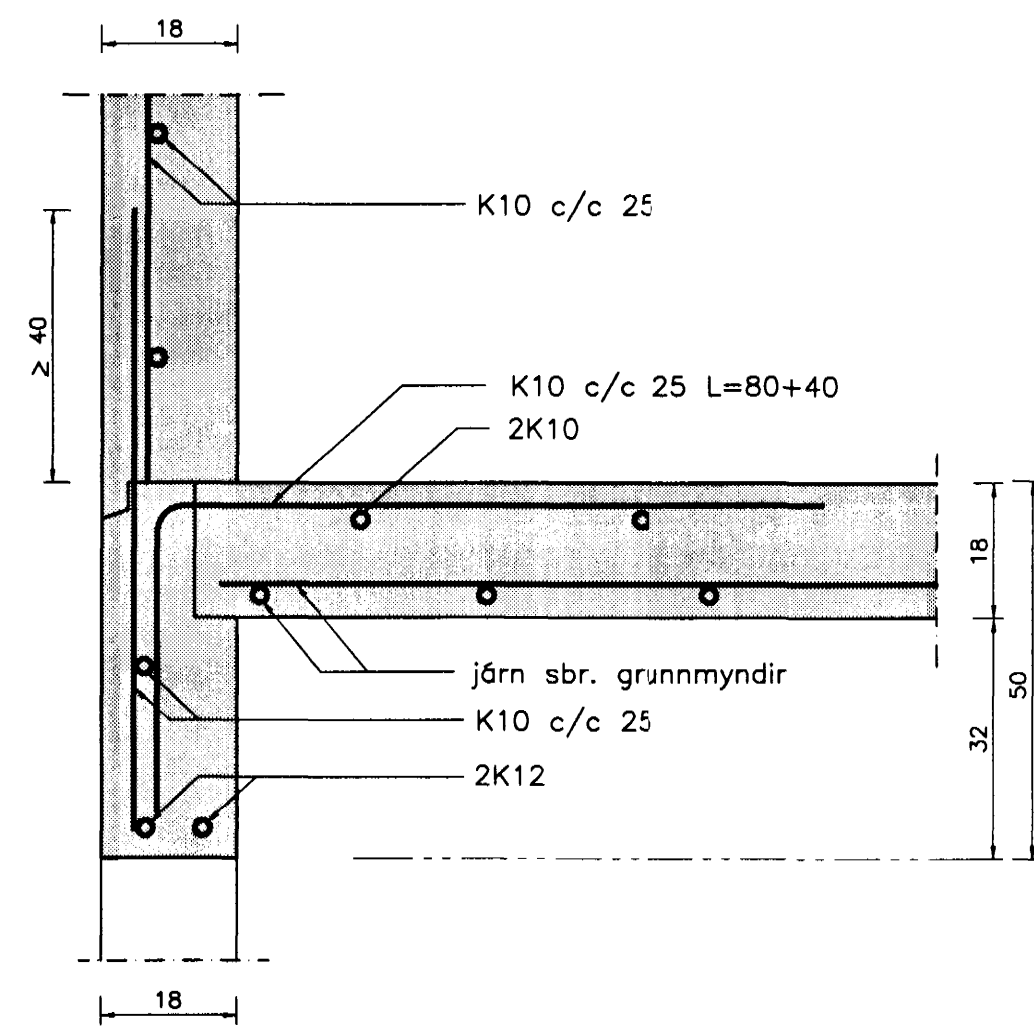
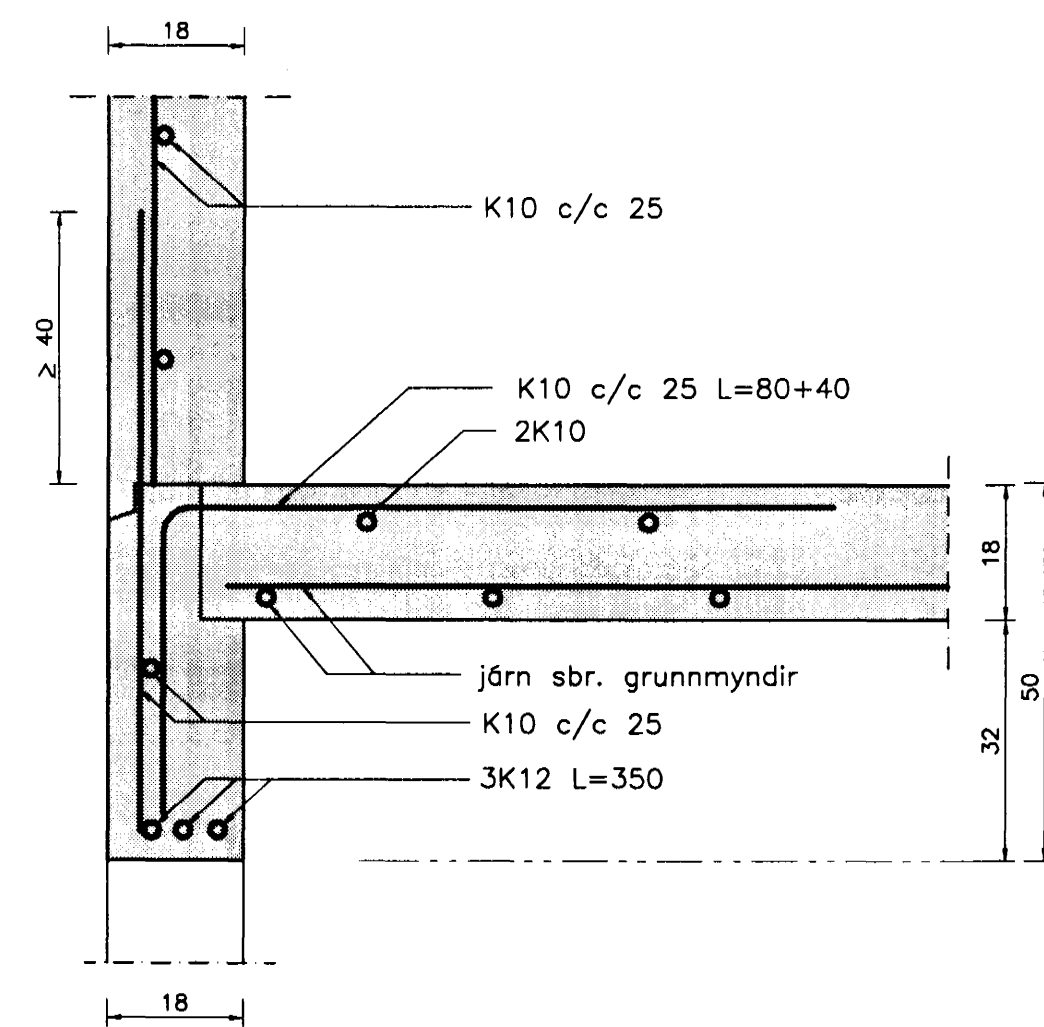


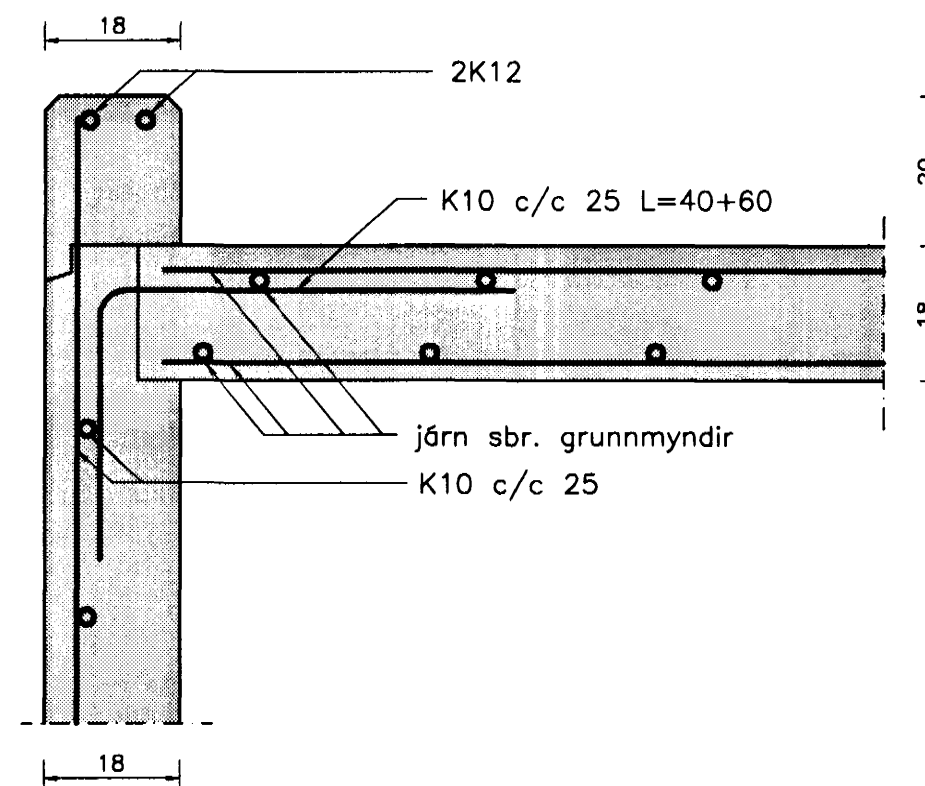
Snið 8-8
Mkv. 1:10



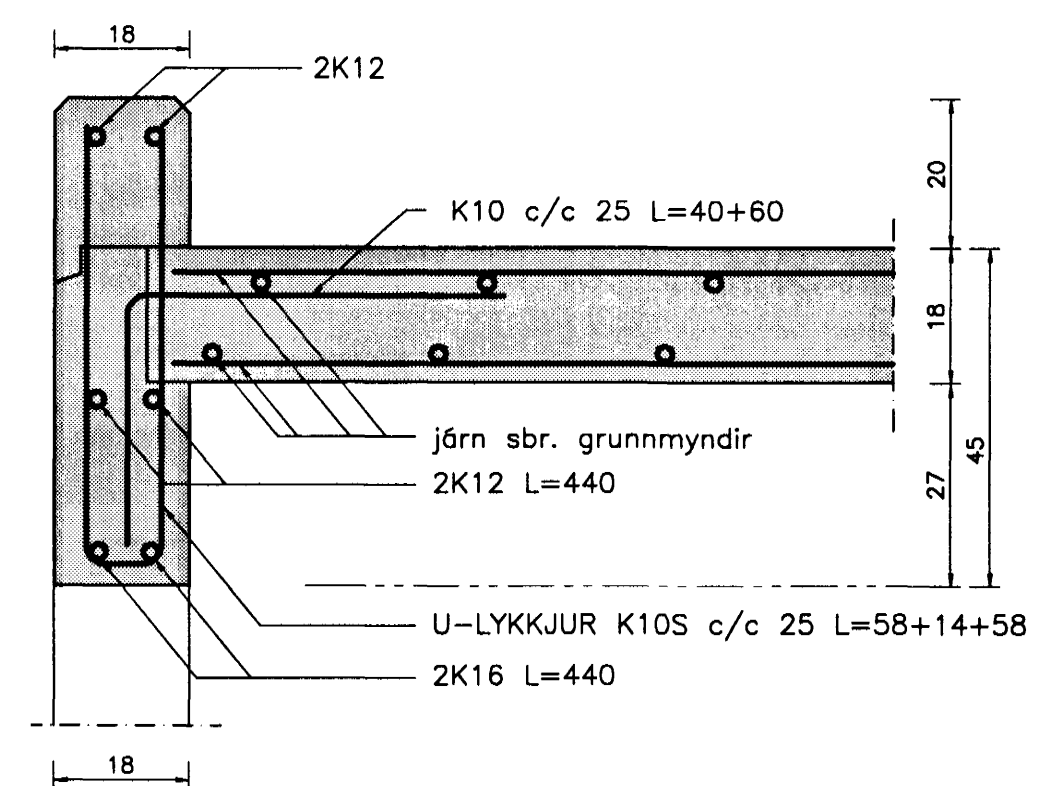
Snið 9-9
Mkv. 1:10



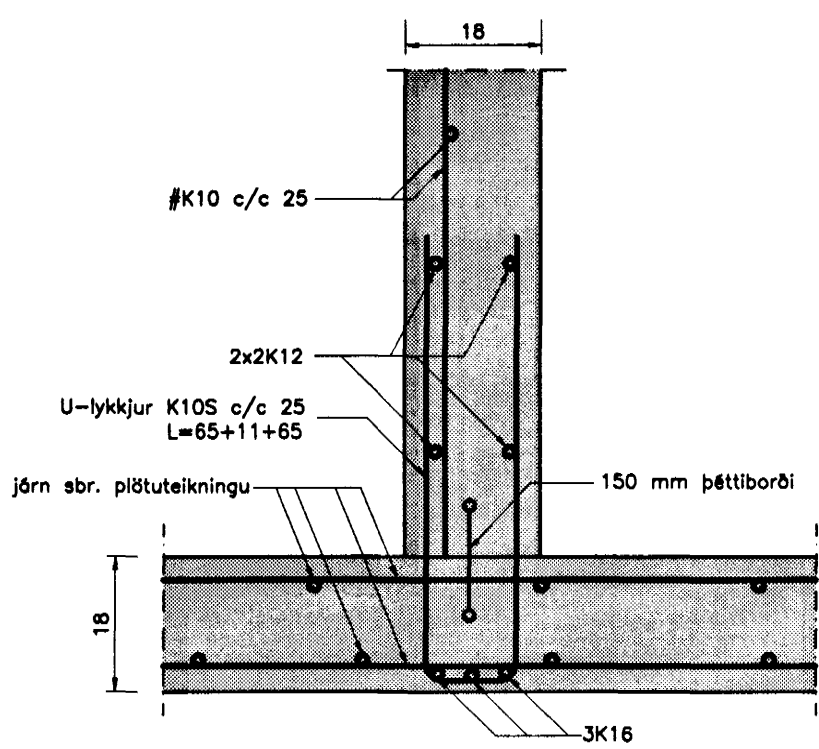
Snið 10-10
Mkv. 1:10



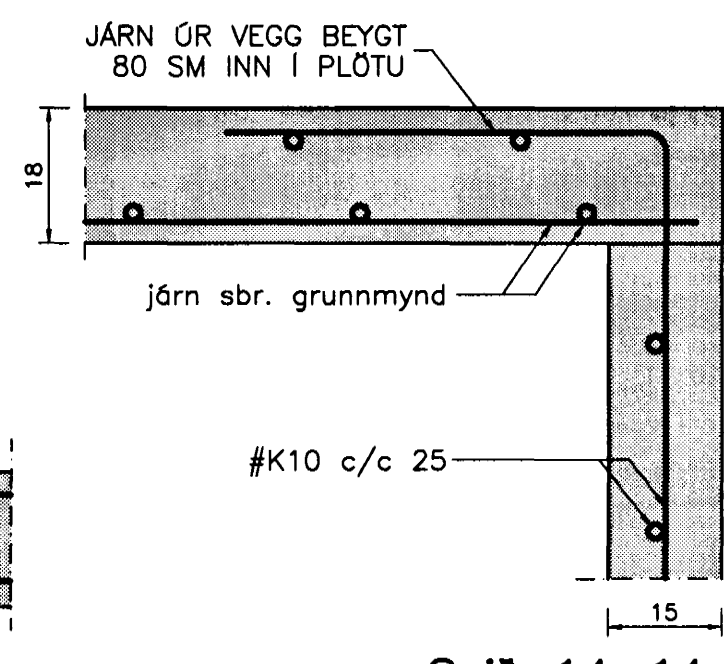
Snið 11-11
Mkv. 1:10



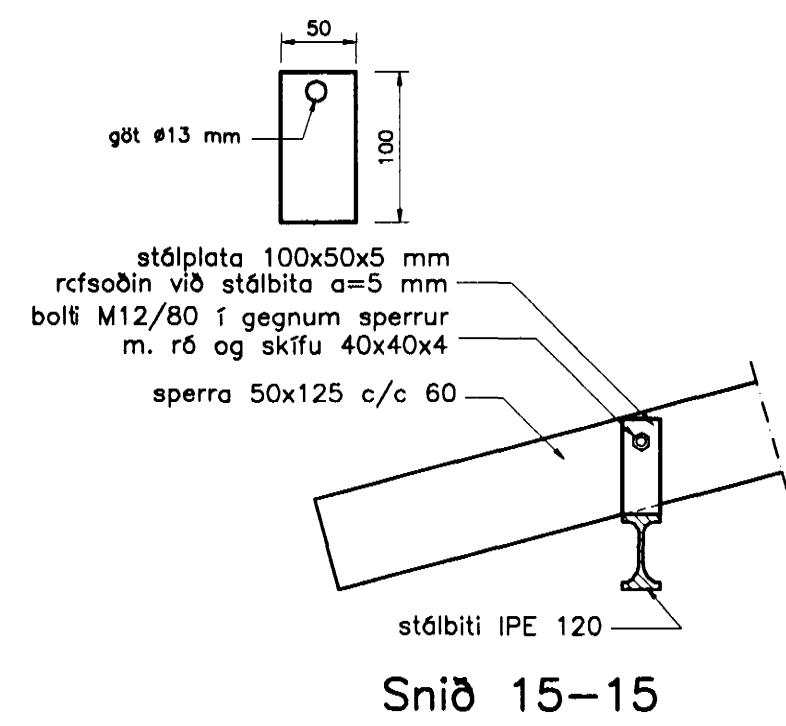
Snið 12-12
Mkv. 1:10



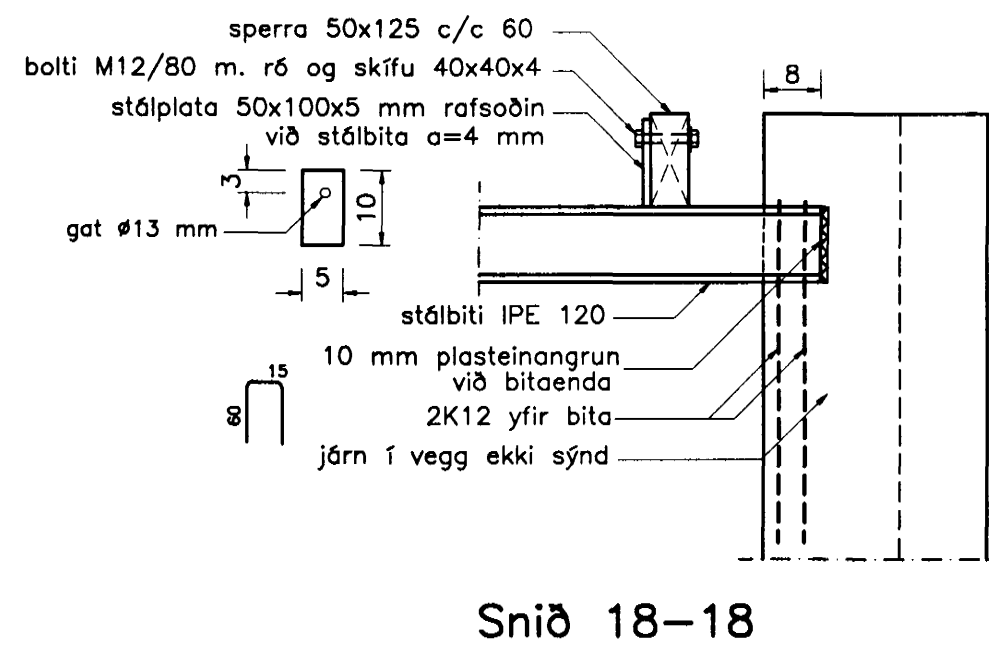
Snið 13-13
Mkv. 1:10



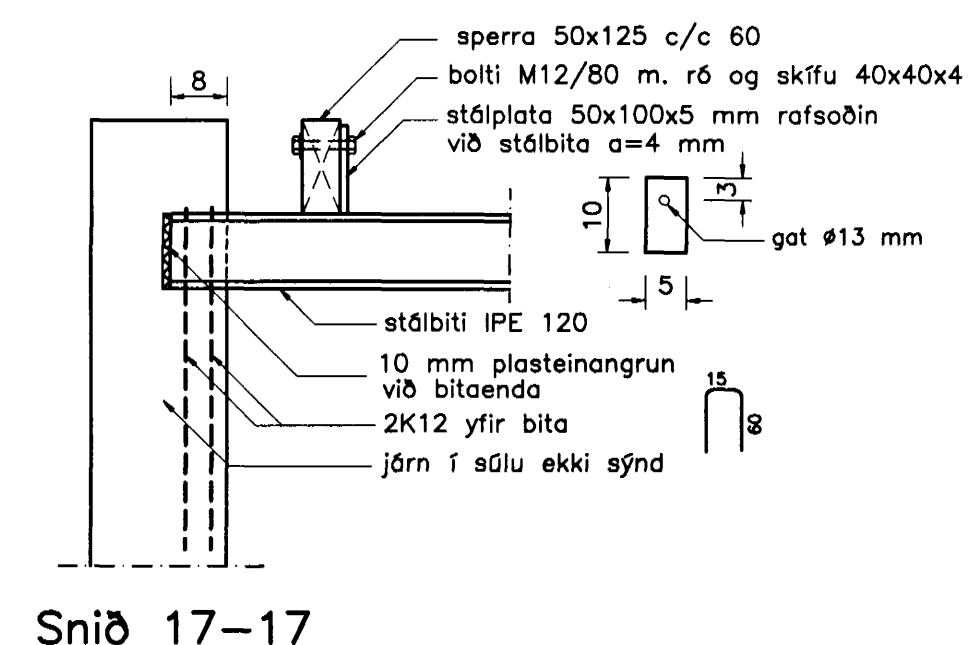
Snið 14-14
Mkv. 1:10



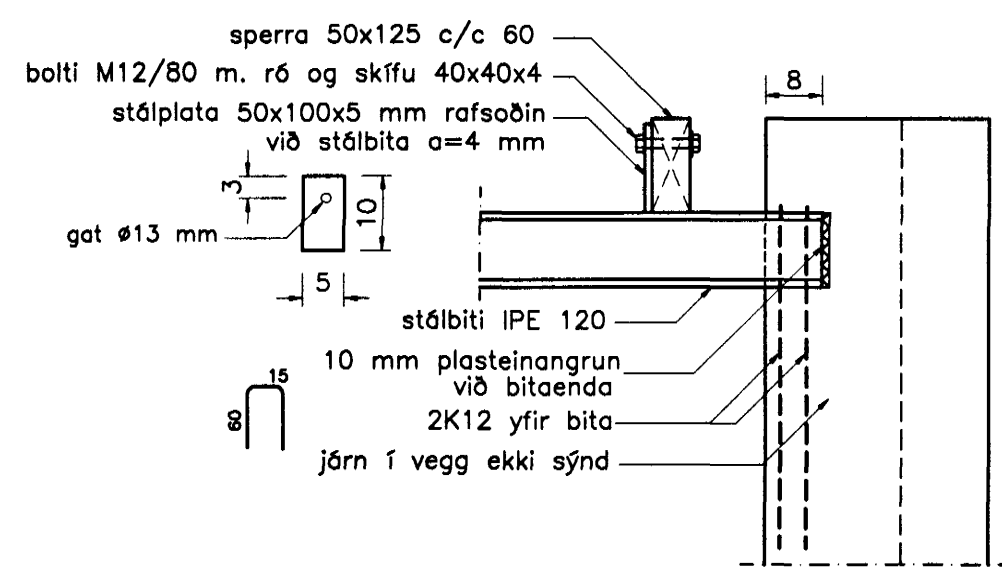
Snið 15-15
Mkv. 1:10



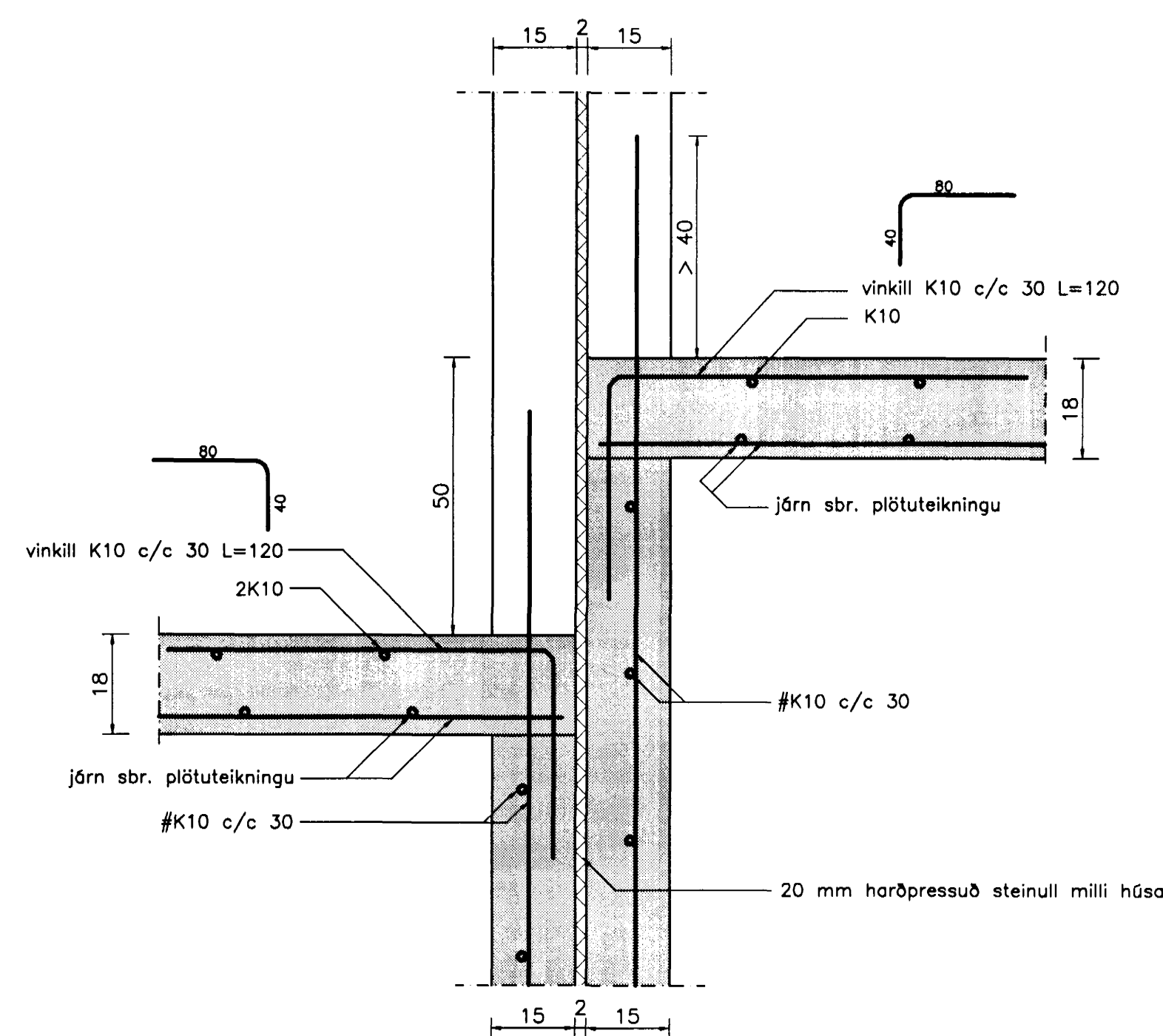
Snið 18-18
Mkv. 1:10



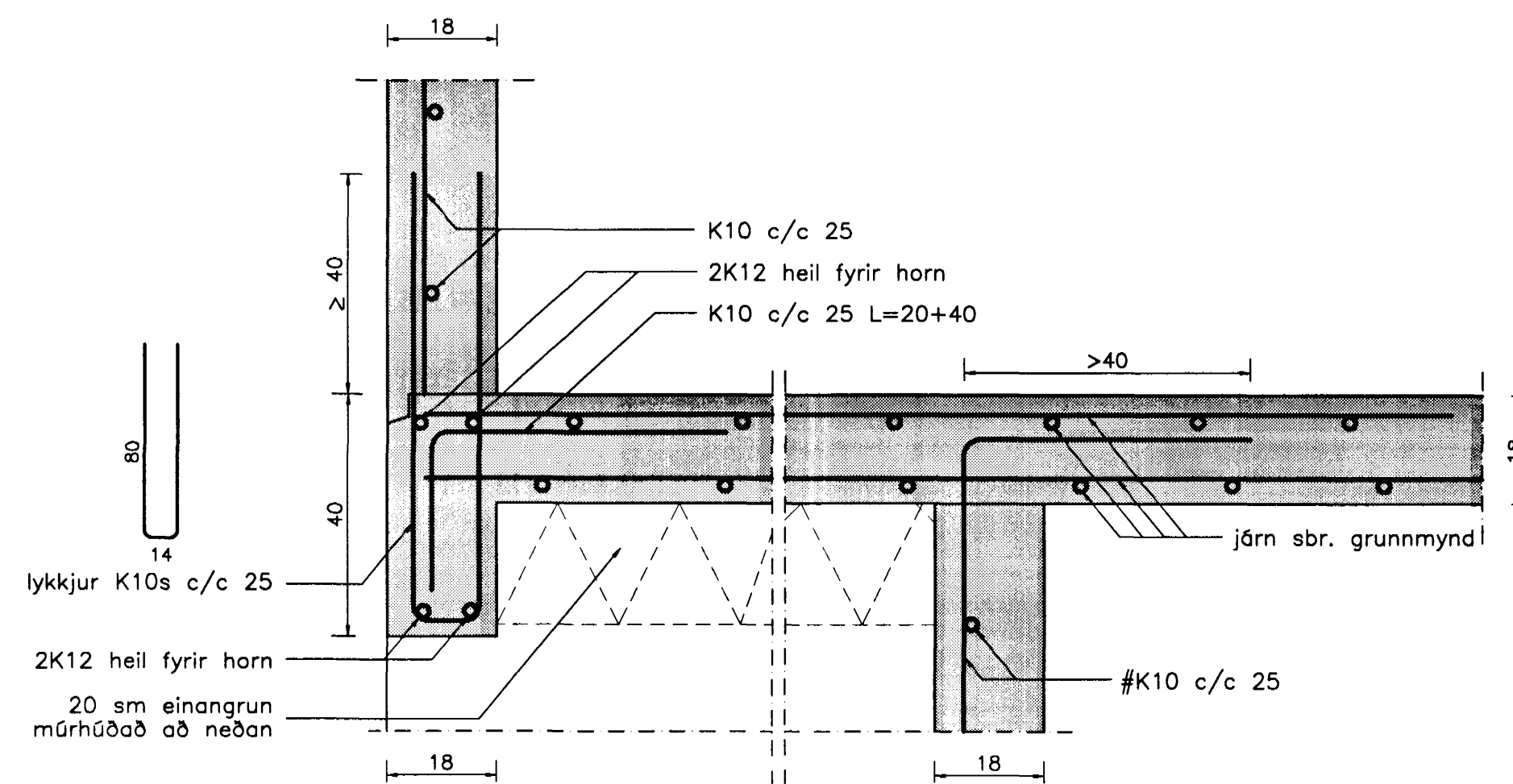
Snið 17-17
Mkv. 1:10



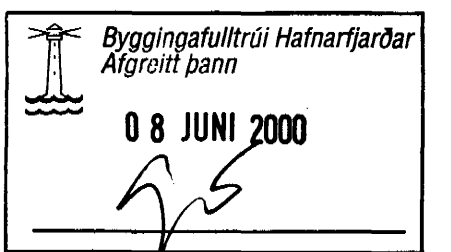
Snið 18-18
Mkv. 1:10



Snið 20-20
Mkv. 1:10



Snið 28-28
Mkv. 1:10



Br. nr.	Dags.	Af.	Breyting
(A)			
(B)			
(C)			
(D)			



ARMÓLI 36, 108 REYKJAVÍK, Sími 568-8866, Fax 568-8878
 Þorsteinn Friðbjósson, Magnús Þ. Guðmundsson, innanhússkrifstofa
 Byggingateknifráðingur, Kt. 211055-5299, Kt. 240654-5559

BLIKAÁS 2-4
HAFNARFJÖRÐUR

Teikningarheiti: **BLIKAÁS 4**
SNÍÐ Í BURDARVIRKI

Daga: 14.10.1999. Kvarti: 1:10
 Hannóð DF Teknó DF Samþ. *Hannóð*
 Verkr. 99-819 Tekn.n. **608** Breytj.