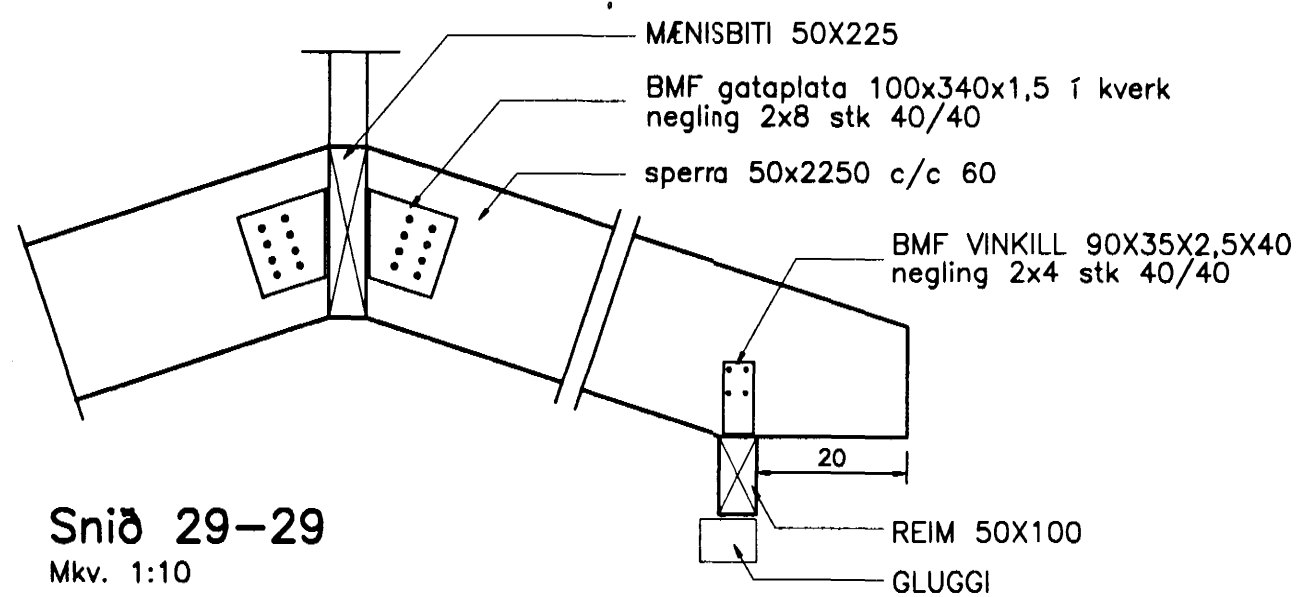
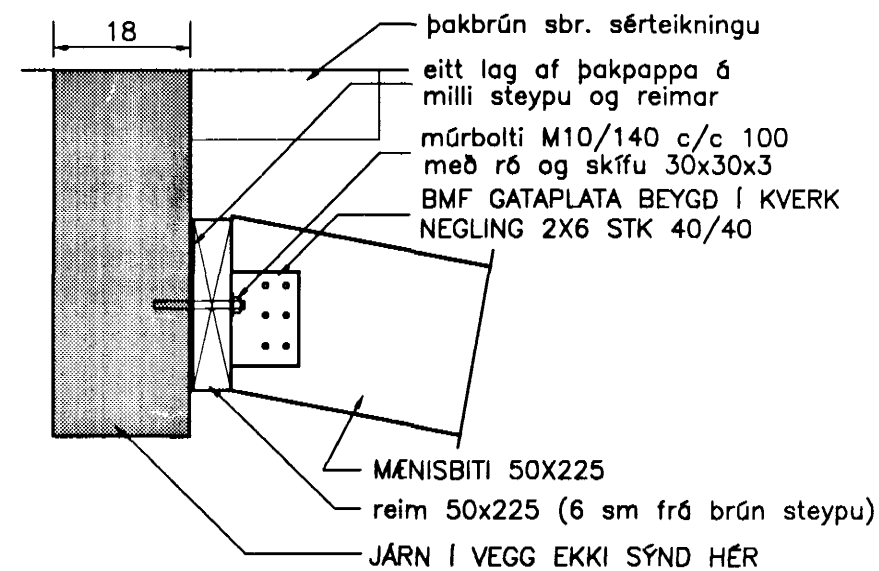


GRUNNMYND ÞAKVIÐA
MKV. 1:50



Snið 29-29
Mkv. 1:10



Snið 30-30
Mkv. 1:10

SKÝRINGAR:
Allt timbur í þaki skal standast kröfur um K18.
Allar festingar í þaki skulu vera galvaniseraðar eða ryðfrjár.
Dorðaklæðningu skal negla við hverja sperru með 3 stk 3" nönglum.
Um neglingu á þakpappa og bárujárnri vísast til ákvæða viðkomandi Rb-blaða.
Sjá snið í burðarvirki á teikningu nr. 609.
Sjá almennar skýringar á teikningu nr. 600.
Sjá einnig skýringar um járnabendingu steyptra veggja á teikningu nr. 605.

Br. nr.	Dags.	Af.	Breyting
(A)	18.07.00.	ÞF	STÁLBITI Í MÆNI FÆRDUR TIL.
(B)	03.10.00.	ÞF	ÞAKI YFIR ÚTBYGGINGU BÆTT Á TEIKN.
(C)			
(D)			

**TEIKNISTOFAN
TORGIÐ**
RÁÐGJÖF - HÖNNUN - EFTIRLIT

ARMÓLI 36, 108 REYKJAVÍK, SÍMI 568-8866, FAX 568-8878
Þorsteinn Friðbjósson, Magnús P. Guðmundsson,
byggingateknifræðingur, innanhússarkitekt.
Kt. 211055-5299, Kt. 240654-5559

**BLIKAÁS 2-4
HAFNARFJÖRÐUR**

Teikningarheiti: Grunnmynd þakviða (hús nr. 4)
Snið 29-29 og 30-30

Dags. 29.11.1999 Kvarði 1:50/10

Hannað ÞF Teiknað VÖJ Samp.

Verknr. 99-819 Teikn.nr. 606 Breyt.nr. B

Sambykkt þann
04 OKT. 2000
Byggingafráfarinn í Hafnarfirði
F.h. Sigurbjarnur Hallgrímsson