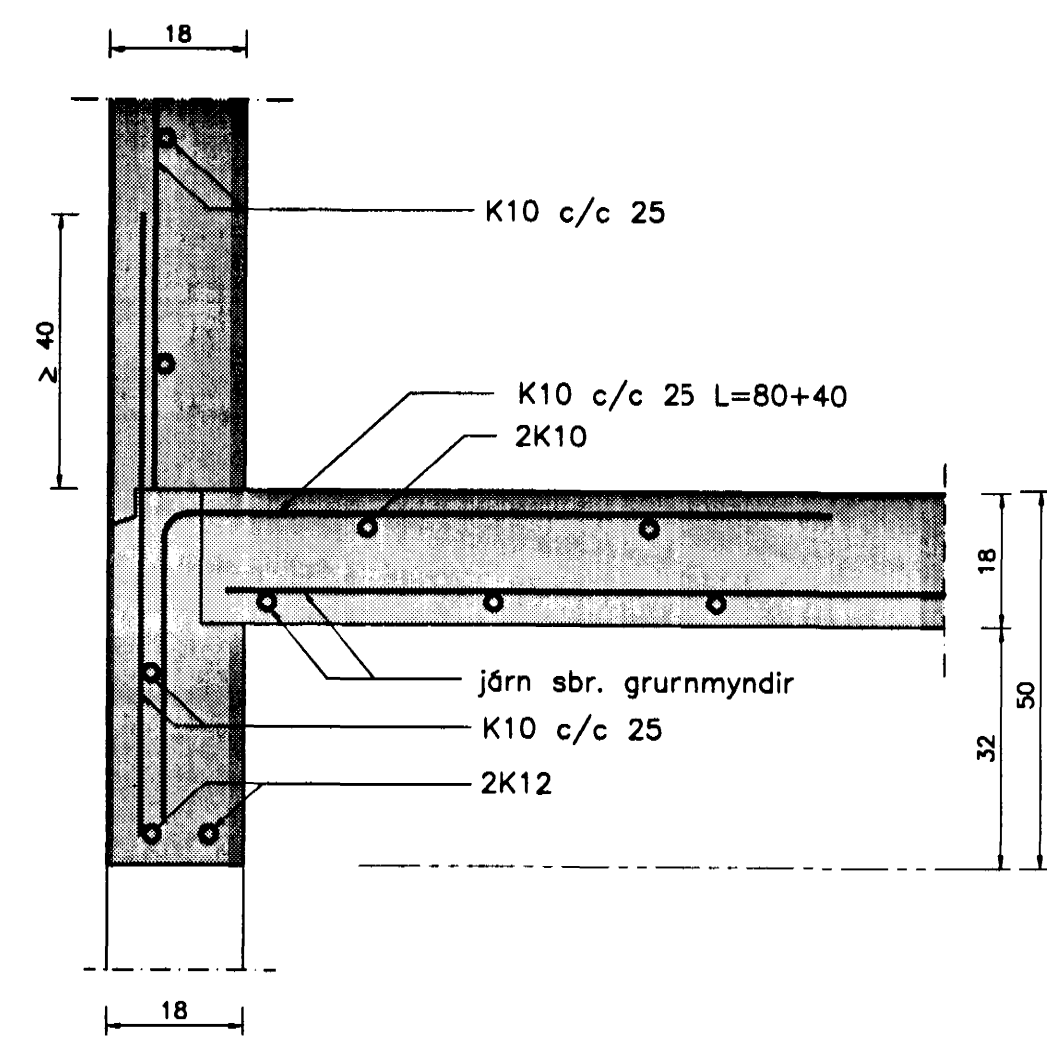
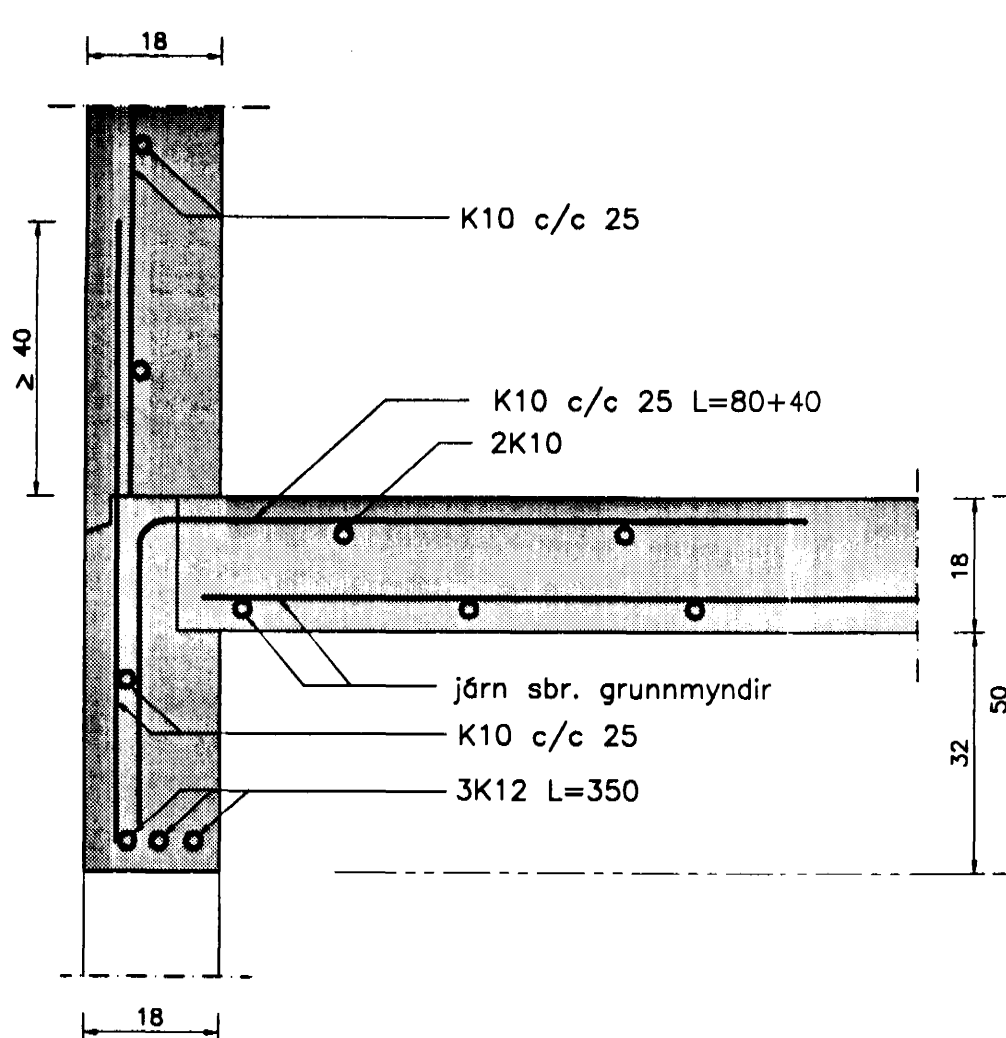


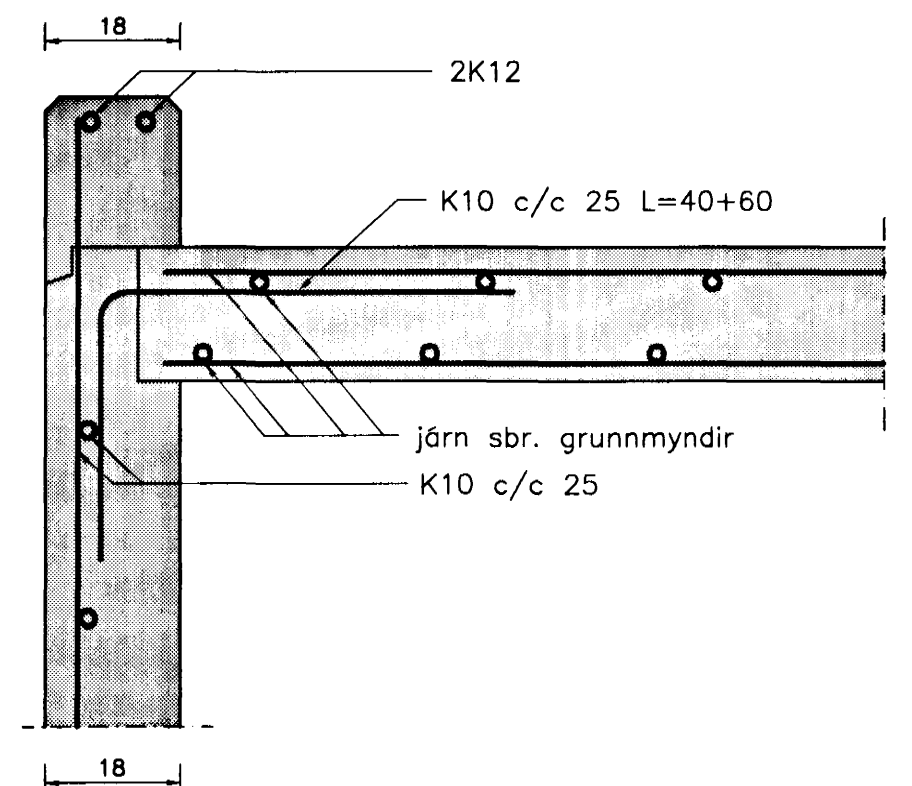
Snið 8-8  
Mkv. 1:10



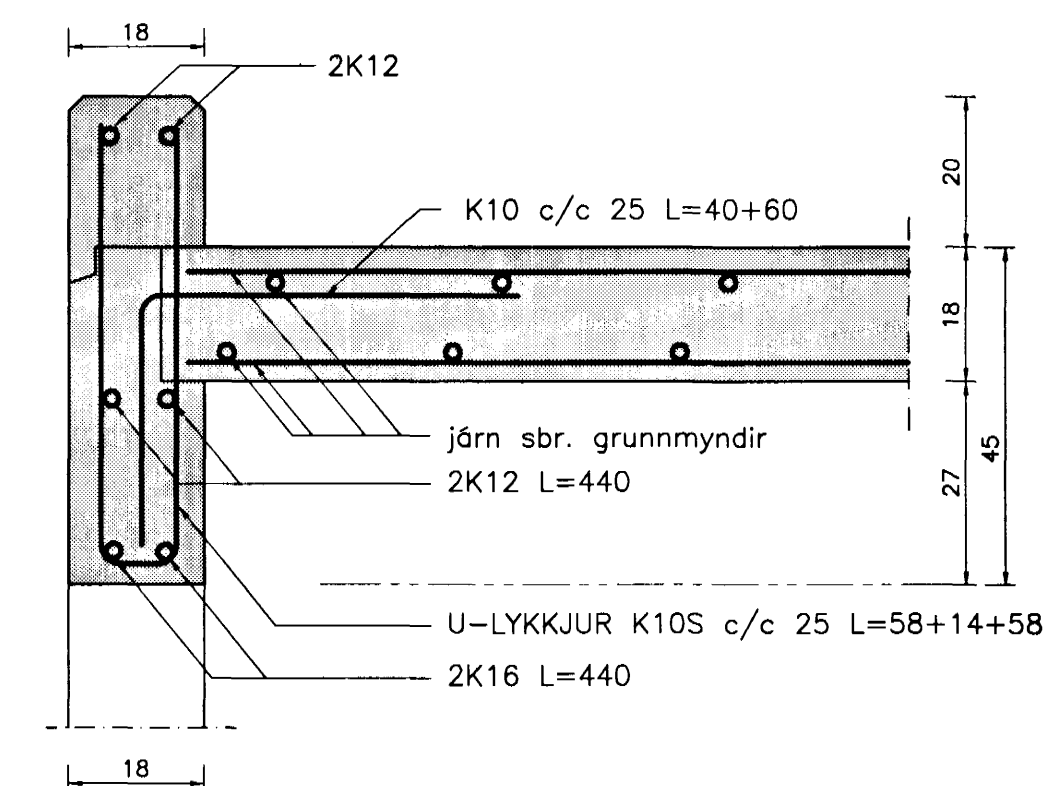
Snið 9-9  
Mkv. 1:10



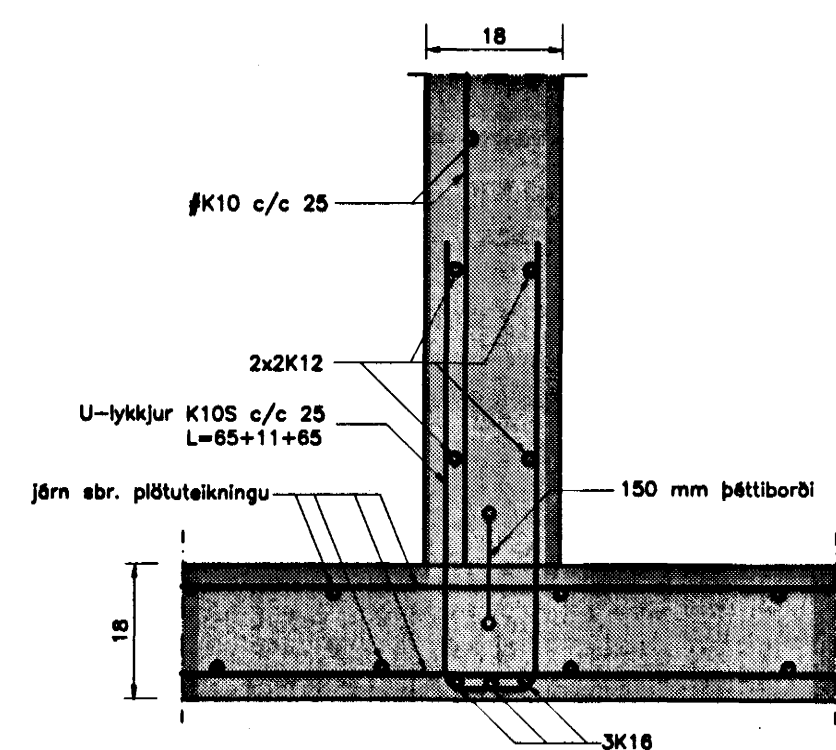
Snið 10-10  
Mkv. 1:10



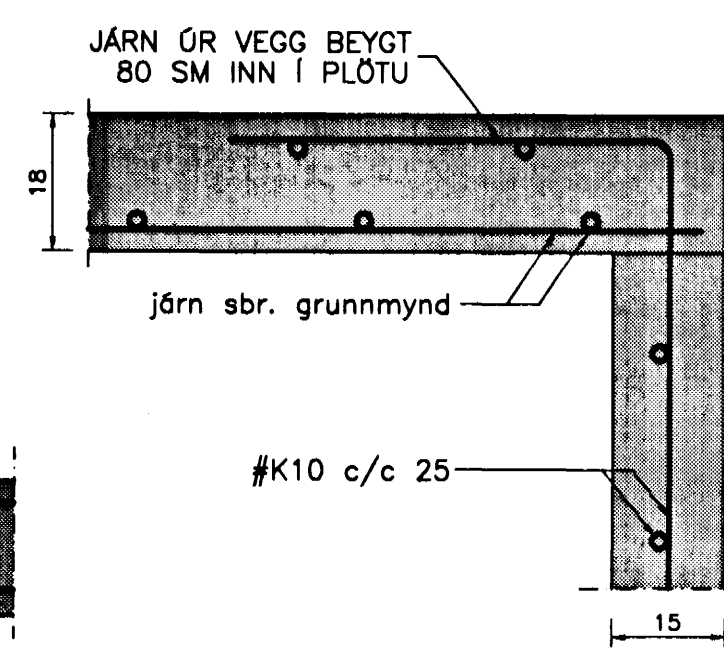
Snið 11-11  
Mkv. 1:10



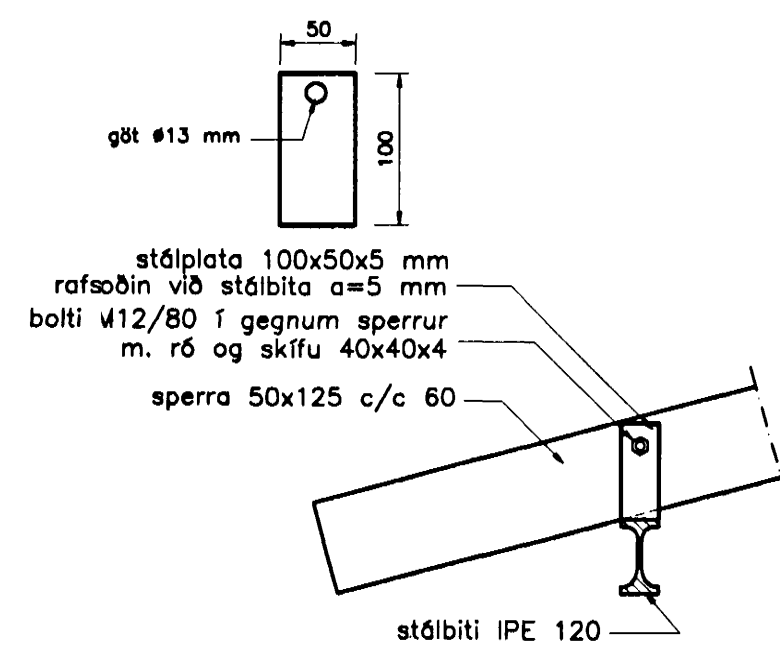
Snið 12-12  
Mkv. 1:10



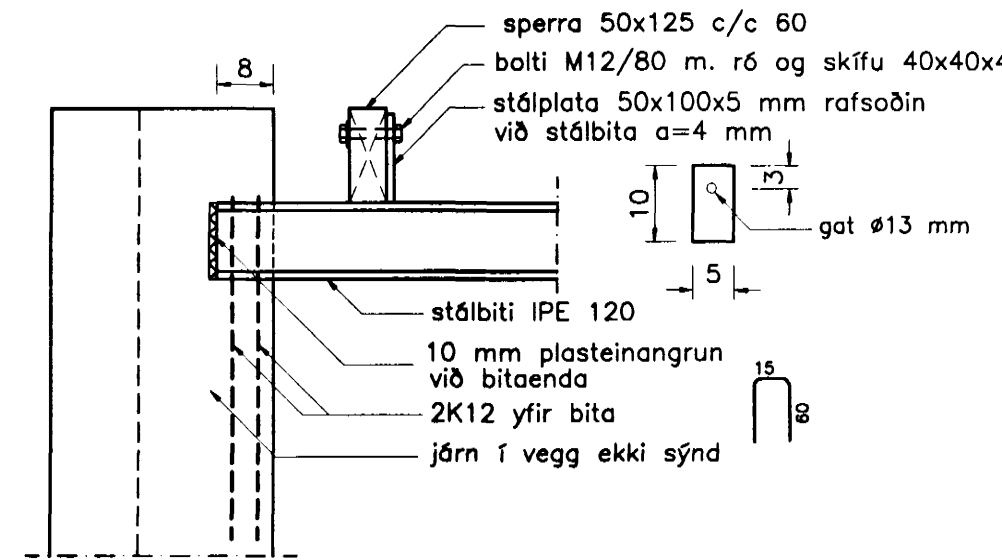
Snið 13-13  
Mkv. 1:10



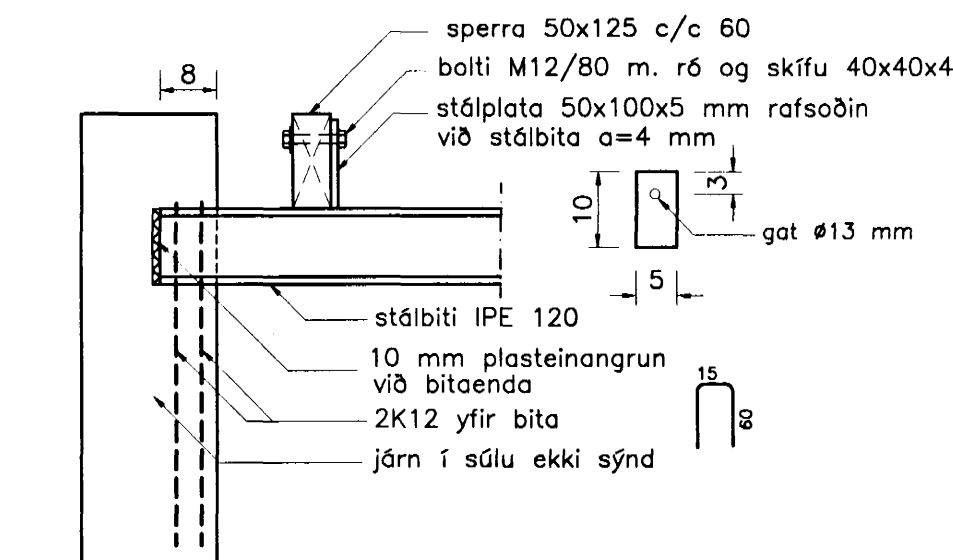
Snið 14-14  
Mkv. 1:10



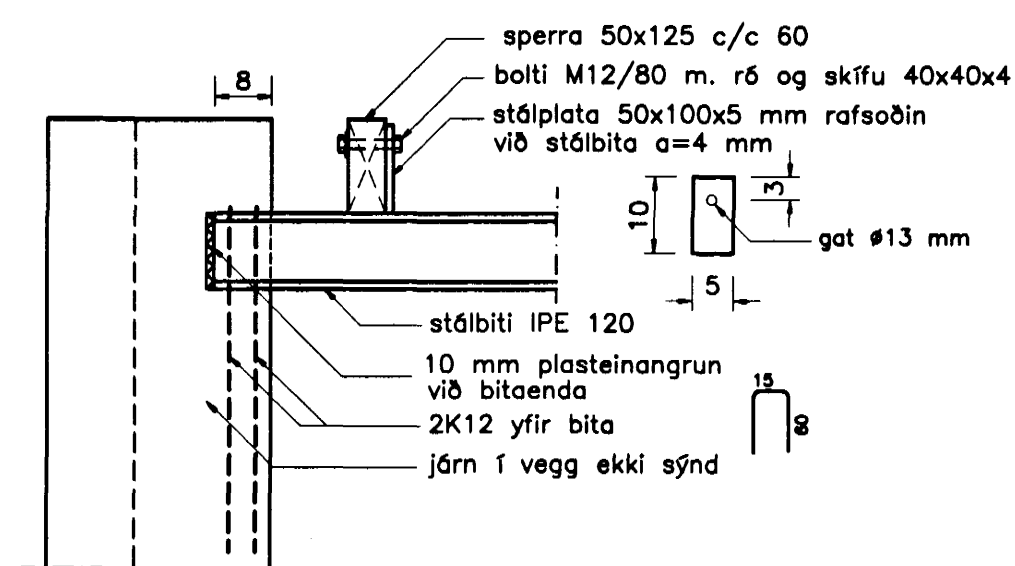
Snið 15-15  
Mkv. 1:10



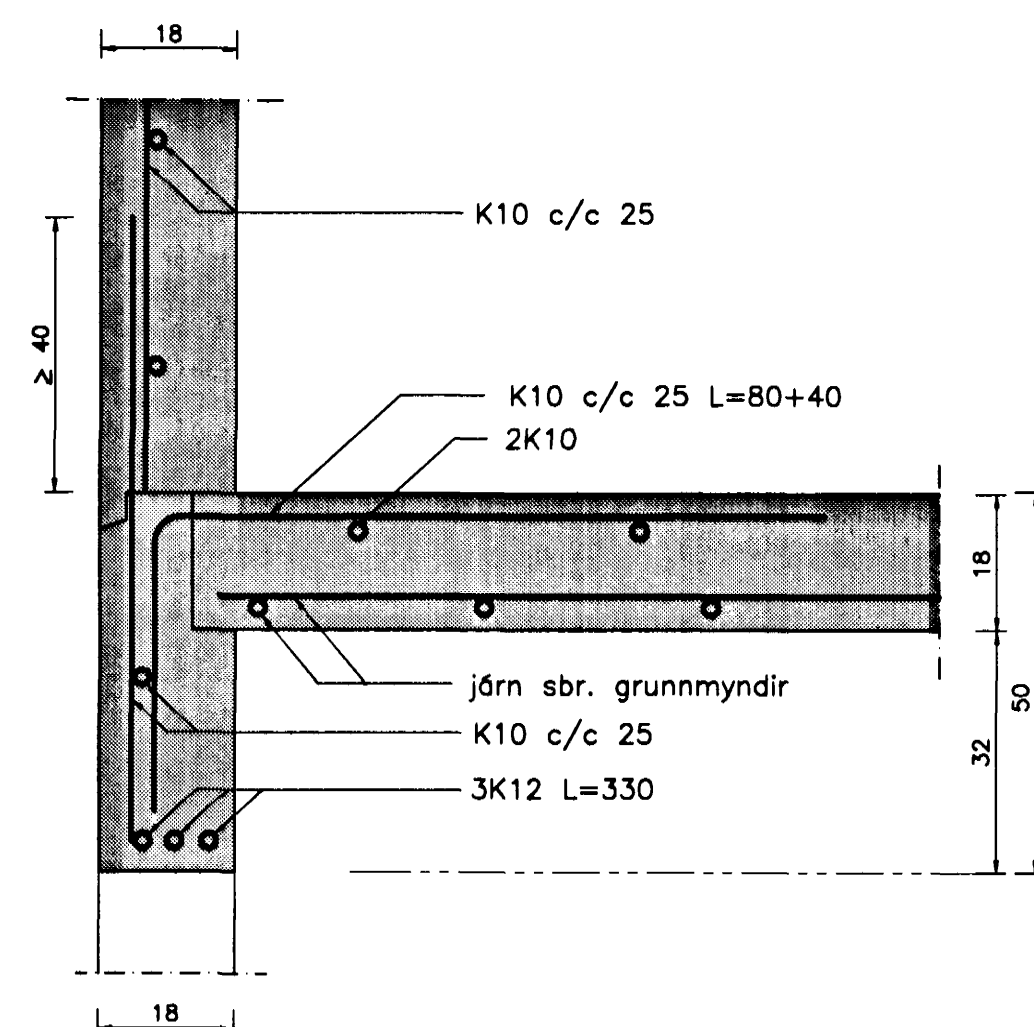
Snið 18-18  
Mkv. 1:10



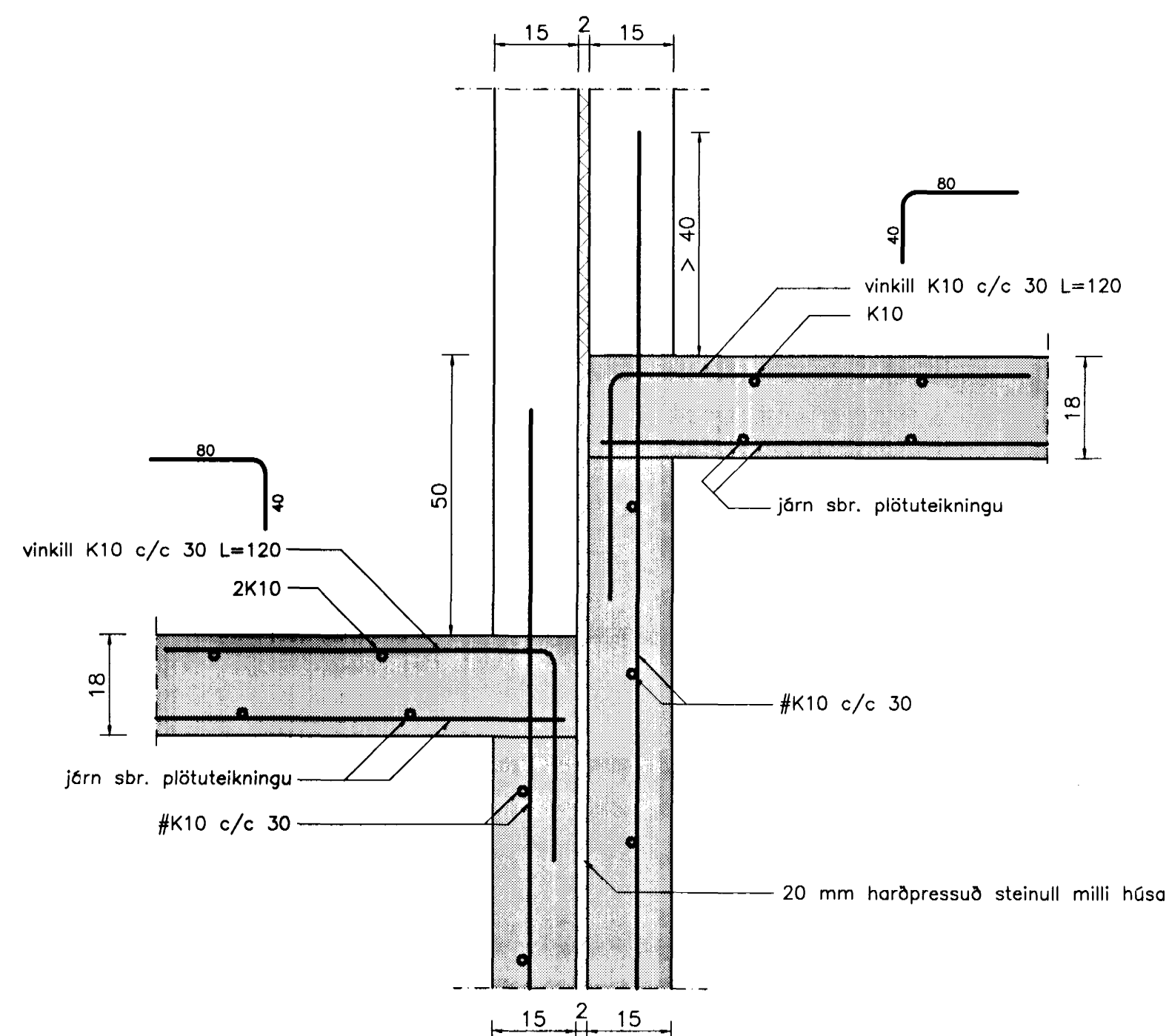
Snið 17-17  
Mkv. 1:10



Snið 18-18  
Mkv. 1:10



Snið 19-19  
Mkv. 1:10



Snið 20-20  
Mkv. 1:10

Br. nr.	Dags.	Af.	Breyting
Ⓐ			
Ⓑ			
Ⓒ			
Ⓓ			

**TEIKNISTOFAN  
TORGID**  
RÁÐGJÖF - HÖNNUN - EFTIRLIT

ARMÓLI 36, 108 REYKJAVÍK, Sími 568-8866, Fax 568-8878  
Porsteinn Friðbjórnsson, Magnús P. Guðmundsson, innviðissarkitekt.  
Byggingatekniráðgjafi Kt. 211055-5299 Kt. 240654-5559

**BLIKAÁS 2-4  
HAFNARFJÖRÐUR**

Teikningarheiti: SNID Í BURDARVIRKI

Dags. 14.10.1999. Kvarði 1:10  
Hannað DF Teknið DF Samþ. *[Signature]*  
Verkt. 99-B19 Tekn.nr. 605 Breyt.nr.

Byggingutekniráðgjafi  
Alfreitt Jónsson  
17 APR 1999  
Sigurbjartur Halldórsson