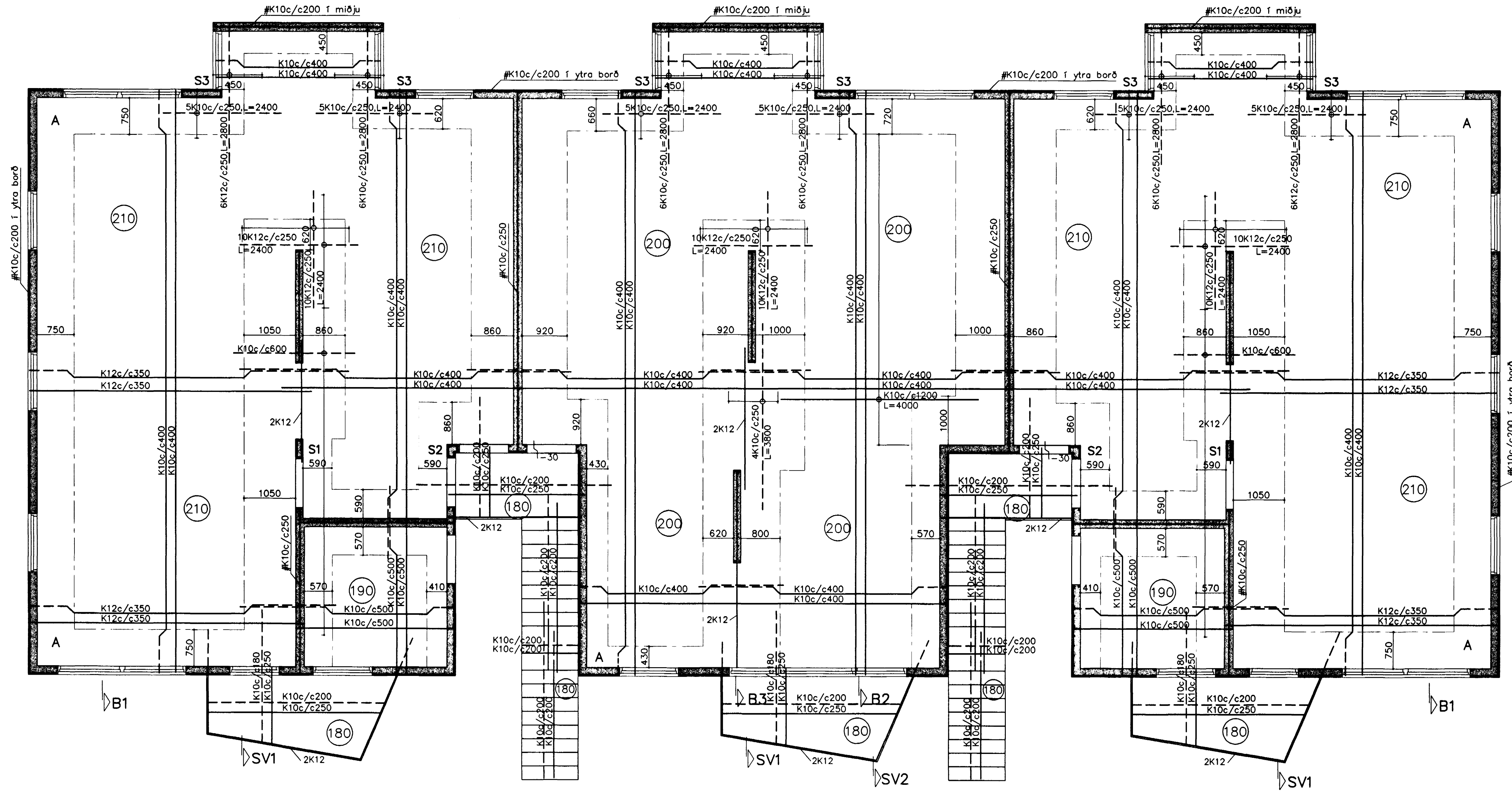
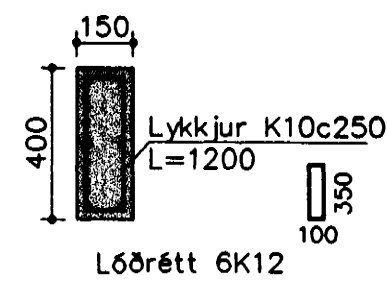


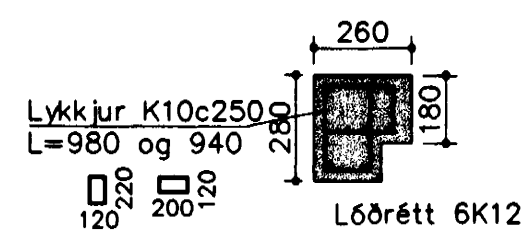
GRUNNMYND 1.HÆÐAR OG LOFT 1:50



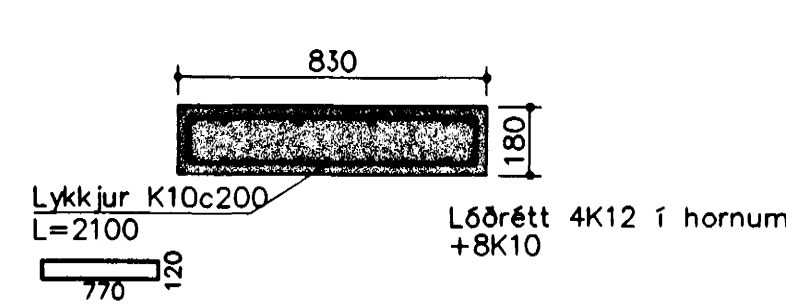
Súla S1



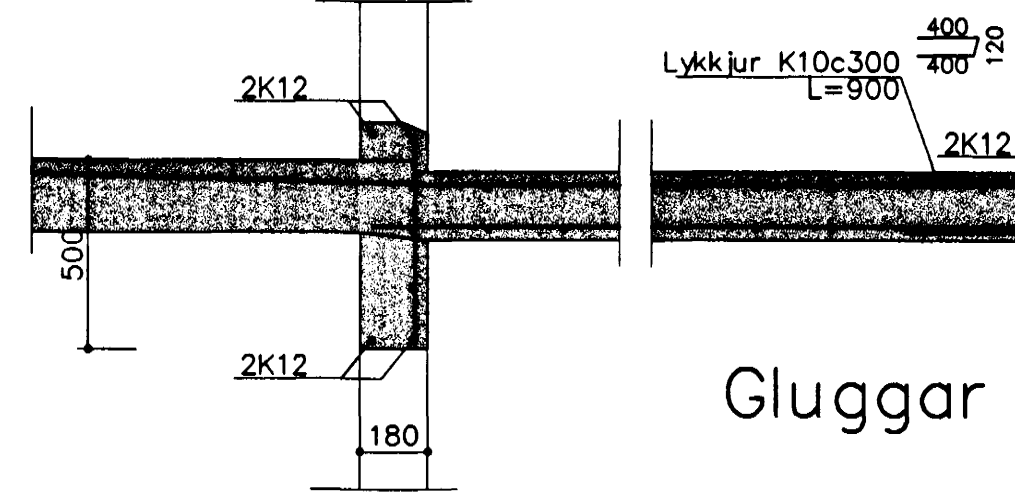
Súla S2



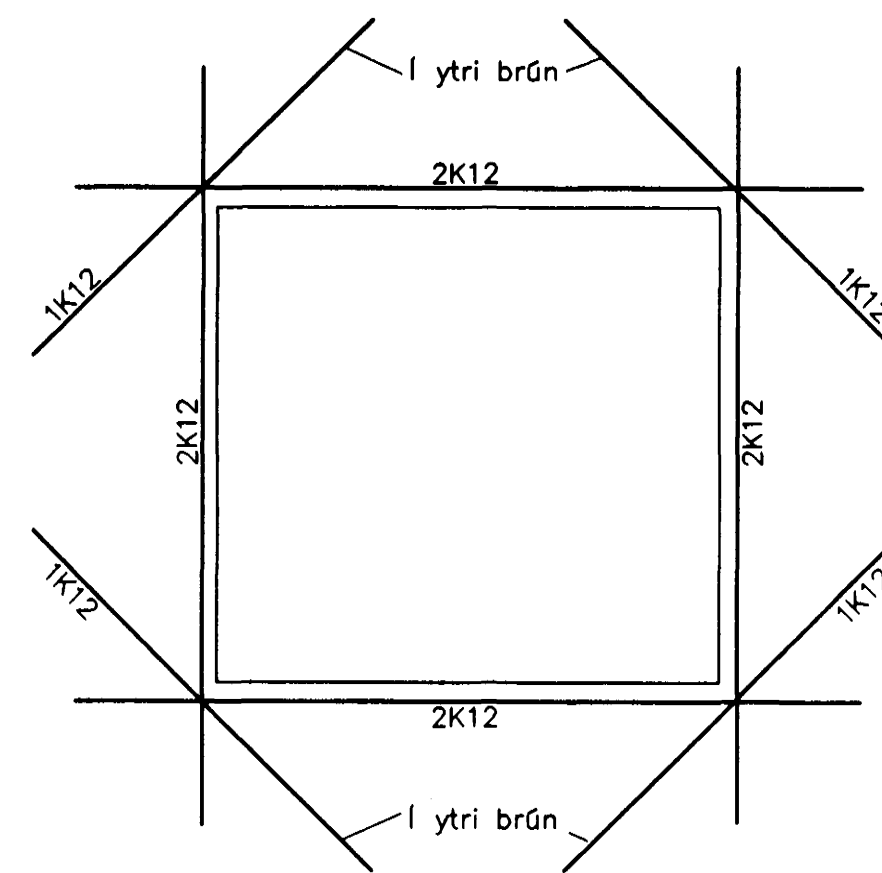
Súla S3



SV1 1:20



Gluggar og op í útveggjum



Steypa S250.  
Sement > 300 kg/m<sup>3</sup>, vatnssementstala (v/s) < 0.55,  
loftinnihald 5–6%, sigmál 80–100mm.

Steypa og steypustyrktarstól KS40 skv. IST-14/DS-411.  
Steypuhula á jörnum: veggir úti 30mm  
veggir inni 20mm  
plötur úti 30mm  
plötur inni 15mm  
bitar 25mm

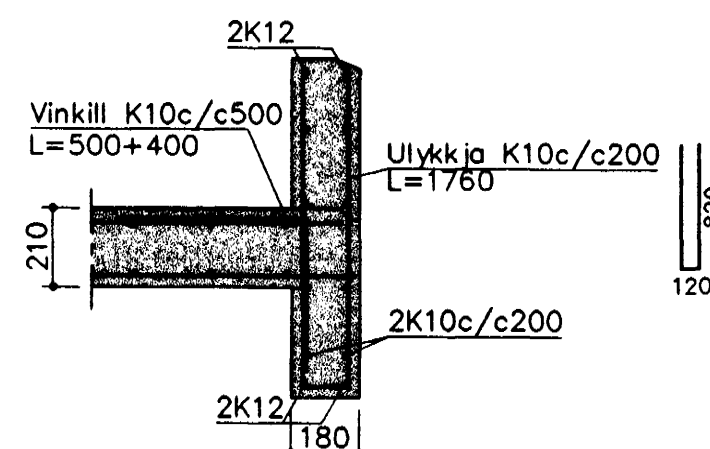
Mæðfram dyrum, gluggum og opum komi 2K12, er nái minnst 600mm. út fyrir brúnir opa, sjá sérteikn. m/auka K12 í útveggjum.

Í innveggjum #K10c/c250, í útveggjum í ytri brún #K10c/c200

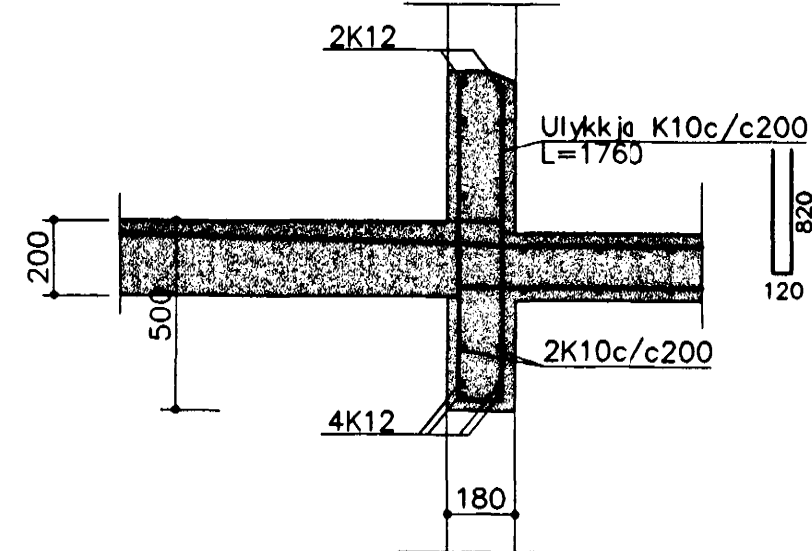
Hönnun og framkvæmd verksins skal vera í samræmi við gildandi stöðla og reglugerðir.

A: merkir 2#K10c/c400, L=1500mm, í efri og neðri brún plötu.

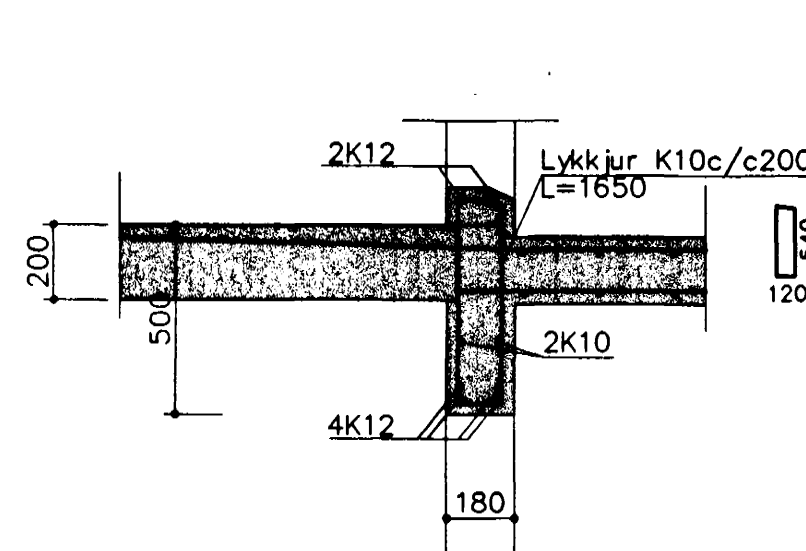
Biti B1 1:20



Biti B2 1:20



Biti B3 1:20



Byggingufulltrúi Hafnarfjarðar  
Alfreitt Þann  
07 MARS 2000  
Sigmundur Halldórsson

Breytingar	Nr.	Dags. Nafn	Blikaás 21, Hafnarfjarður	H. BS   T. BS   S.
			Verkfræðistofa Þráinn og Benedikt ehf. Laugavegi 178, sími: 553 1770, 568 7775	M 1:50/20
			Burðarvirki-veggir og loft.	Nr. B101
				Dags. 08.00