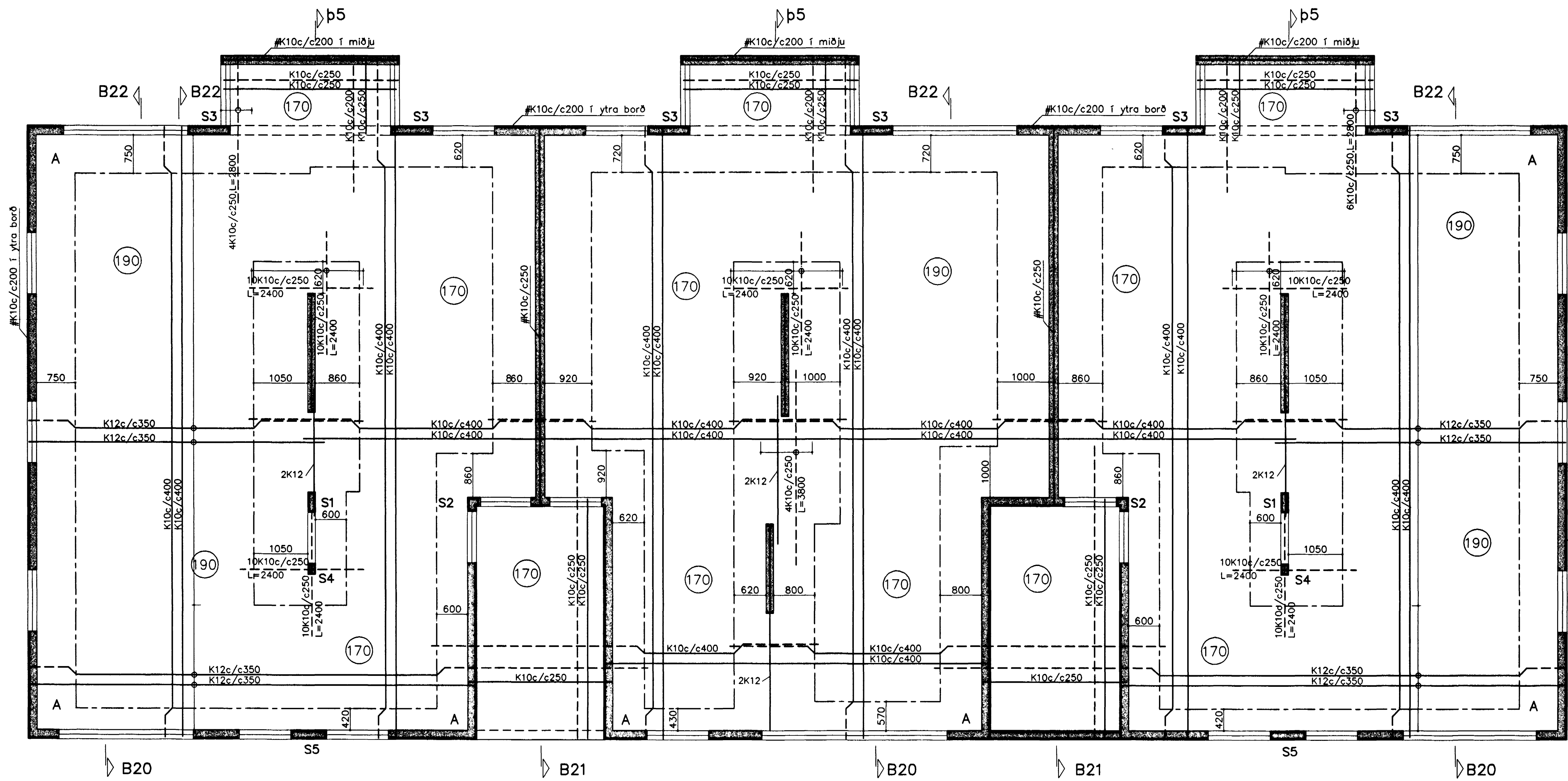
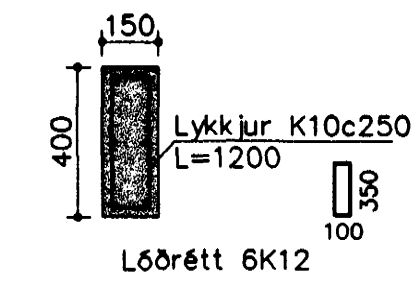


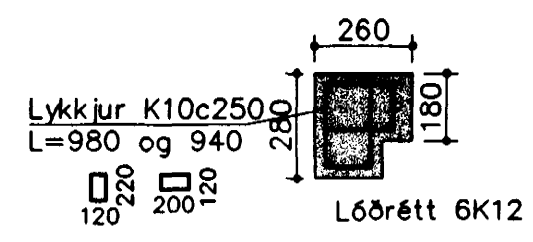
GRUNNMYND 2.HÆÐAR OG LOFT 1:50



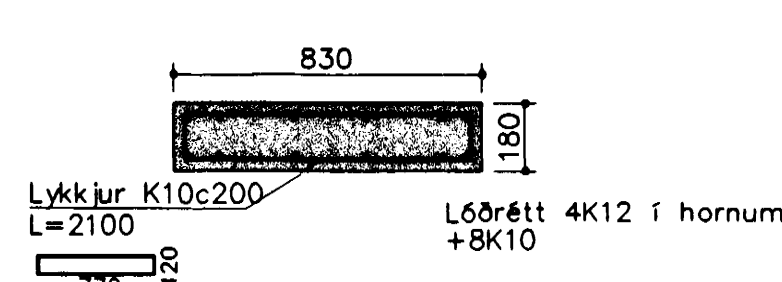
Súla S1



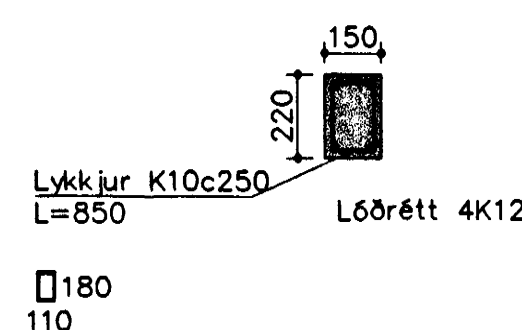
Súla S2



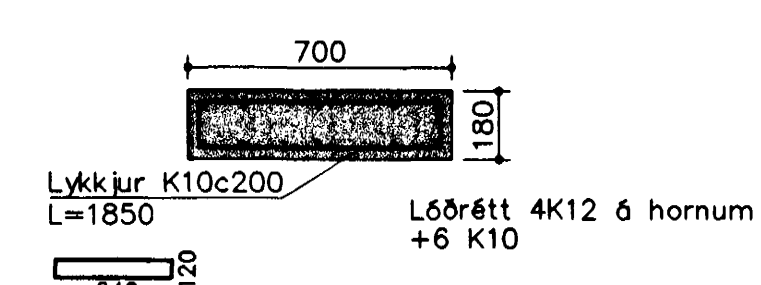
Súla S3



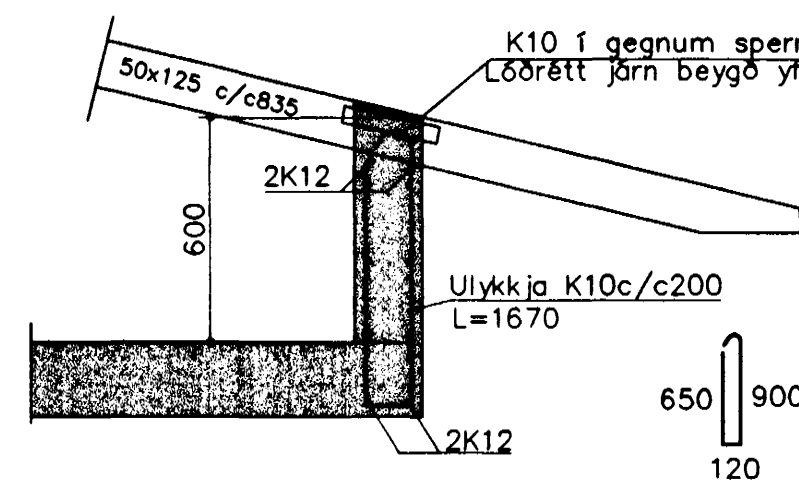
Súla S4



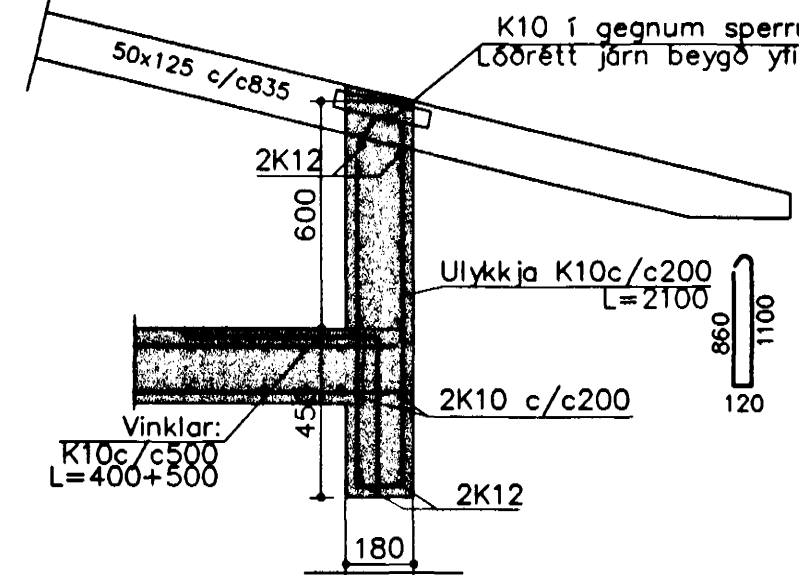
Súla S5



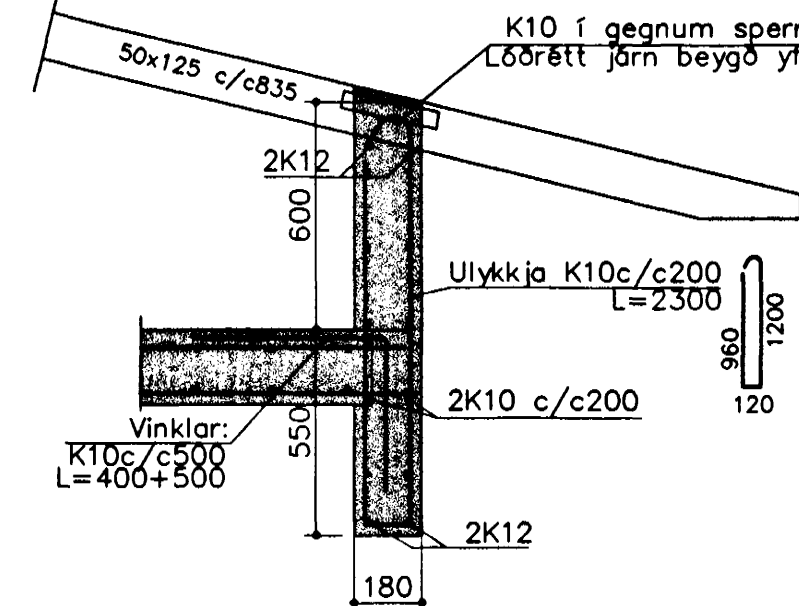
B21 1:20



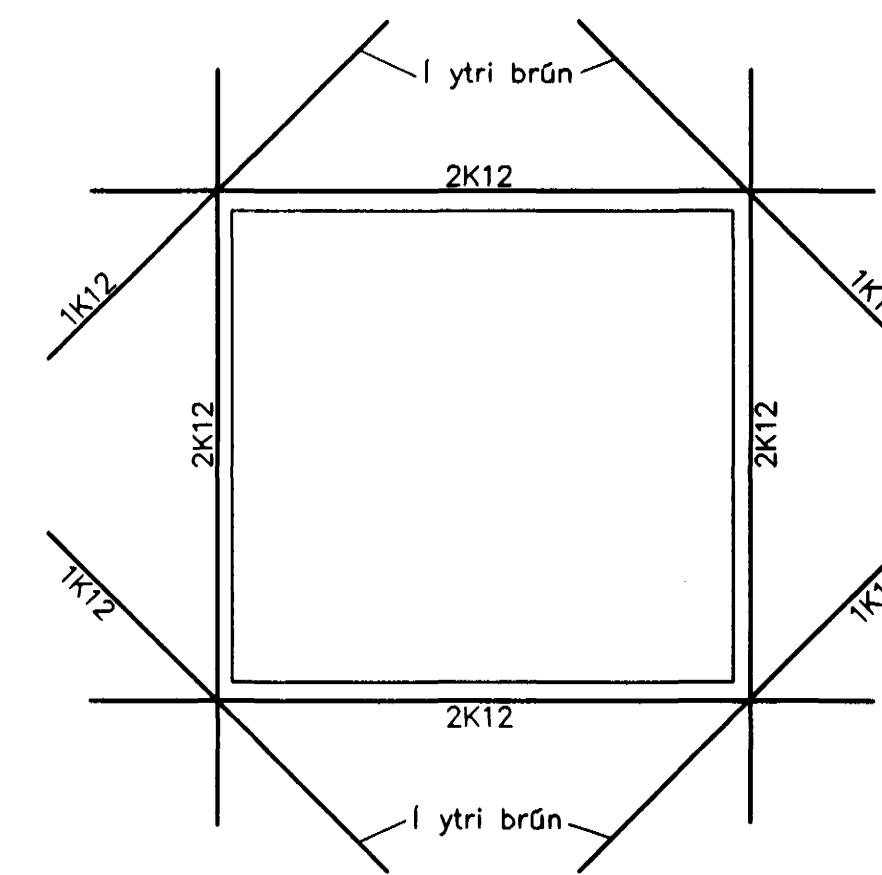
B20 1:20



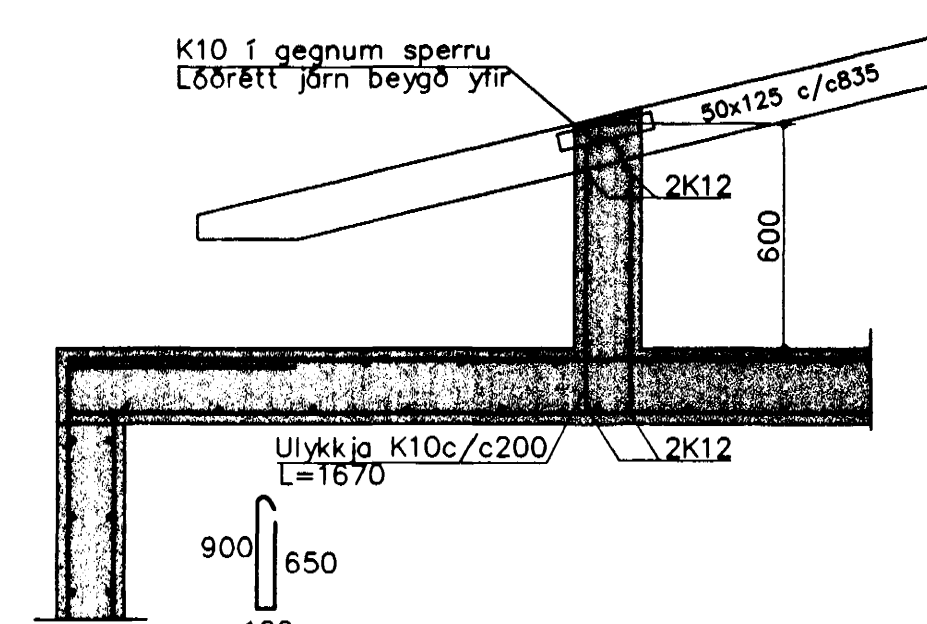
B22 1:20



Gluggar og op í útveggjum



Snið þ5 1:20



Steypa S250. Cement > 300 kg/m³, vatnssementstala (v/s) <0.55, loftinnihald 5-6%, sigmál 80-100mm.

Steypa og steypustyrktarstól KS40 skv. ÍST-14/DS-411. Steypuhula á jörnum: veggir úti 30mm, veggir inni 20mm, plötur úti 30mm, plötur inni 15mm, bitar 25mm.

Méðfram dyrum, gluggum og opum komi 2K12, er nái minnst 600mm. Út fyrir brúnir opa, sjá sérteikn. m/auka K12 í útveggjum.

Í innveggjum #K10c/c250, í útveggjum í ytri brún #K10c/c200

Hönnun og framkvæmd verksins skal vera í samræmi við gildandi staða- og reglugerðir.

A: merkir 2#K10c/c400, L=1500mm, í efri og neðri brún plötu.

Byggingaútlitir Hafnarfjörður
Alfreitt þann
07 MARS 2008
Sigurbjartir Halldórsson

Breytingar	Nr.	Daqs.	Nafn	Blikaás 21, Hafnarfjörður	Verkfærðistofa þráinn og Benedikt ehf. Laugavegi 178, sími: 553 1770, 568 7775	M 1:50/20 Nr. B201	Daqs. 08.00
				Burðarvirki-veggir og loft.			