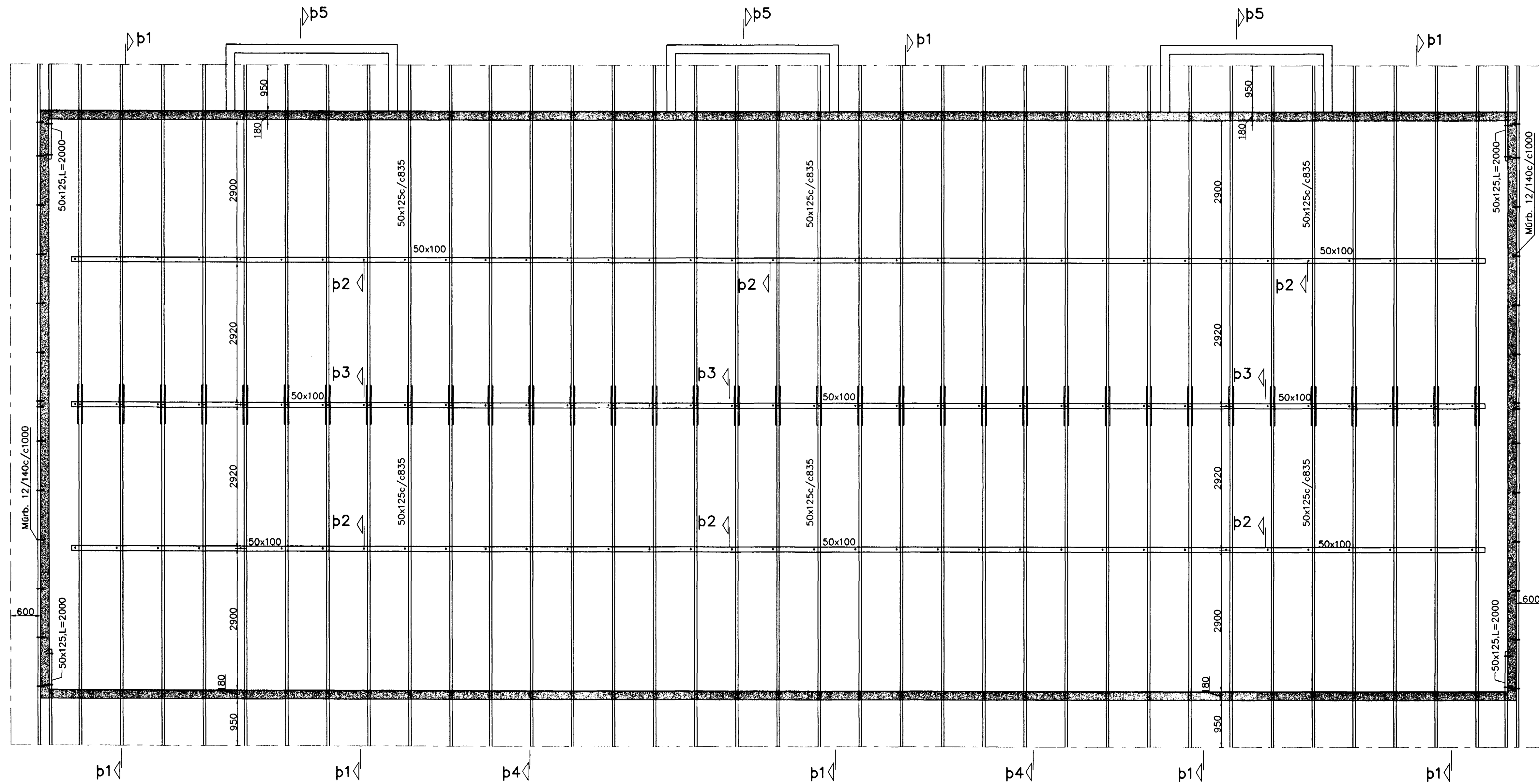
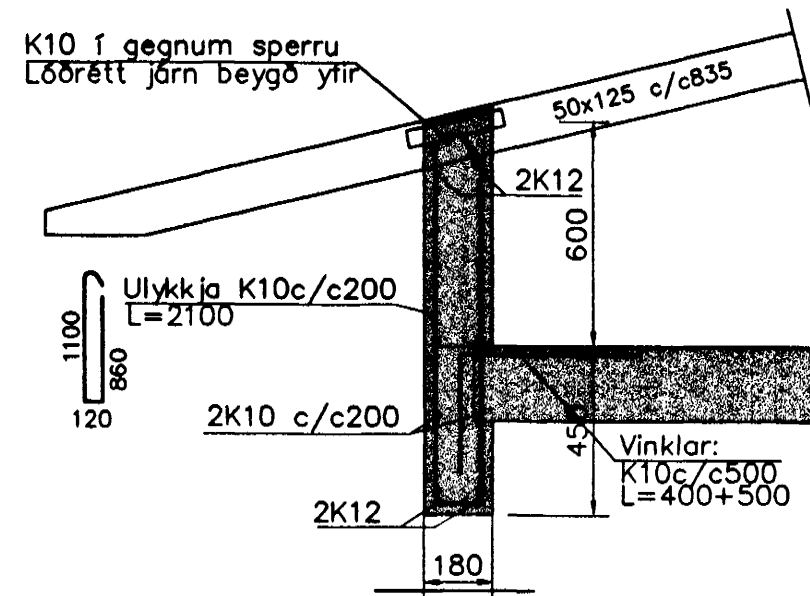


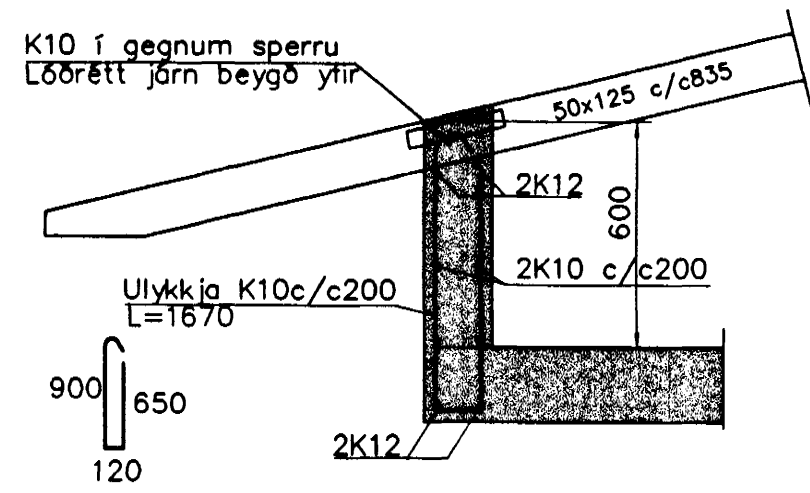
GRUNNMYND ÞAKS 1:50



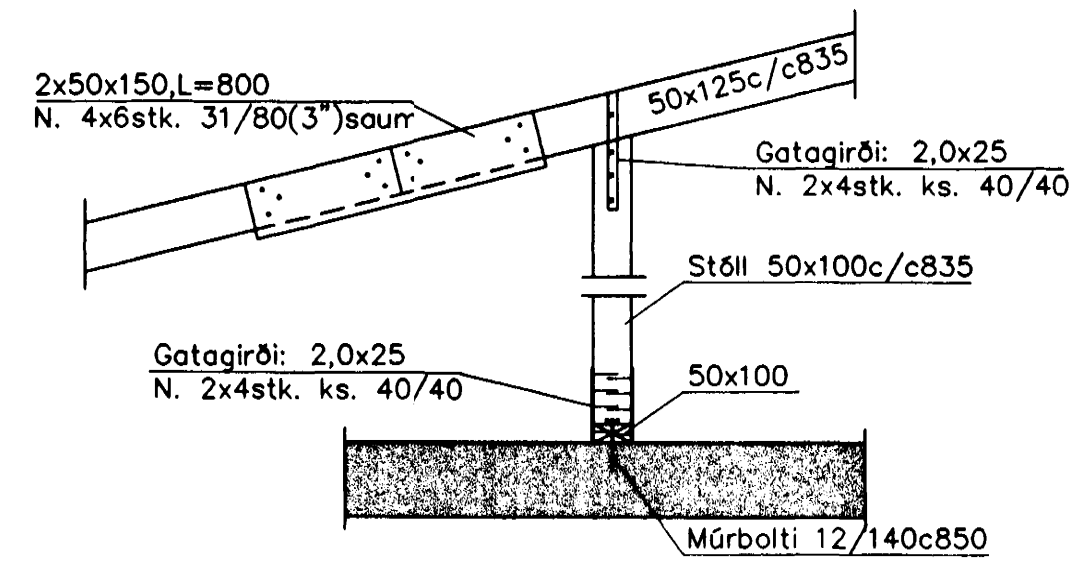
Snið p1 1:20



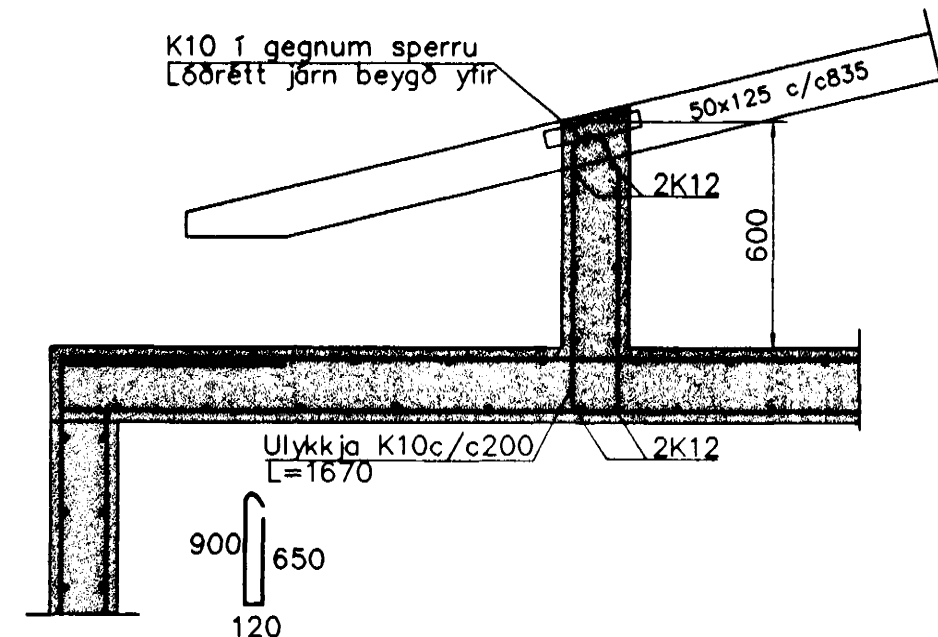
Snið p4 1:20



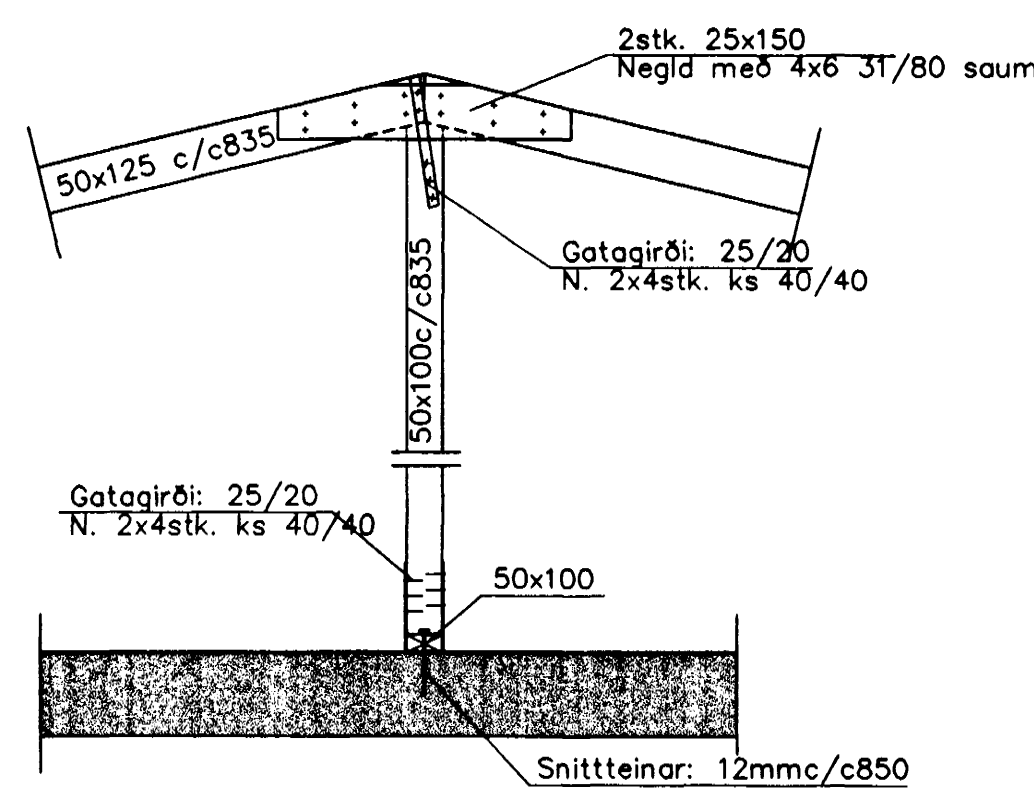
Snið p2 1:20



Snið p5 1:20



Snið p3 1:20



Steypa S250.  
Sement > 300 kg/m<sup>3</sup>, vatnssementsta (v/s) <0.55,  
loftinnihald 5-6%, sigmál 80-100mm.  
Steypa og steypustyrktarstál KS40 skv. IST-14/DS-411.  
Steypuhúla á jörnum: veggir úti 30mm  
veggir inni 20mm  
plötur úti 30mm  
plötur inni 15mm  
bitar 25mm

Hönnun og framkvæmd verksins skal vera í samræmi við  
gildandi staðla og reglugerðir.

Allur Þaksamur og tengi "galv." Sperrur úr gæðaflokki K18

Byggingafræðingur  
Algreitt þann  
07 MARS 2000  
Sigurbjartur Halldórsson

Breytingar		Blikaás 21, Hafnarfjörður	
Nr.	Dags.	Nafn	
			Verkfræðistofa Þráinn og Benedikt ehf. Laugavegi 178, sími: 553 1770, 568 7775
			M. 1:50/20
			Nr. B301
			Dags. 07.00
			Burðarvirki-Þak

Blikaás 21-21.Blikaás21.burðarvirki-Þak.dwg Tue Feb 29 11:33:16 2000