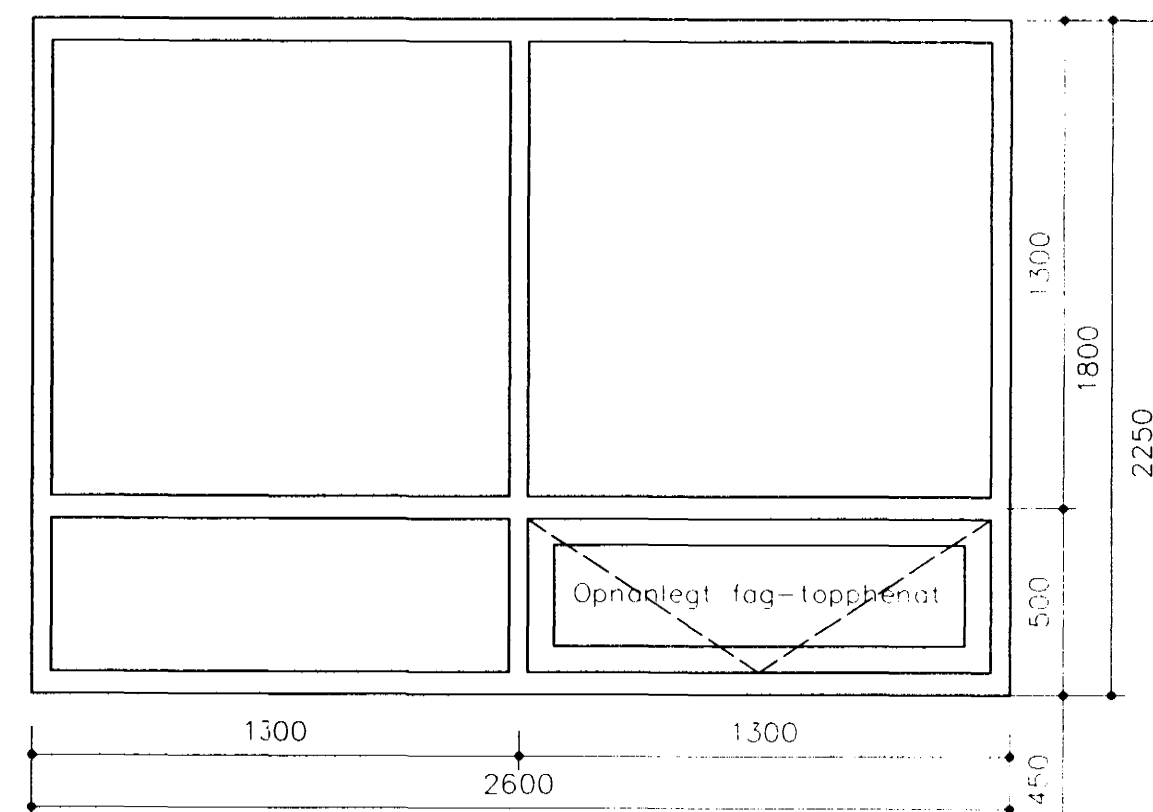
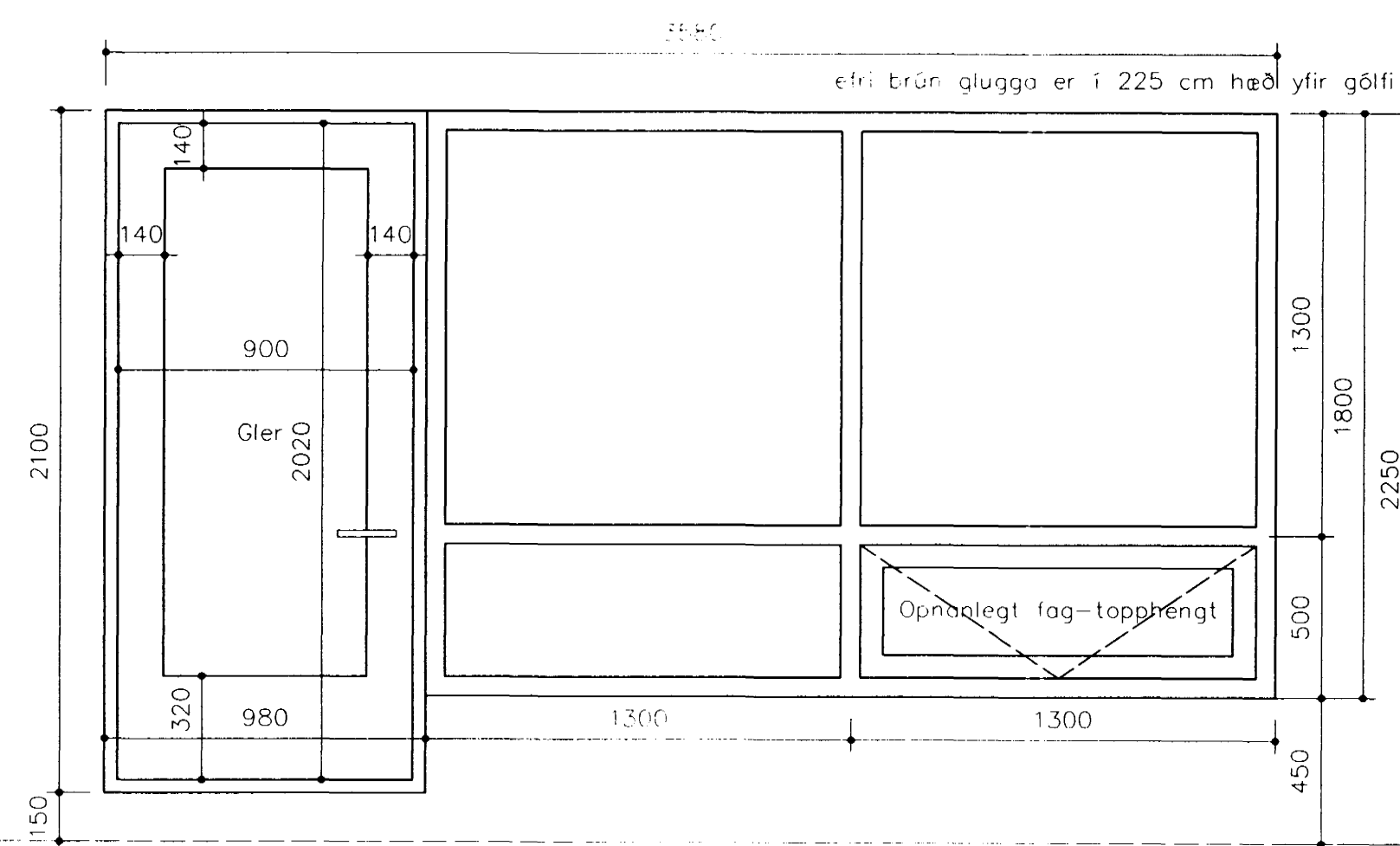


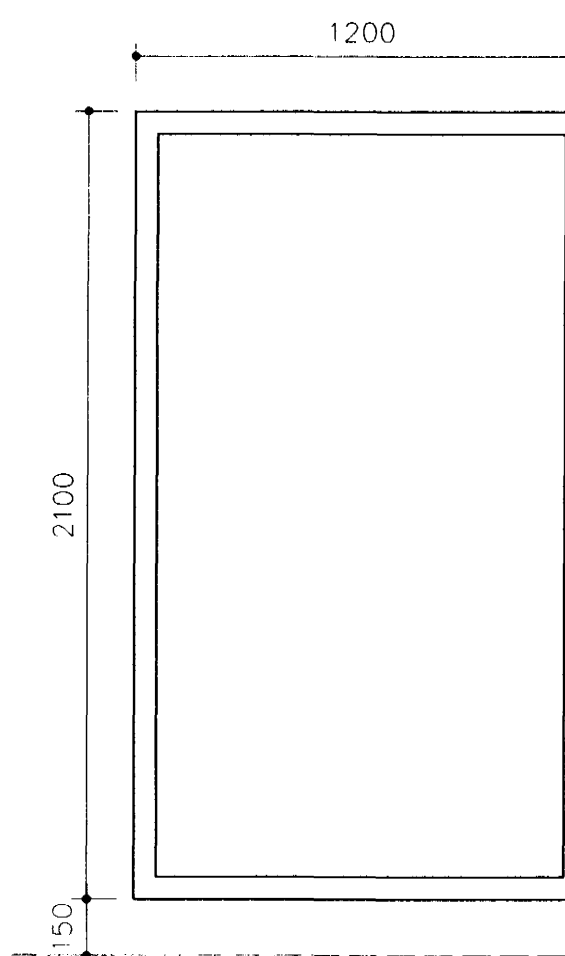
G1 2 stk. stofugluggi



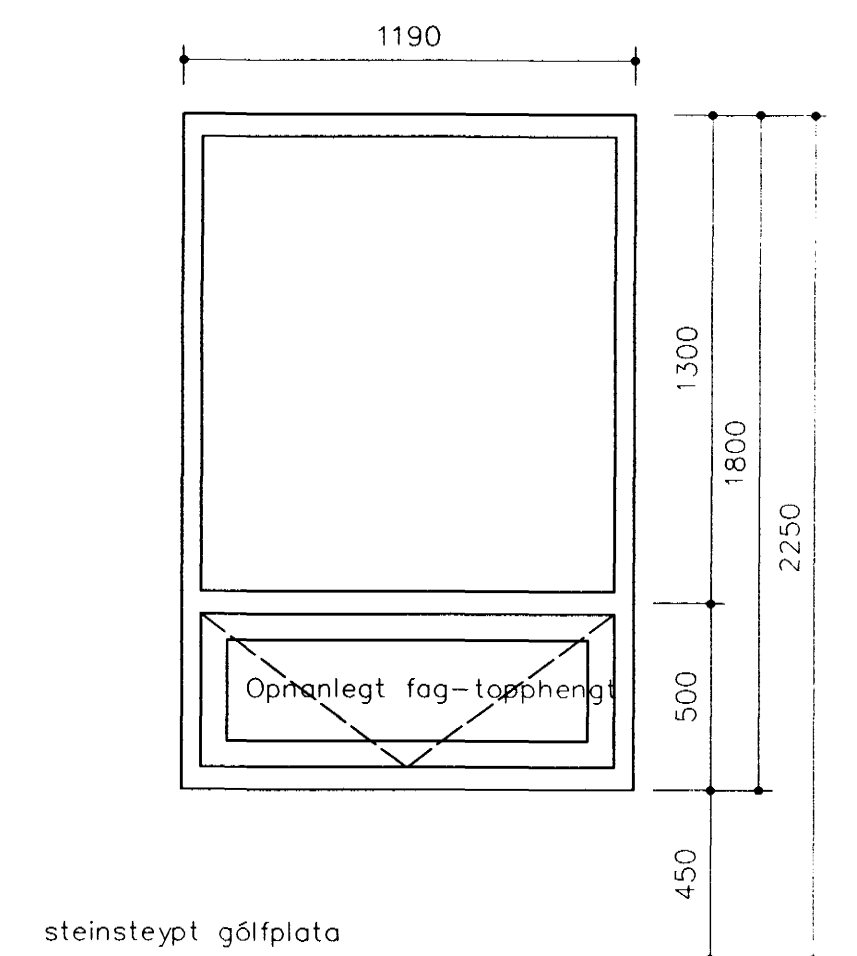
G2 2 stk. stofugluggi



G3 2 stk. stofugluggi
Gluggi og hurð eru sett saman á verkstæð
áður en þau eru sett í mót.
H5 opnist út
2 stk. svalahurðir án karmo

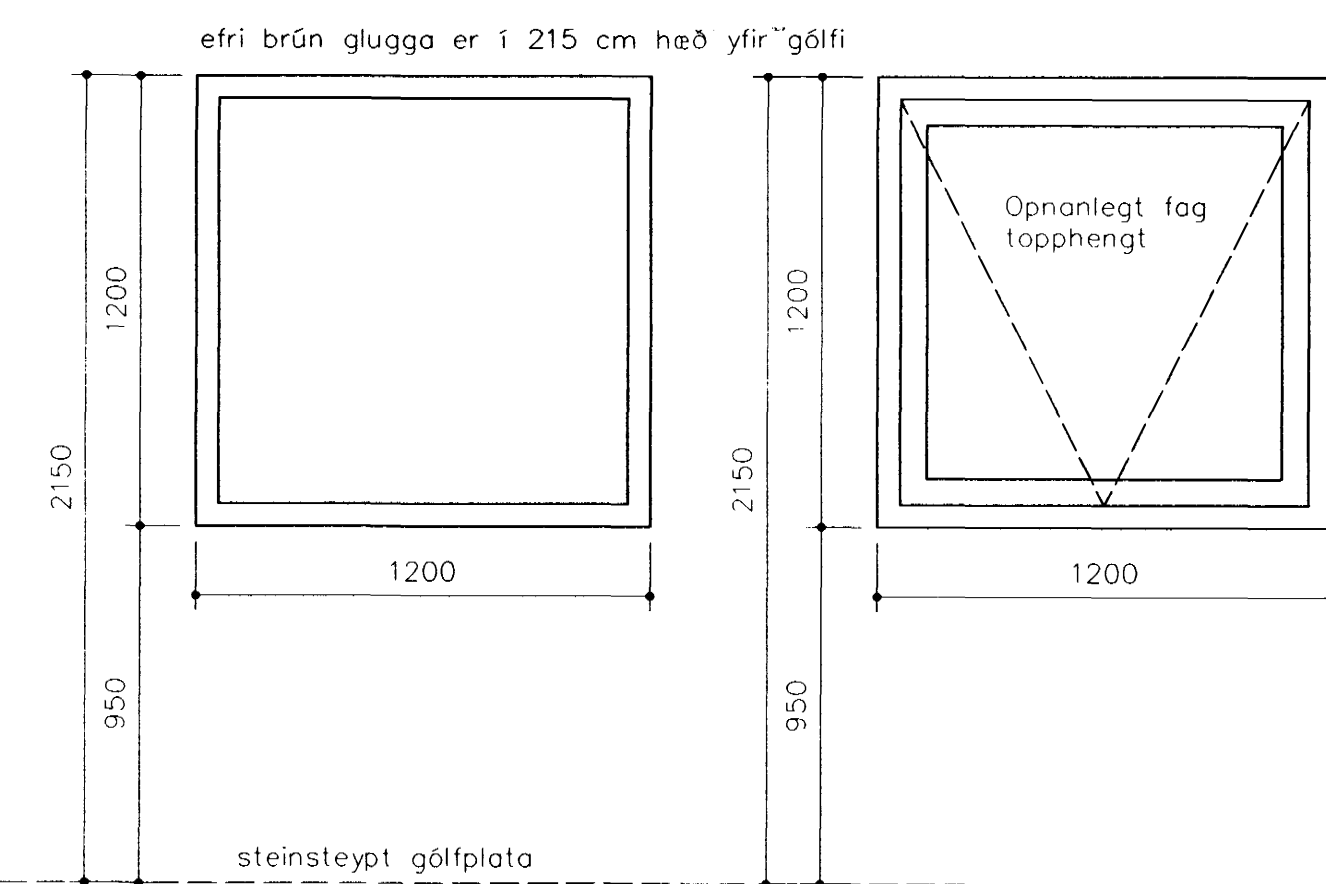


G4 4 stk. gafflgluggi

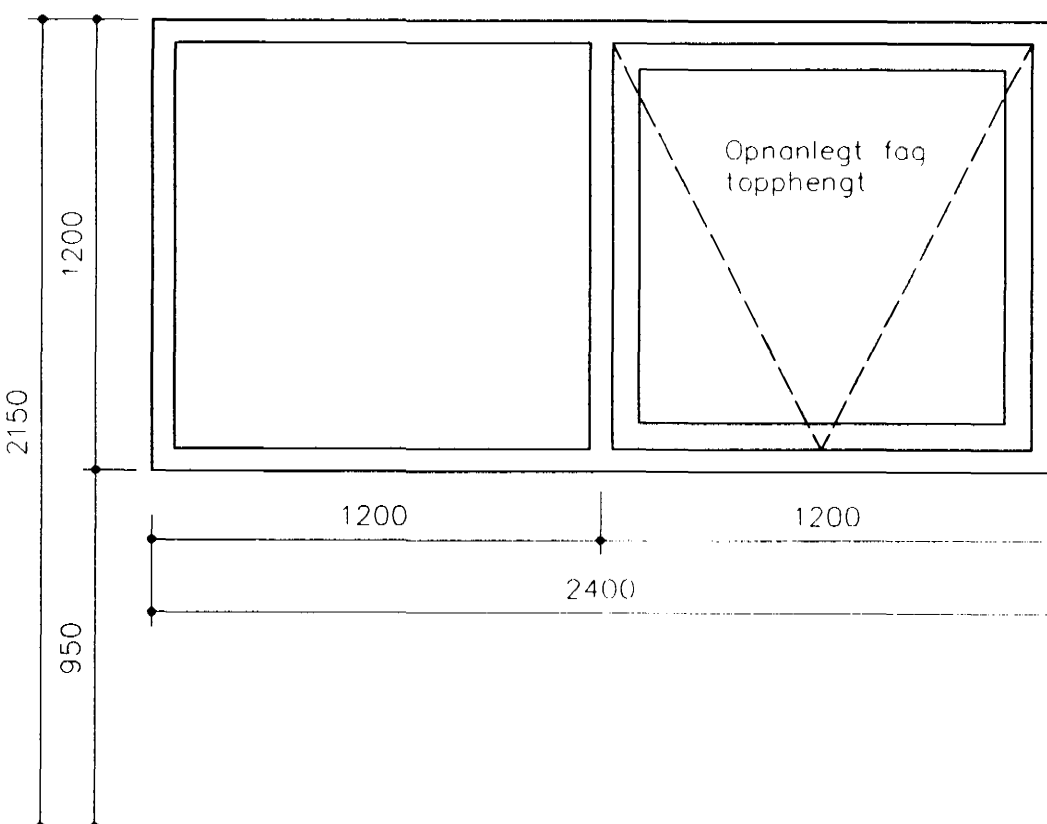


G5 12 stk. útskotsgluggar

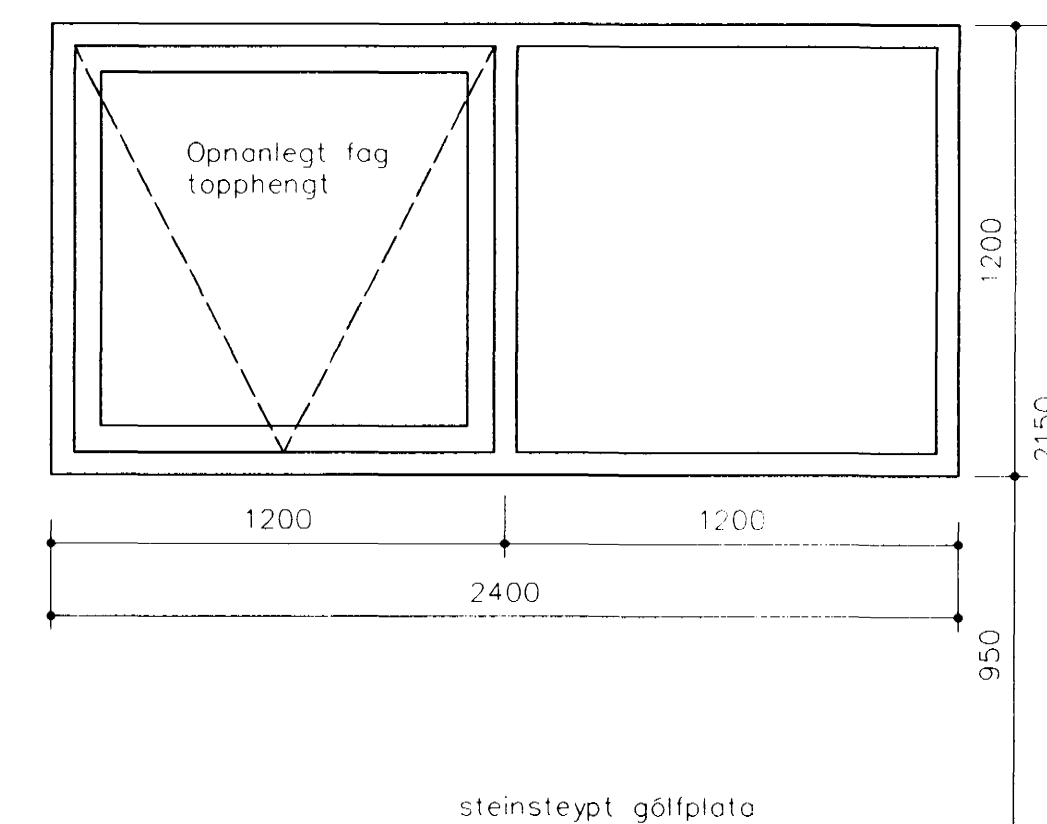
Athugið áður en smíði hefst að sannreyna öll mál á byggingarstað.



G6 4 stk. gafflgluggar

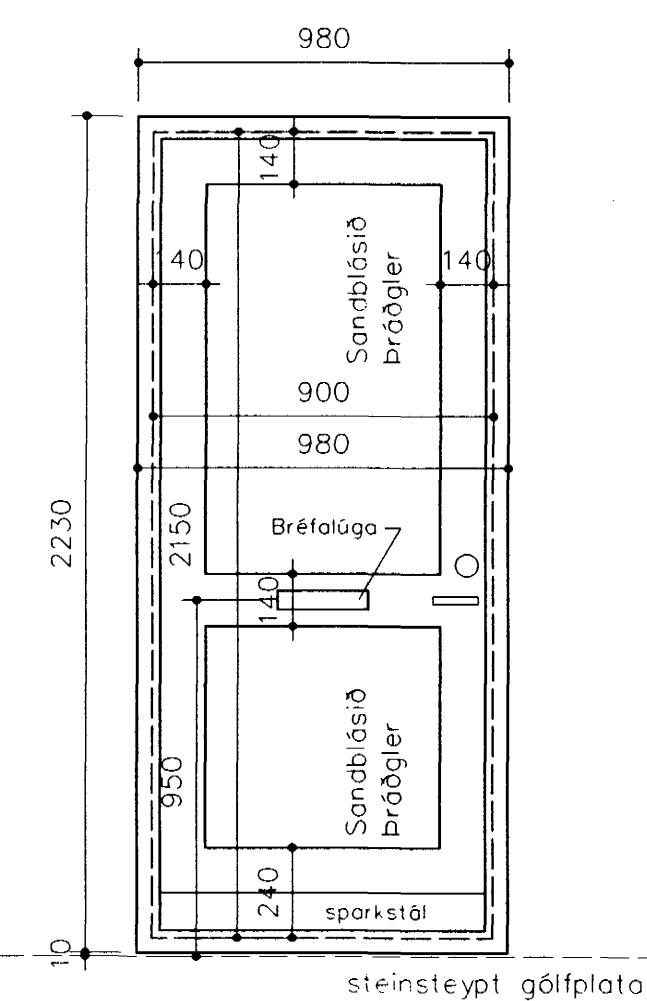


G7 16 stk. gluggar

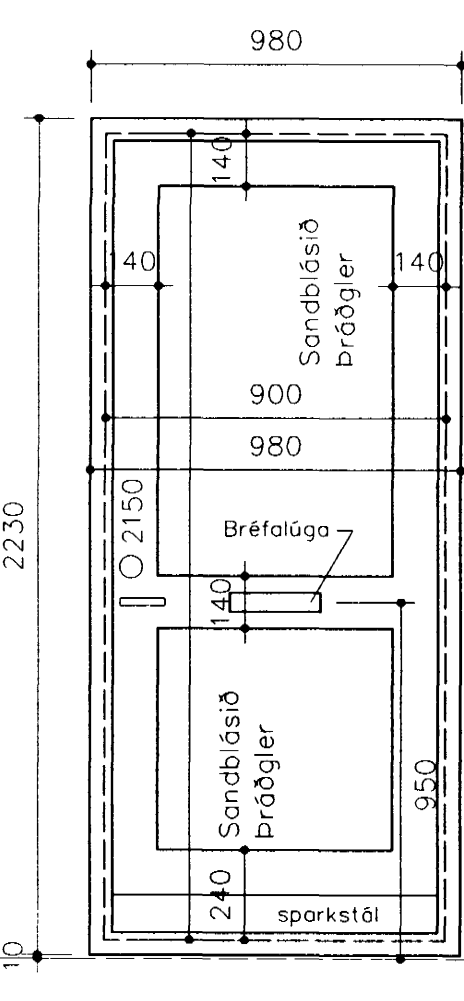


G8 4 stk. Herbergisgluggar

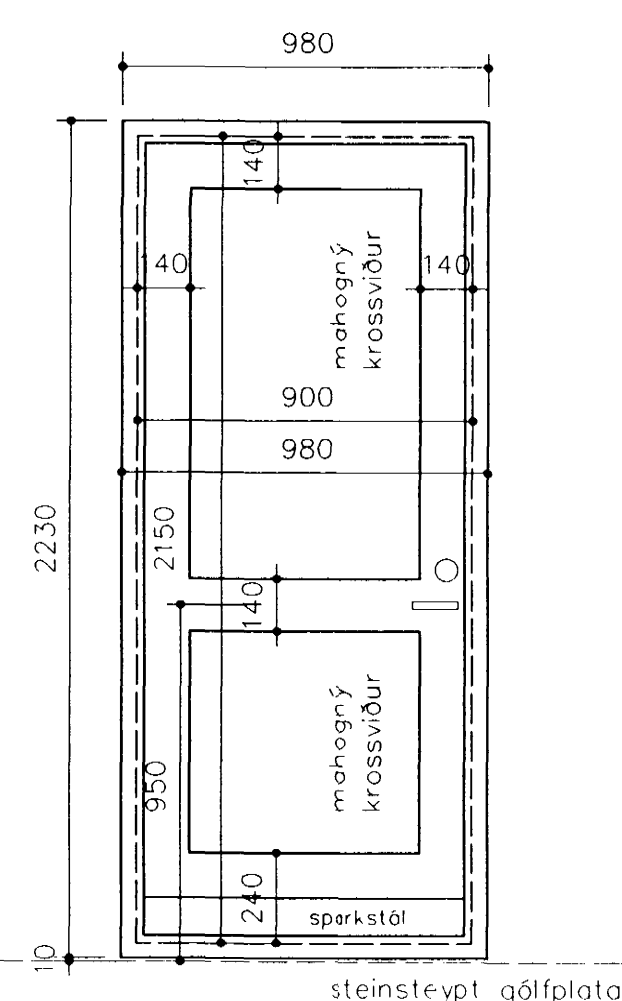
G9 2 stk. Herbergisgluggar



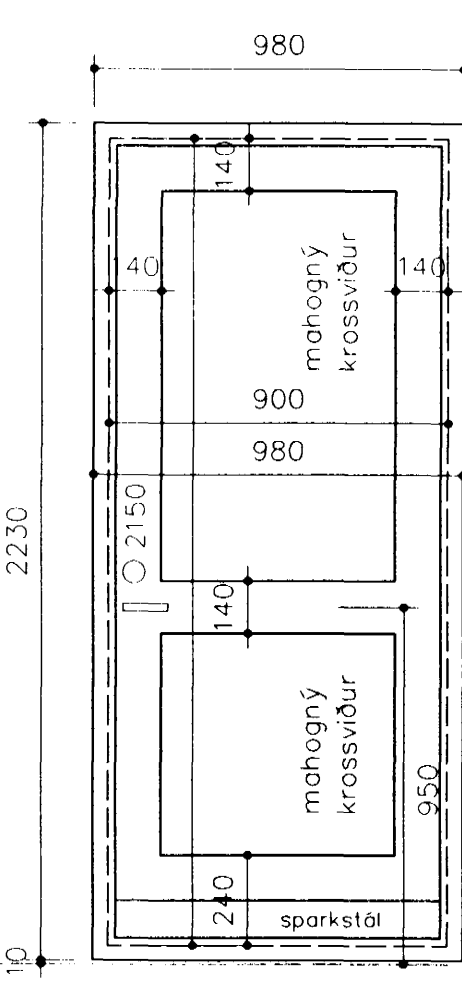
H1 opnist inn
4 stk. Aðaldyr



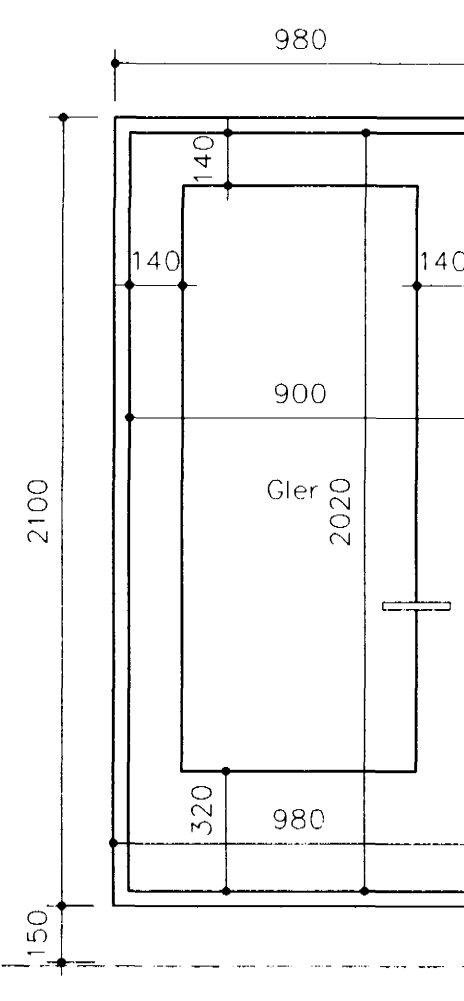
H2 opnist inn
2 stk. Aðaldyr



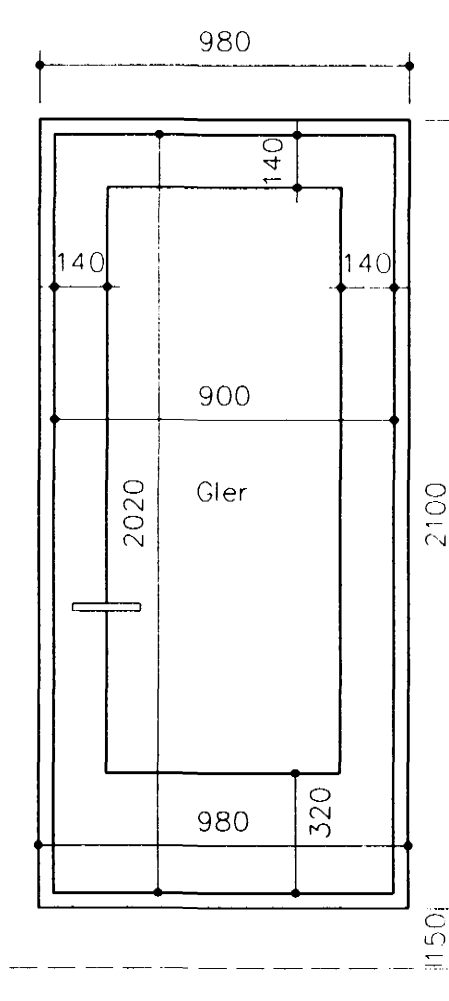
H3 opnist inn
3 stk. Geymsluhurðir



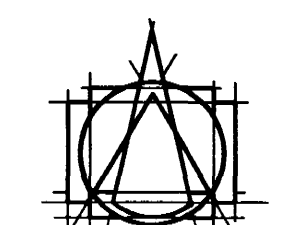
H4 opnist inn
3 stk. Geymsluhurðir



H5 opnist út
2 stk. svalahurðir



H6 opnist út
2 stk. svalahurðir



TEIKNISTOFAN EHF
ARMOLAS
108 REYKJAVÍK • SMÍ 583 8760

ÓSLI HALLDÓRSSON ARKITEKT FAI
JÓSEF REYNS ARKITEKT FAI
LEIFUR ÓSLASON BYGGINGAÆFINGUR BFI
IVON STEFÁN CILLA ARKITEKT FAI
BLAUNI SNEJÓRRISSON ARKITEKT FAI
ASGEIR ÁSGRÓSSON BYGGINGAÆFINGUR BFI

VERKEFNI
BLIKAÁS 21
HAFNARFJÖRÐUR

VERK
Fjölbýlishús
Glugga/hurðayfirlit

MÁL
1:20
DAGS
24.01.2000

NR.
613-23
1.401

HANNAÐ
A.A. SA

ATHS. Byggingu- og húsnáðarfræðingur
Máttur
Staður: Heiðarsson

SA
SAMP.