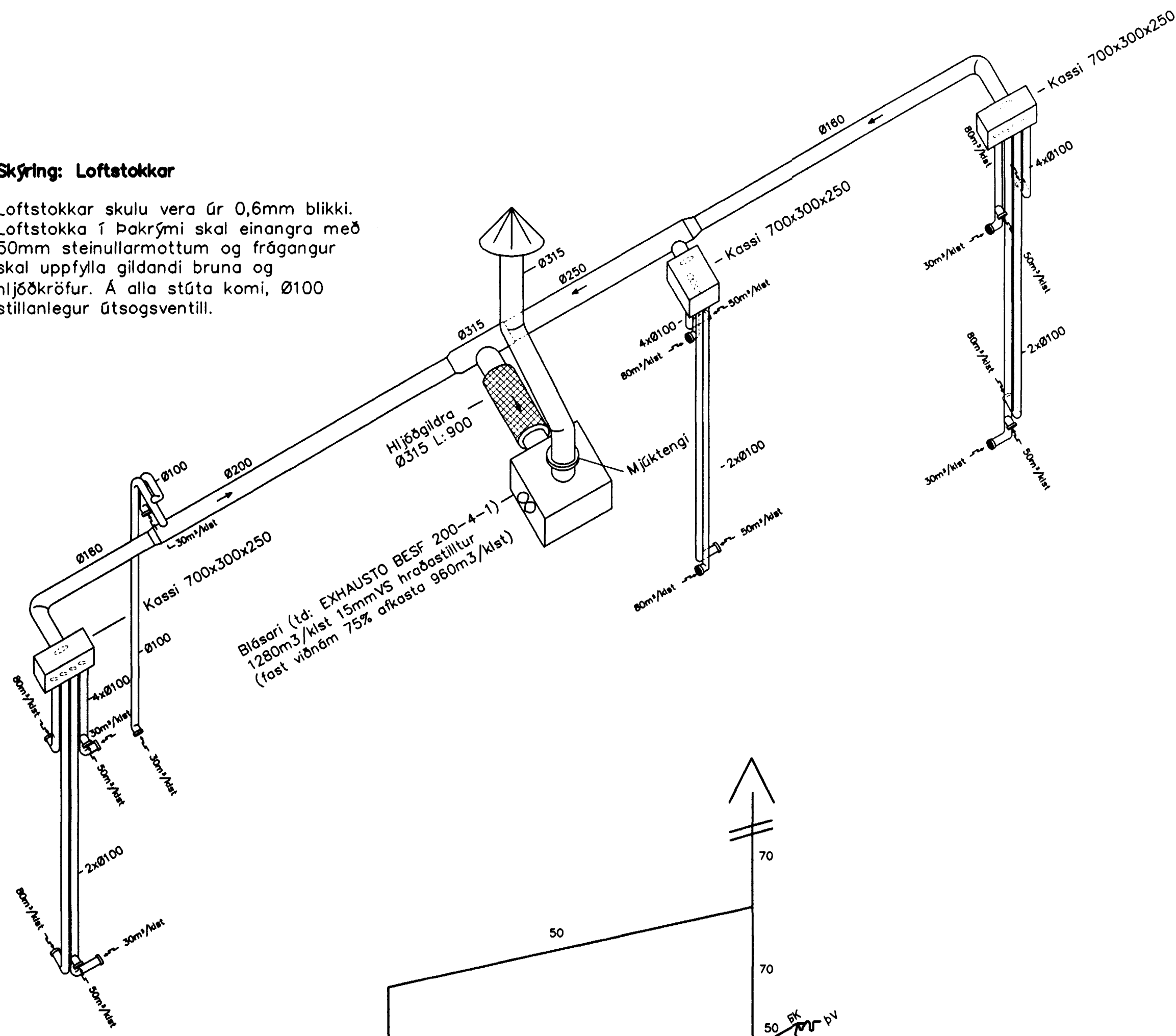


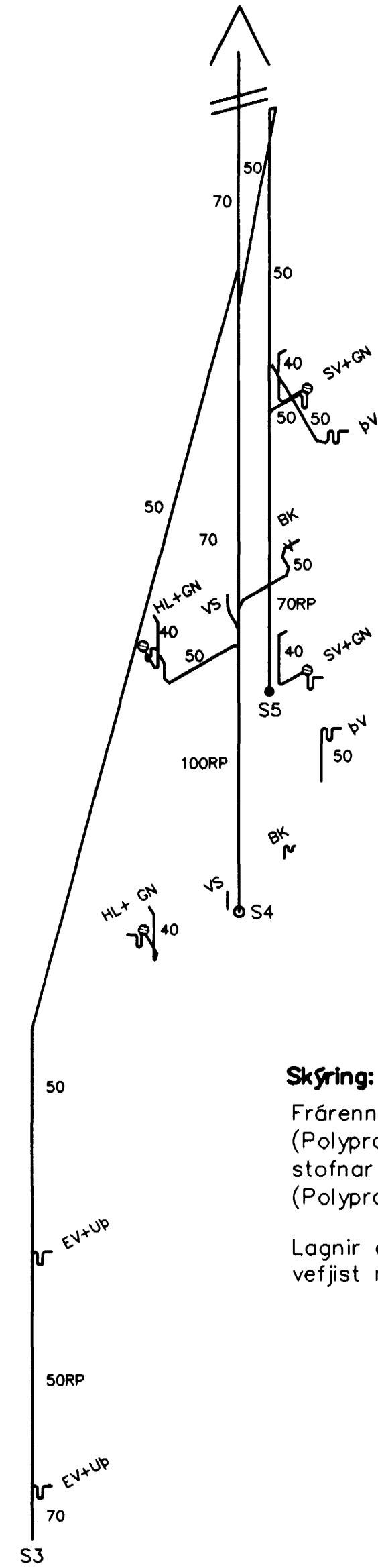
# Rúmmynd loftræsingu 1:50

## Skýring: Lofstokkar

Lofstokkar skulu vera úr 0,6mm blikki. Lofstokka í þakrymi skal einangra með 50mm steinullarmottum og frágangur skal uppfylla gildandi bruna og hjóðkröfur. Á alla státa komi, Ø100 stillanlegur útsogsventil.



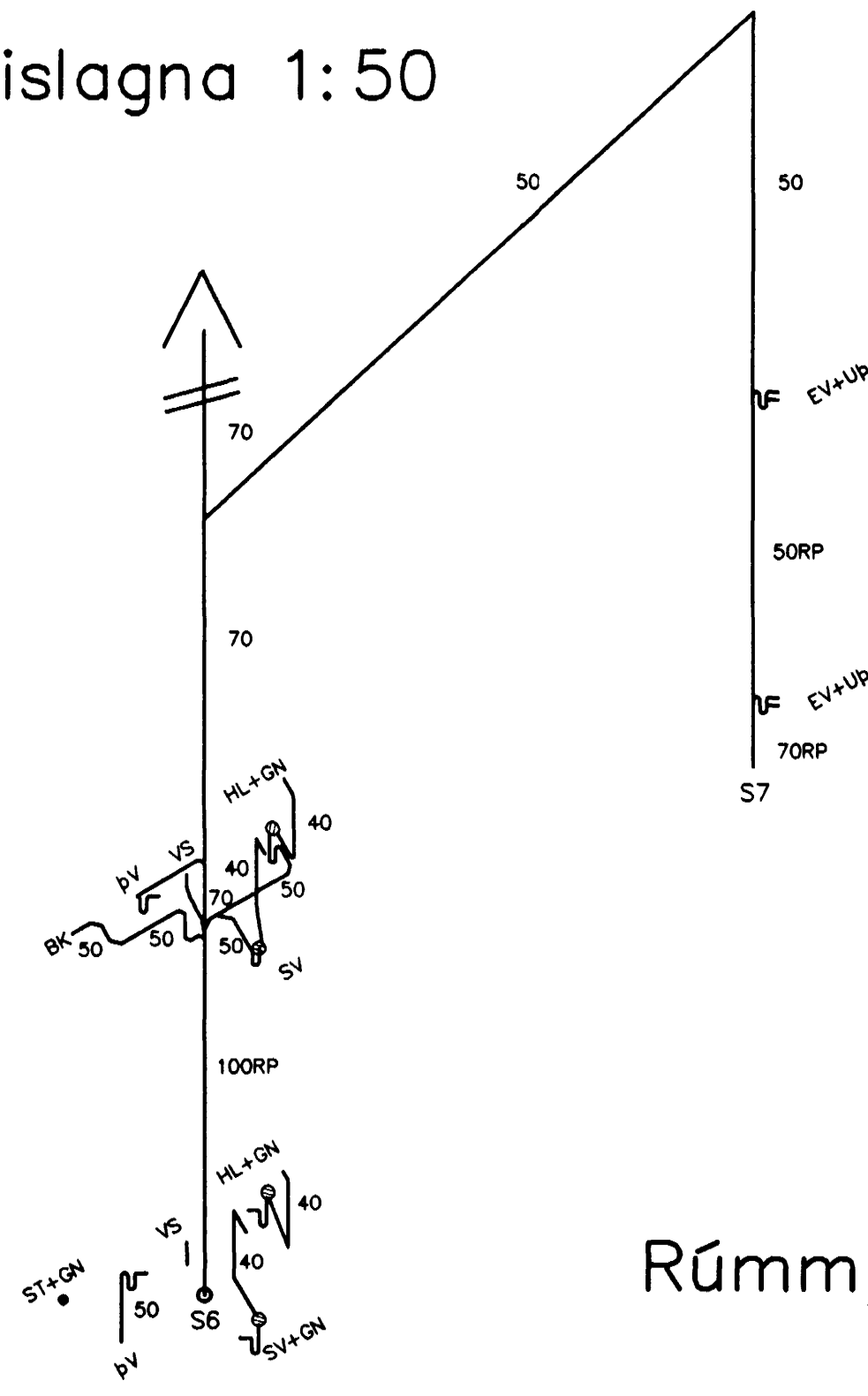
# Rúmmynd frárennislagna 1:50



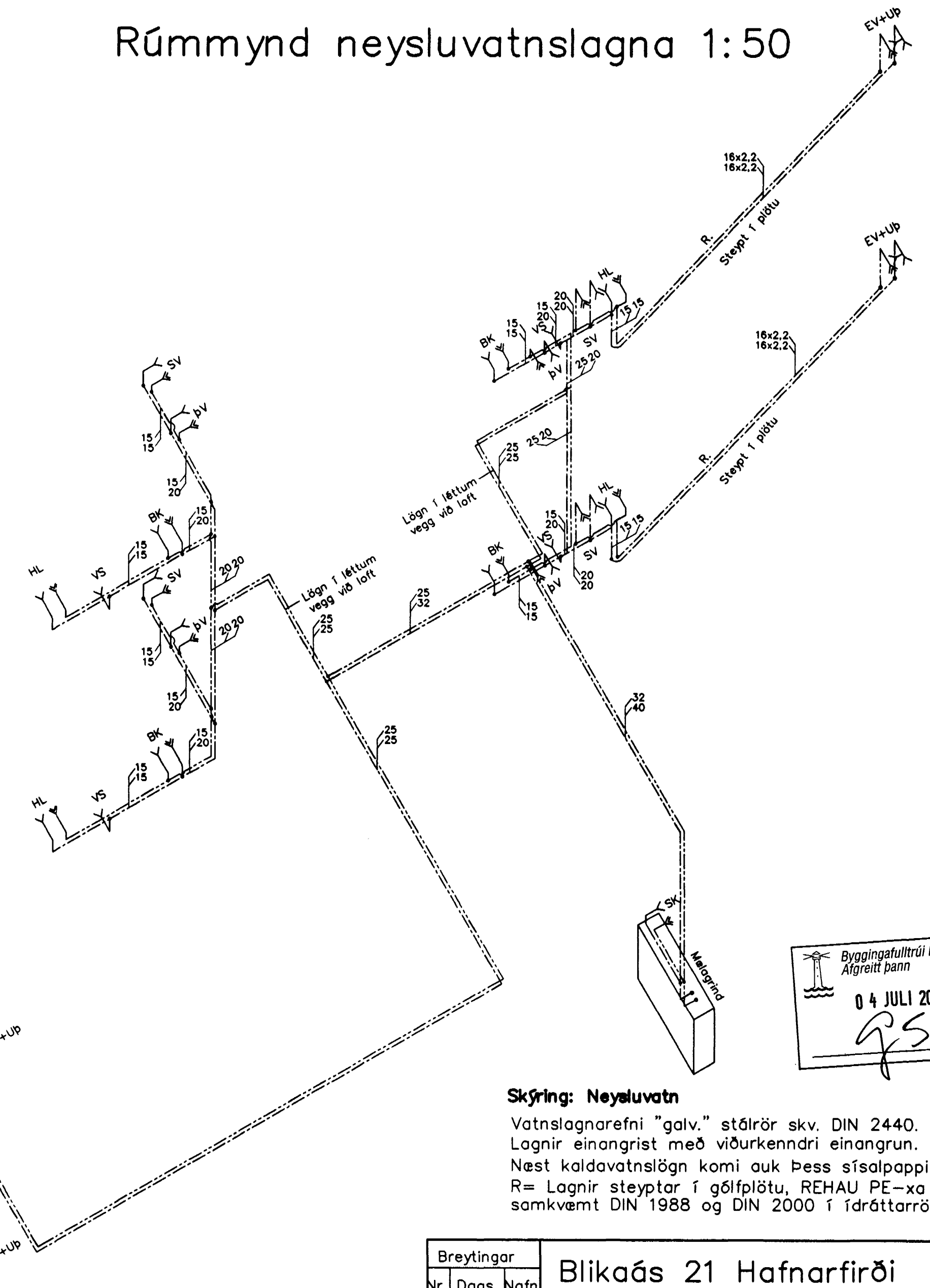
## Skýring: Frárennslagnir

Frárennislagnir úr polypropylen PP (Polypropylen, grátt plast) nema sérmerktir stofnar (RP) skulu vera úr PP-Raupiano (Polypropylen, hvítt plast).

Lagnir einangrist með steinullarmottum og vefjist með plastdúk.



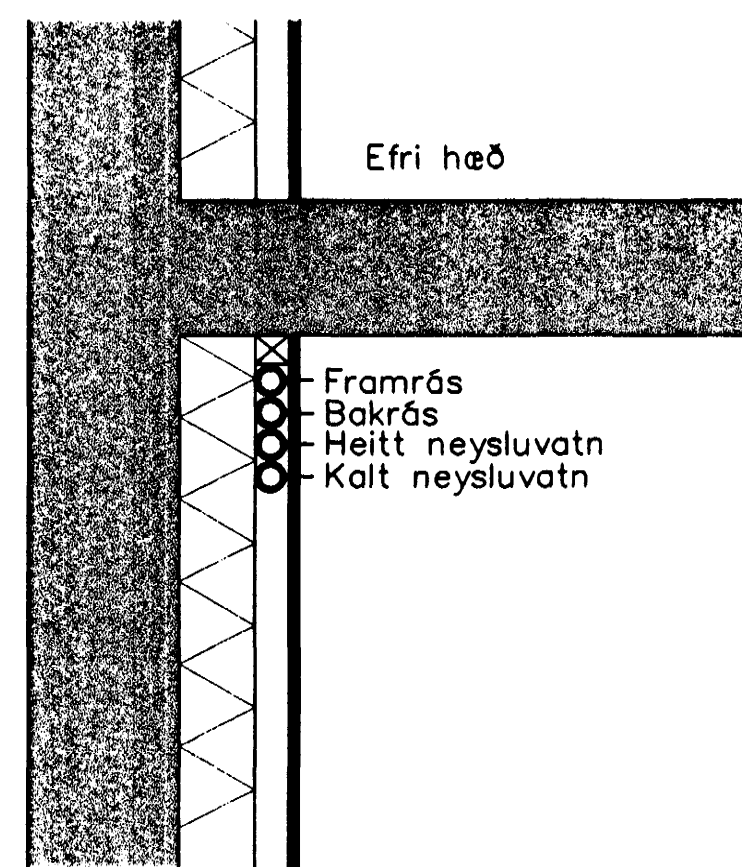
# Rúmmynd neysluvatnslagna 1:50



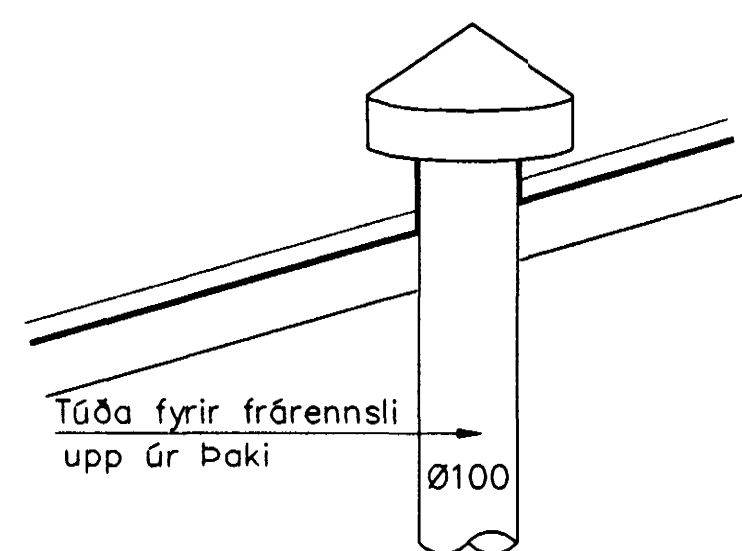
## Skýring: Neysluvatn

Vatnslagnarefni "galv." stálror skv. DIN 2440. Lagnir einangrist með viðurkenndri einangrun. Nest kaldvatnslagn komi auk þess sísalpappi. R= Lagnir steypar í gólfplötu, REHAU PE-xa plaströr samkvæmt DIN 1988 og DIN 2000 í ídráttarröri.

# Lega stofnlagna 1:10



# Lofstokkar 1:20



Hita og vatnslagnir, liggja í rafmagnsgrind fyrir innan útveggjaeinangrun og rakavarnarlag.

Lagnir eru einangraðar með ádragsseinangrun, á kaldvatnslagn komi auk þess sísalpappi nest ræri.

Byggingafræðingur  
Alfreitt Þann  
04 JULI 2000  
gs

Breytingar		Blikaás 21 Hafnarfirði	
Nr.	Dags.	Nafn	
1	05.06.00	BS	Verkfræðistofa Þráinn og Benedikt ehf. Laugavegi 178, sími: 553 1770, 568 7775
			M. 1:50
			Nr. PRO2
			Dags. 04 '2000
			Neysluvatnslagnir