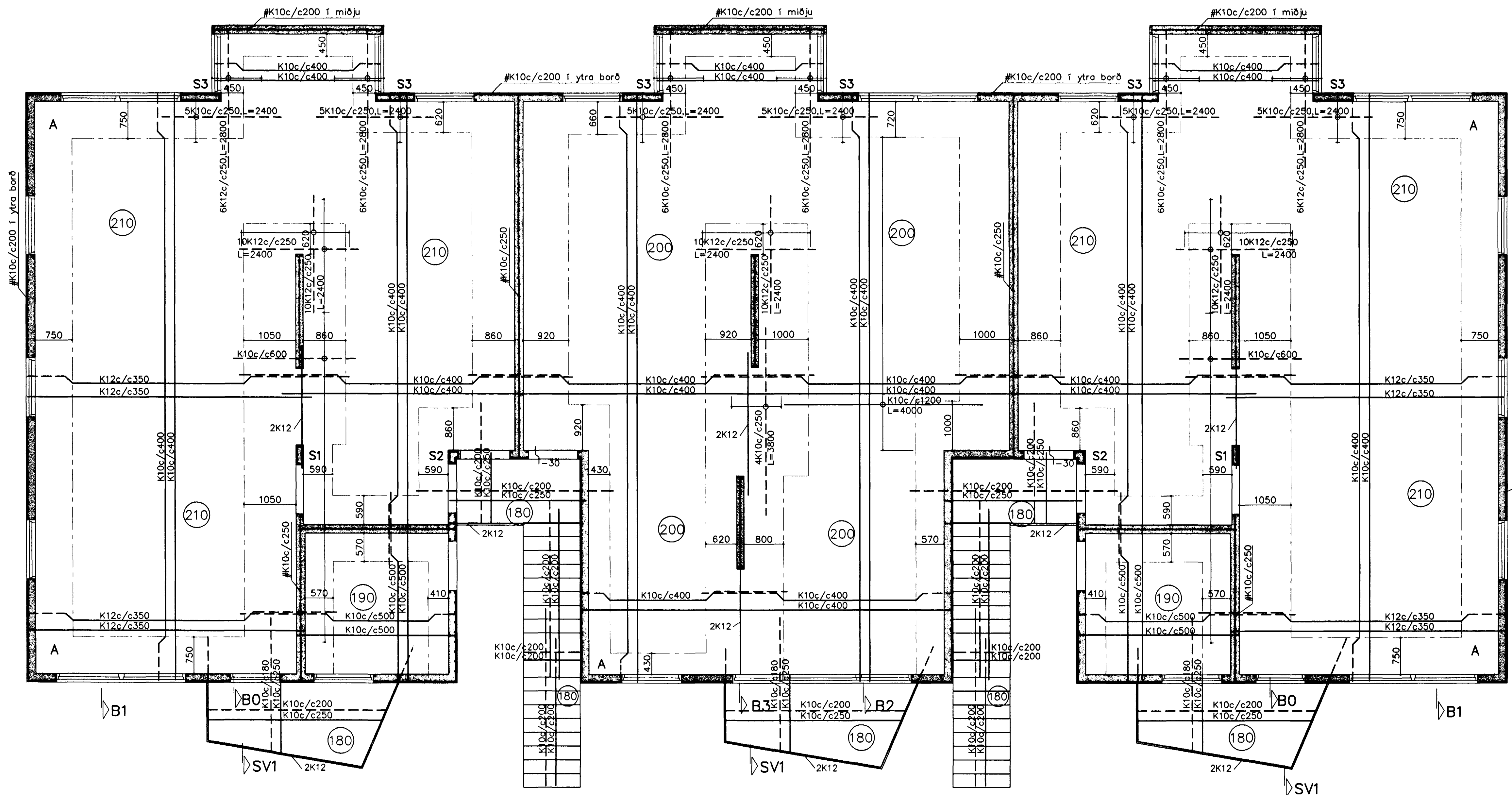


GRUNNMYND 1.HÆÐAR OG LOFT 1:50



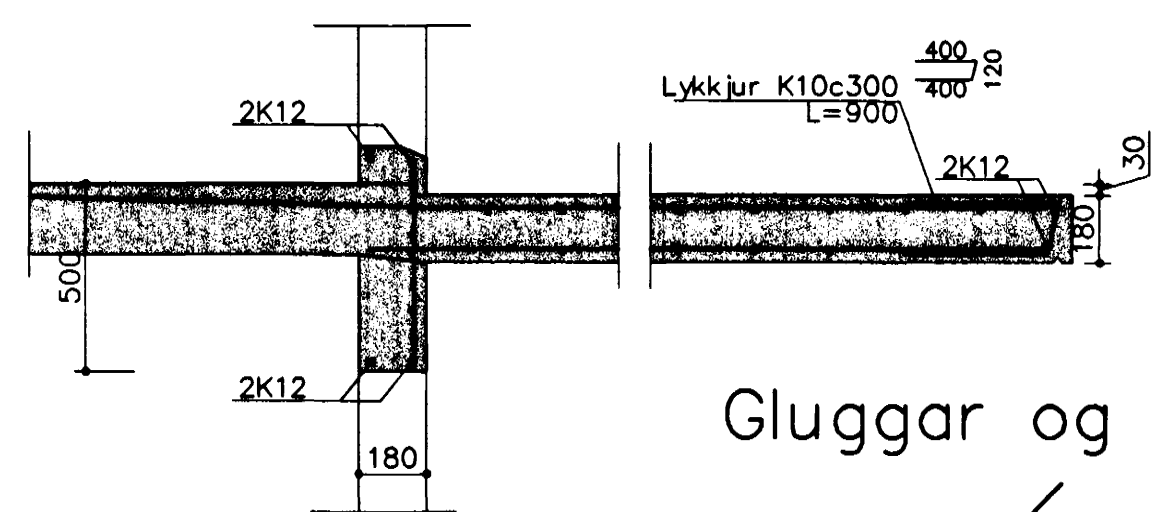
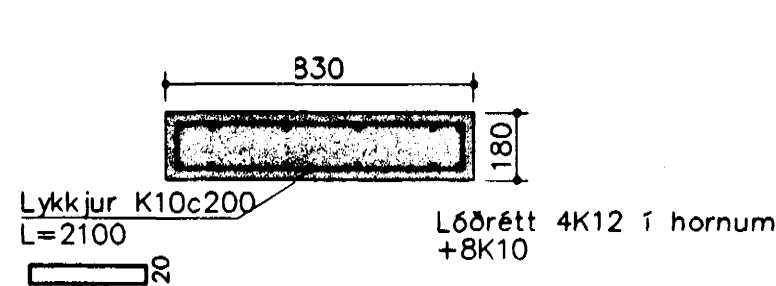
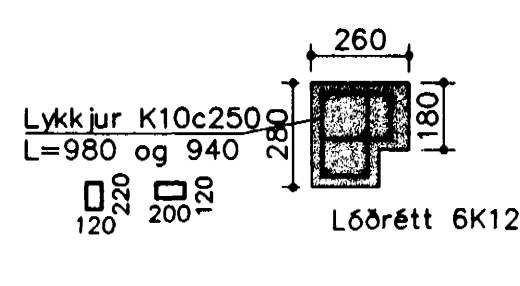
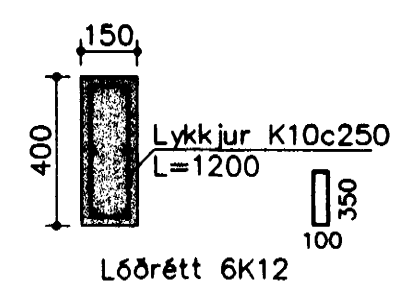
Súla S1

Súla S2

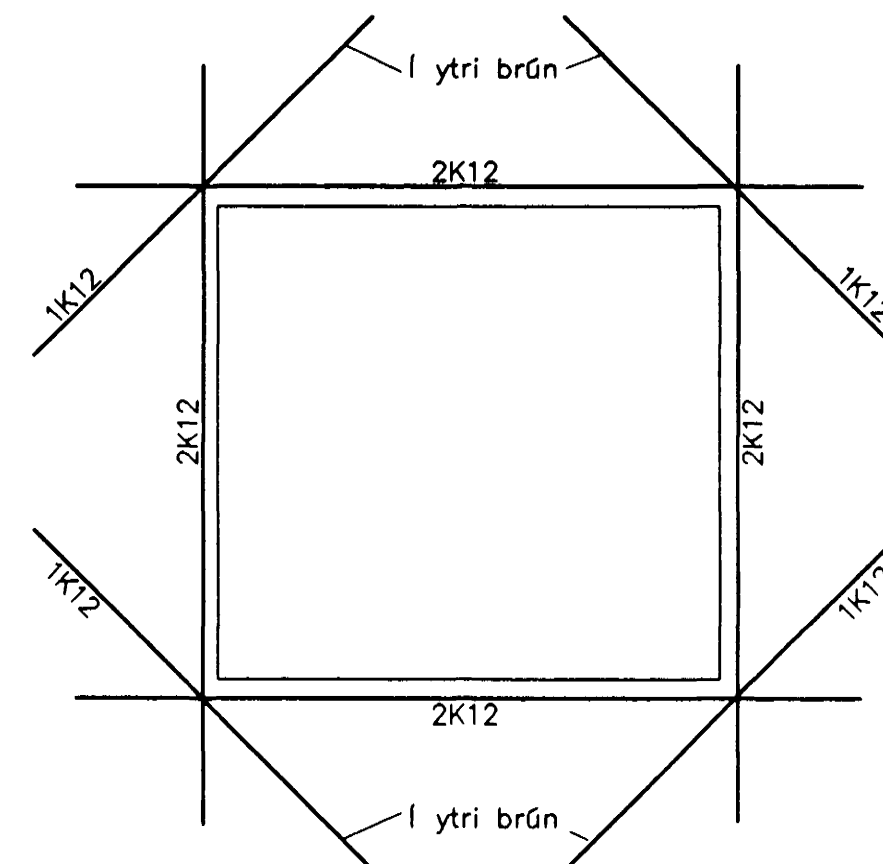
Súla S3

B0 1:20

SV1 1:20



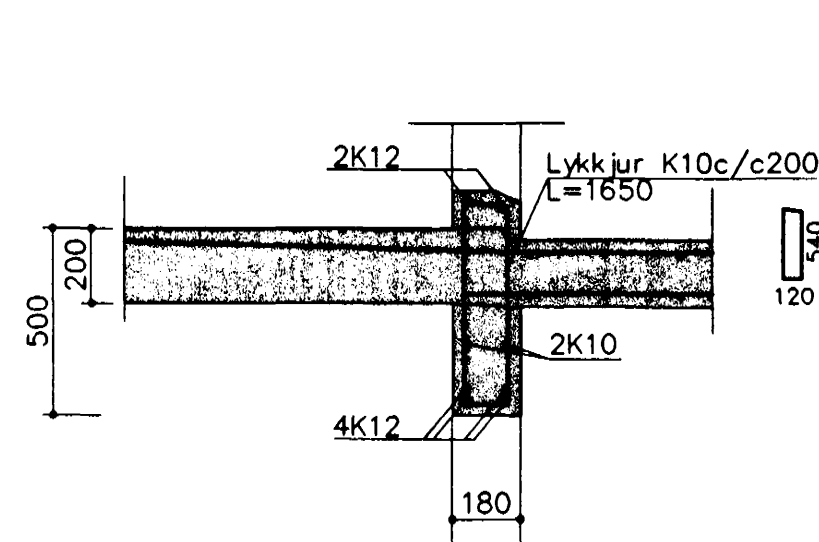
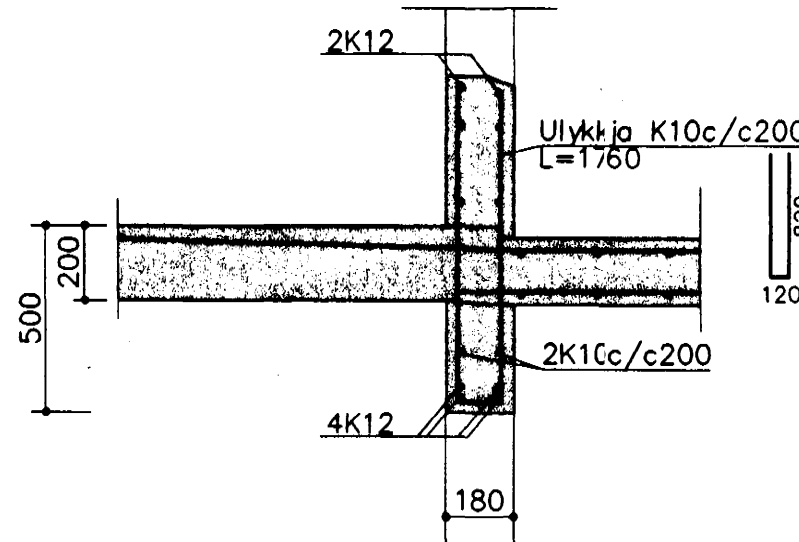
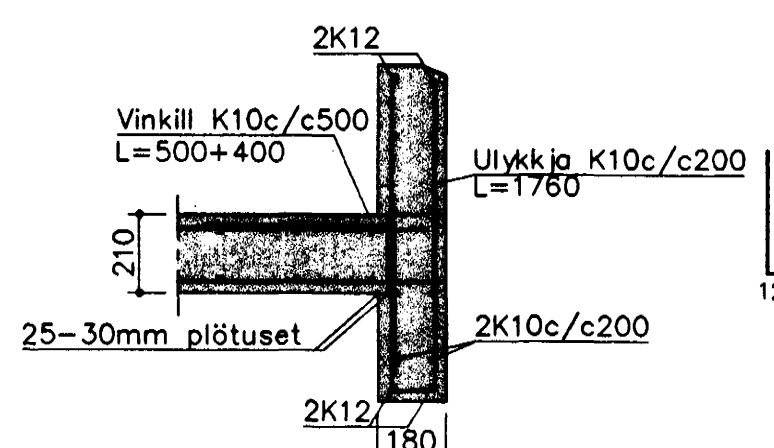
Gluggar og op í útveggjum



Biti B1 1:20

Biti B2 1:20

Biti B3 1:20



Steypa S250. Sement > 300 kg/m³, vatnssementstala (v/s) < 0.55, loftinnihald 5-6%, sigmál 80-100mm.

Steypa og steypustyrktarstál KS40 skv. ÍST-14/DS-411. Steypuhúla ó járnur: veggir úti 30mm, plötur úti 30mm, plötur inni 15mm, bitar 25mm.

Meðfram dyrum, gluggum og opum komi 2K12, er nái minnst 600mm. Út fyrir brúnir opa, sjá sérteikn. m/auka K12 í útveggjum.

Í innveggjum #K10c/c250, í útveggjum í ytri brún #K10c/c200

Hönnun og framkvæmd verksins skal vera í samræmi við gildandi staðla og reglugerðir.

A: merkir 2#K10c/c400, L=1500mm, í efri og neðri brún plötu.

Byggingulitvísir Hafnarfróðfræðingur
21 MARS 2005
Sigurbjartur Halldórsson

Breytingar	Blikaás 21, Hafnarfjörður	
Nr. Dags. Nafn	1 3/3'00 BS Verkræðistofa Þráinn og Benedikt ehf. Laugavegi 178, sími: 553 1770, 568 7775	
	Burðarvirki-veggir og loft.	
	Endurmerkt snið og málset plötuset	H.BS T.BS S.BS M. 1:50/20 Nr. B101 Dags. 00.00