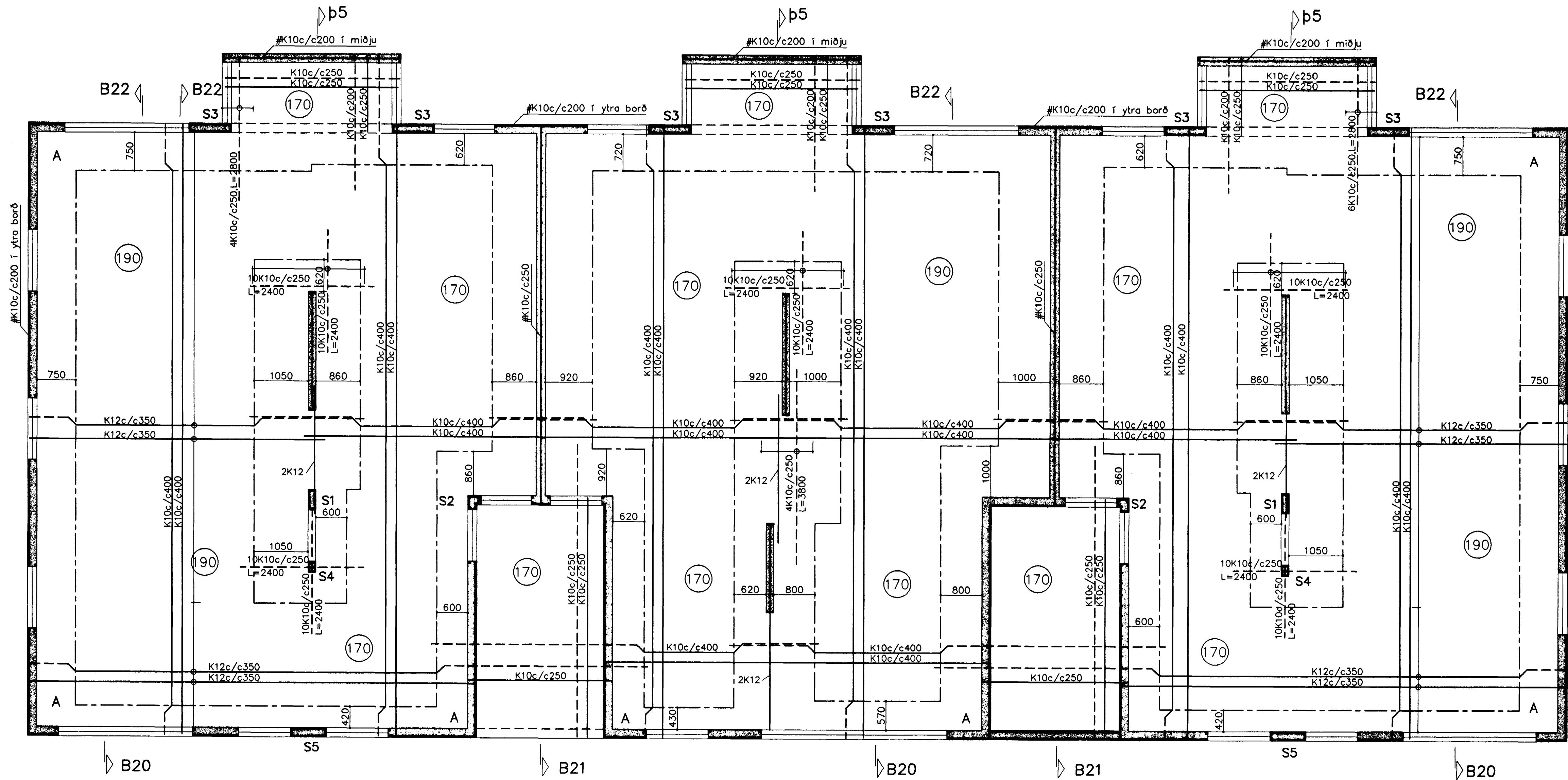
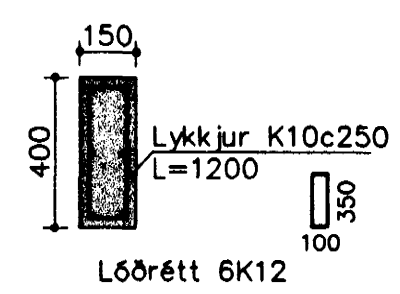


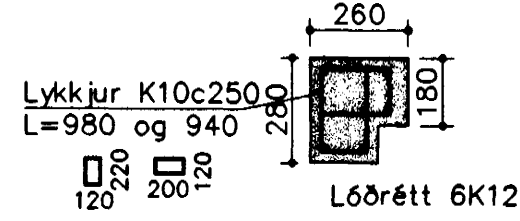
GRUNNMYND 2.HÆÐAR OG LOFT 1:50



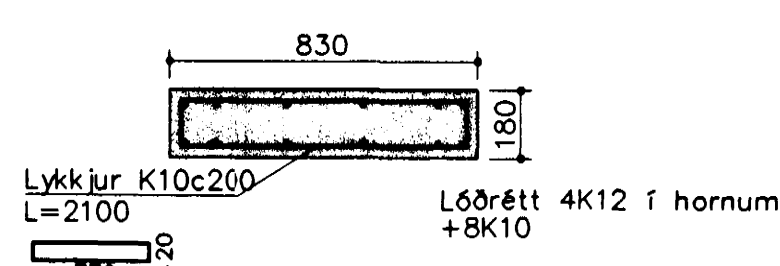
Súla S1



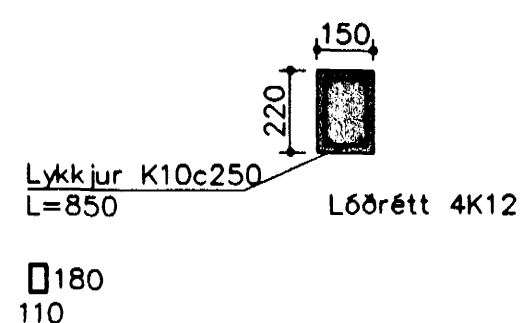
Súla S2



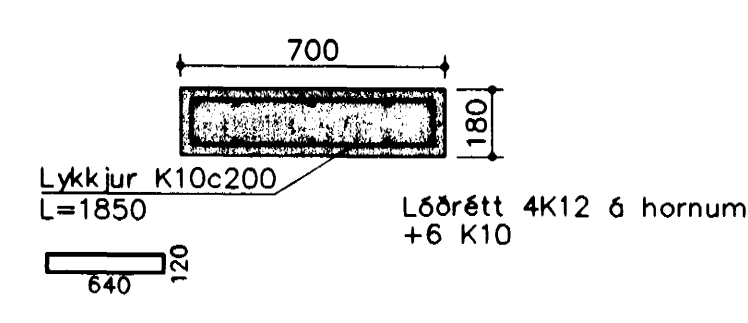
Súla S3



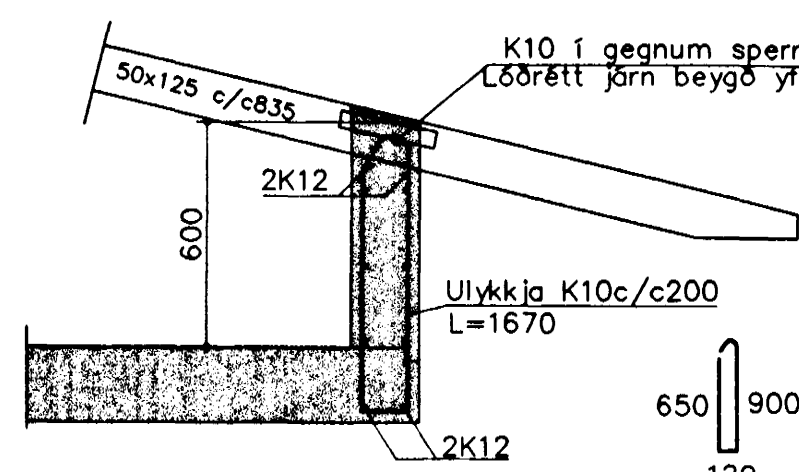
Súla S4



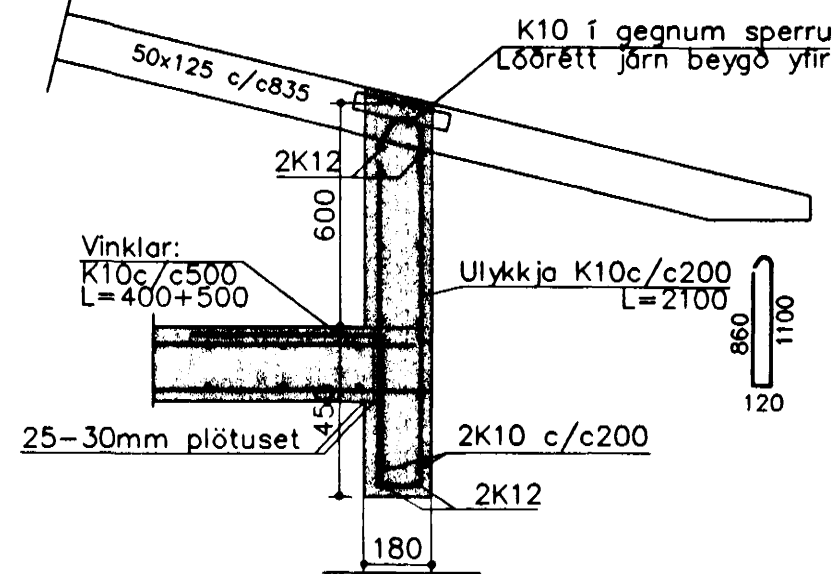
Súla S5



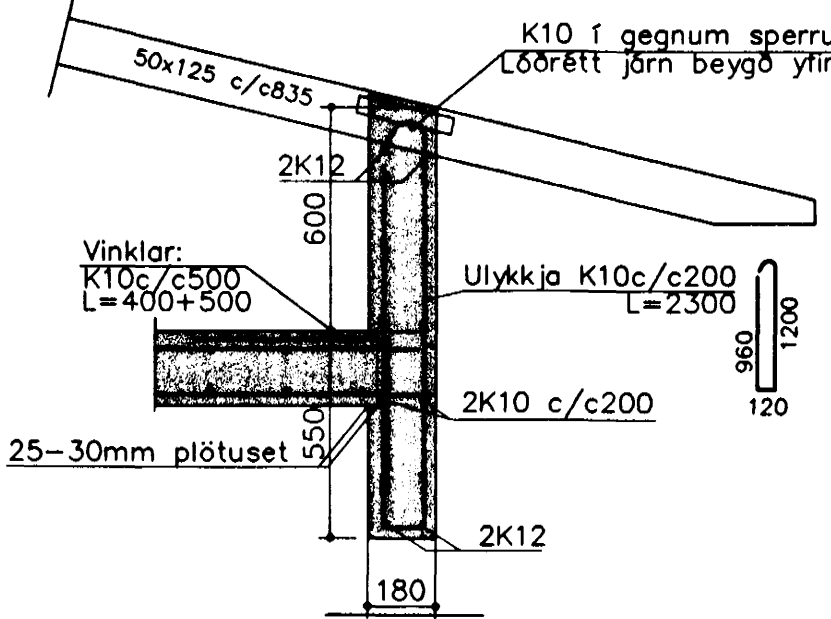
B21 1:20



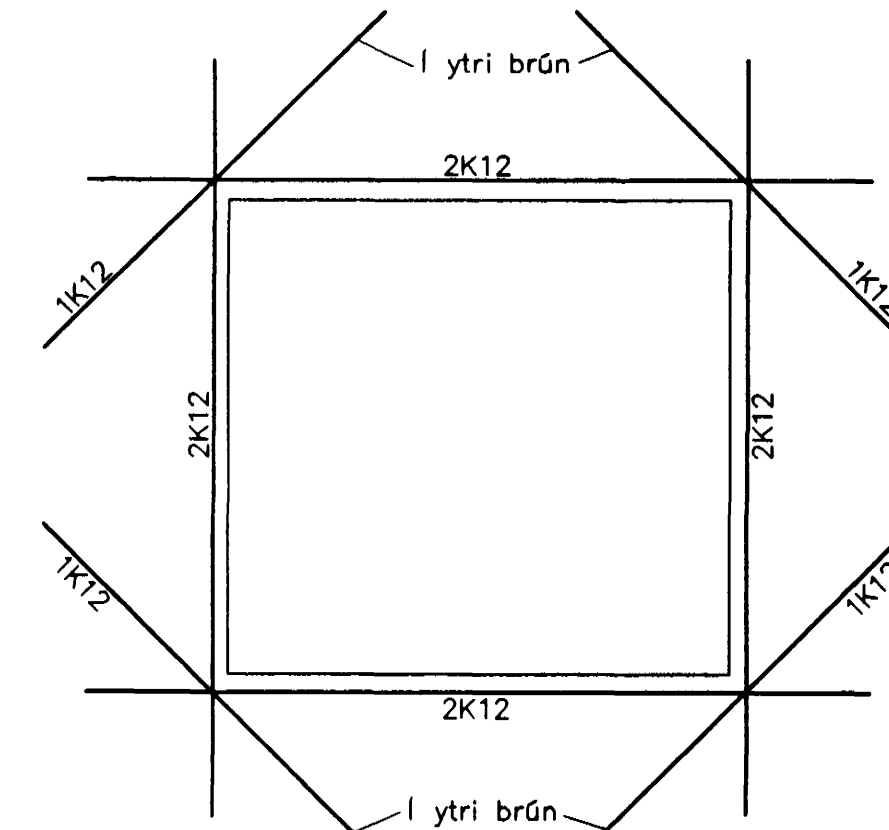
B20 1:20



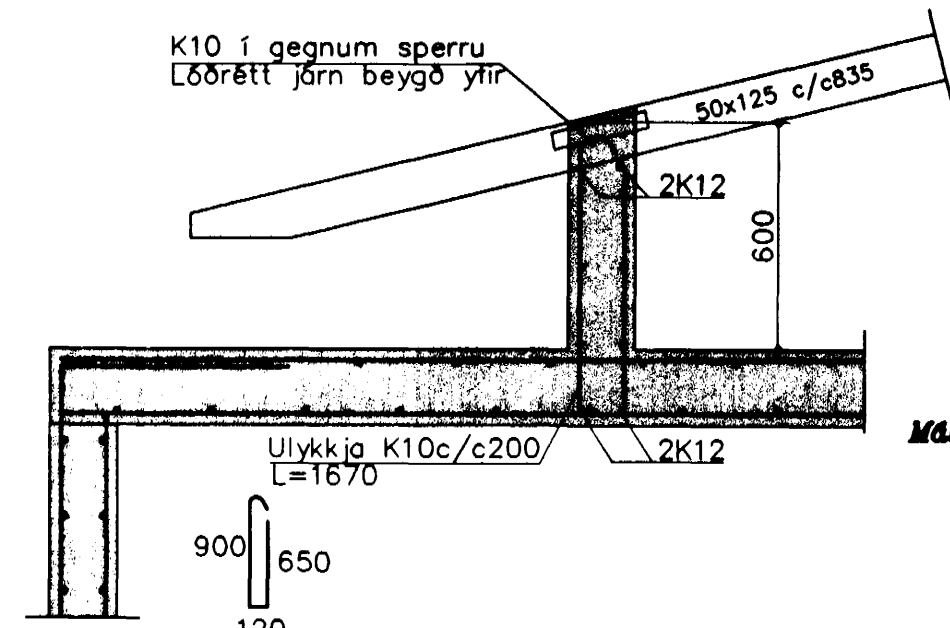
B22 1:20



Gluggar og op í útveggjum



Snið þ5 1:20



Steypa S250.
Sement > 300 kg/m³, vatnssementstala (v/s) <0.55,
loftinnihald 5-6%, sigmál 80-100mm.
Steypa og steypustyrktarstól KS40 skv. ÍST-14/DS-411.
Steypuhúla á jörnum: veggir úti 30mm
veggir inni 20mm
plötur úti 30mm
plötur inni 15mm
bitar 25mm

Meðfram dyrum, gluggum og opum komi 2K12, er nái minnst 600mm. út fyrir brúnir opa, sjá sérteikn. m/auka K12 í útveggjum.

Í innveggjum #K10c/c250, í útveggjum í ytri brún #K10c/c200

Hönnun og framkvæmd verksins skal vera í samræmi við gildandi staðla og reglugerðir.

A: merkir 2#k10c/c400, L=1500mm, í efri og neðri brún plötu.

Bygginguáttunir Hafnarfjarðar
21 MARS 2000
Sinnurbláur Haldrésson

Breytingar	Blikaás 21, Hafnarfjörður		
Nr.	Dags.	Nafn	H BS T BS S
1	9/3/00	BS	M 1:50/70
			Nr. B201
			Dags. 20/00

Verkfærðistofa þráinn og Benedikt ehf.
Laugavegi 178, sími: 553 1770, 568 7775

Burðarvirki-veggir og loft.