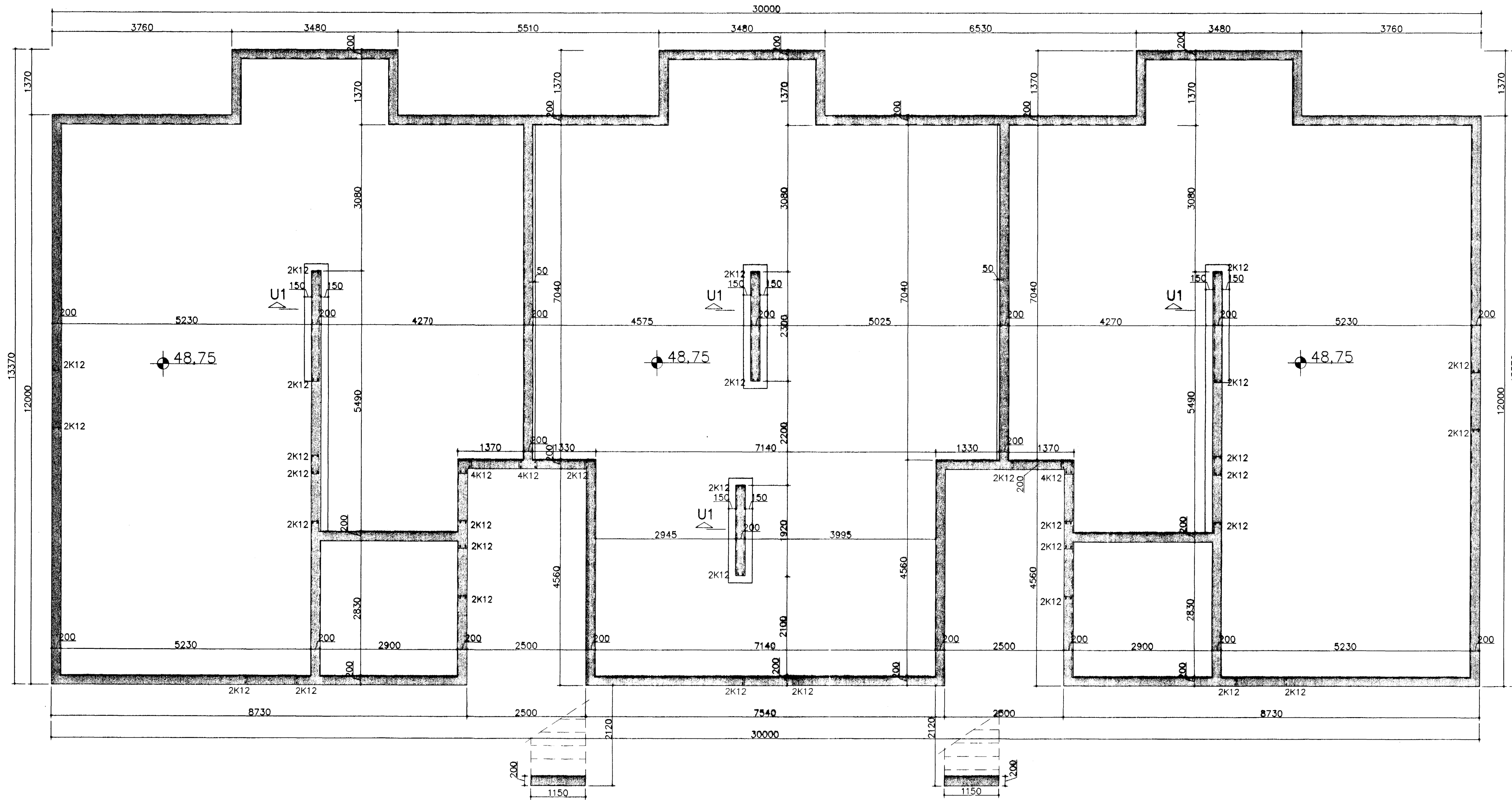
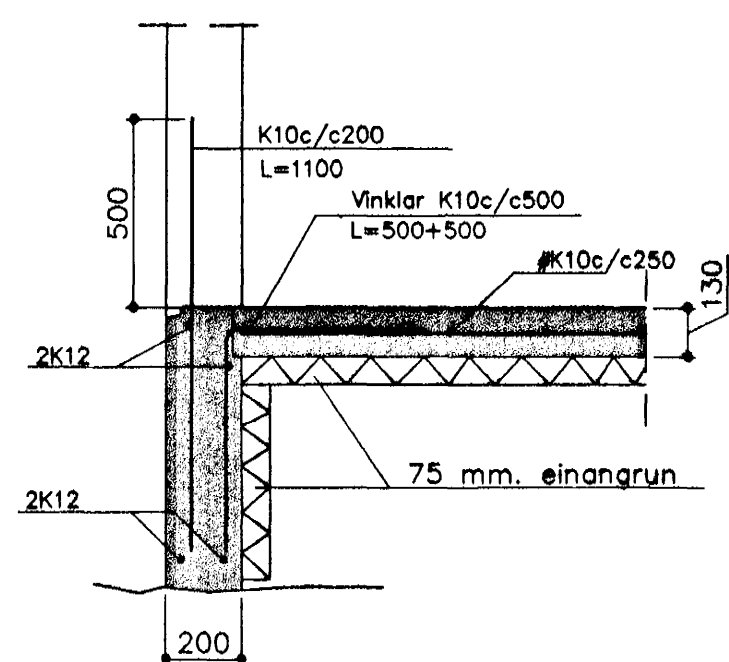


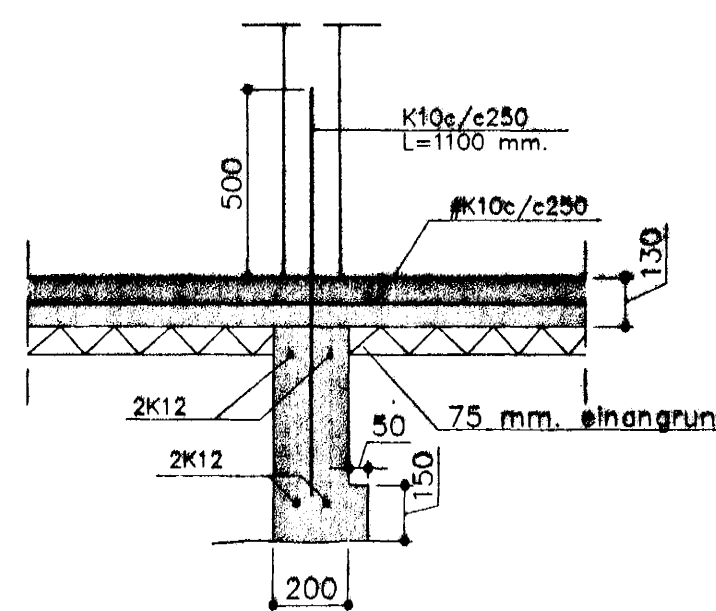
GRUNNMYND 1:50



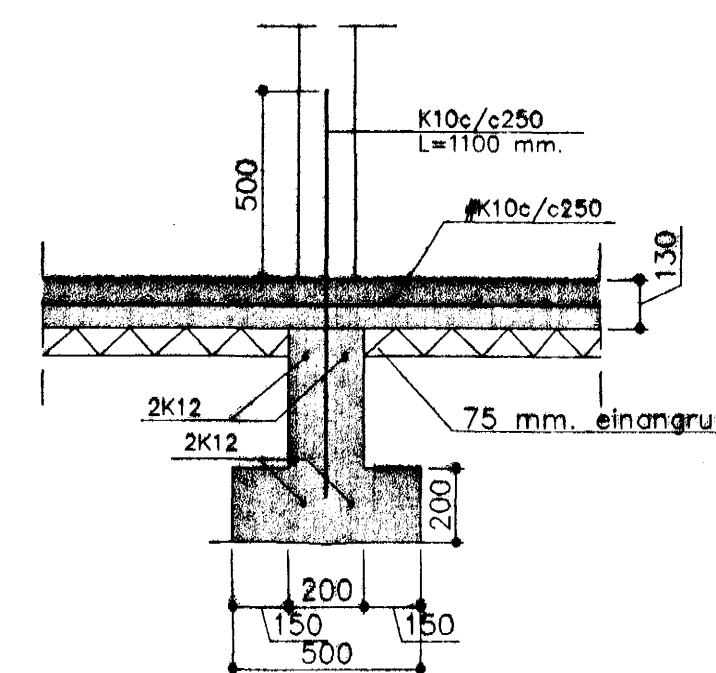
Snið í útvegg 1:20



Snið í innveggi 1:20



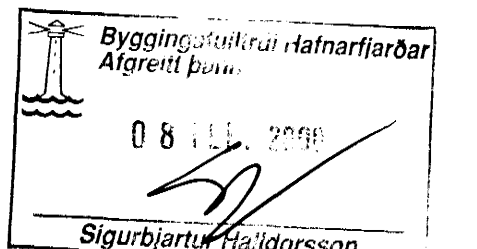
Snið U1 1:20



Steypa S250
Sement > 300 kg/m³, vatnssementstala v/s < 0.55,
loftinnihald 5-6%, sigmál 80-100 mm.

Steypa og steypustyrktarstál KS40 skv. IST-14/DS-411.
Steypuhúla á jörnum í steypu í jörð minnst 30 mm.
Hönnun og framkvæmd verkefna skal í samræmi við
gildandi stöðla og reglugerðir.

Undirstöður á þjappaðri fyllingu
þjöppukröfur E2 > 100 MPa og E2/E1 < 2.5
Mesta álag á grunn 4,0 kg/m²
Notálag á gólf 250 kg/m²



Breytingar	Blikaás 21, Hafnarfjörður	
Nr. Dags. Nafn		
	Verkefni	H.B.S. T.B.S. S.
	Þráinn og Benedikt ehf.	M 1:50 / 1:20
	Laugavegi 178, sími: 553 1770, 568 7775	Nr. B01