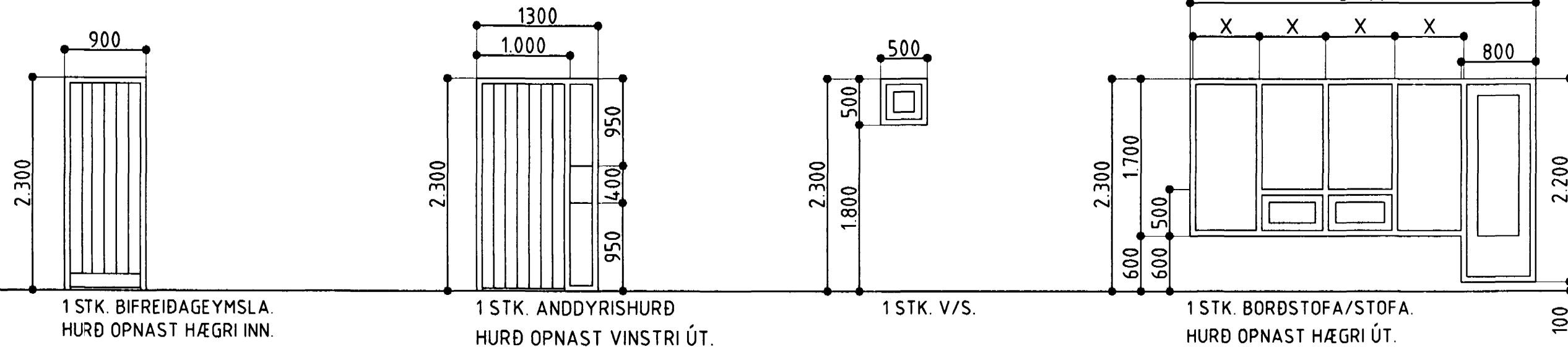


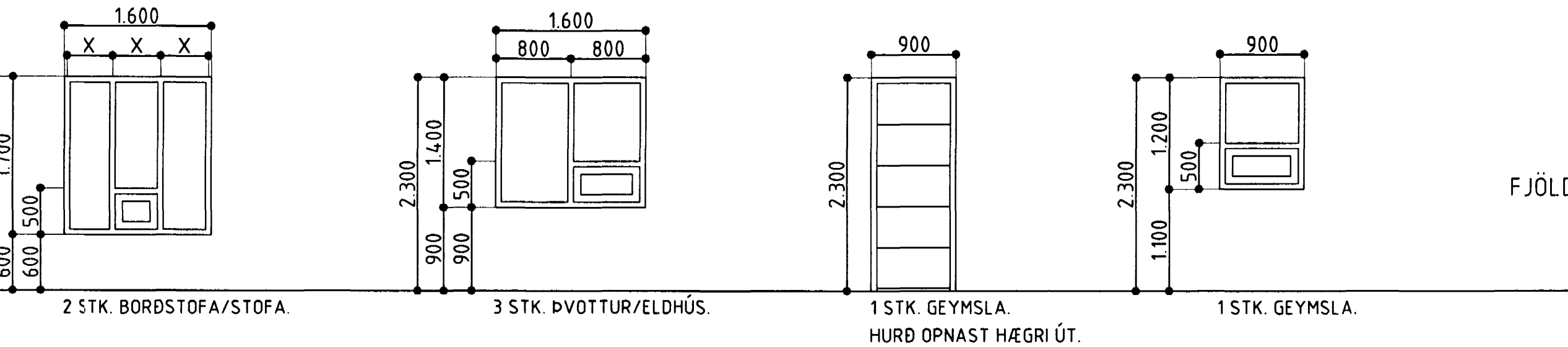
# BLIKAÁS 22 HAFNARFIRÐI.

GLUGGAR OG HURÐIR 1 HÆÐ.

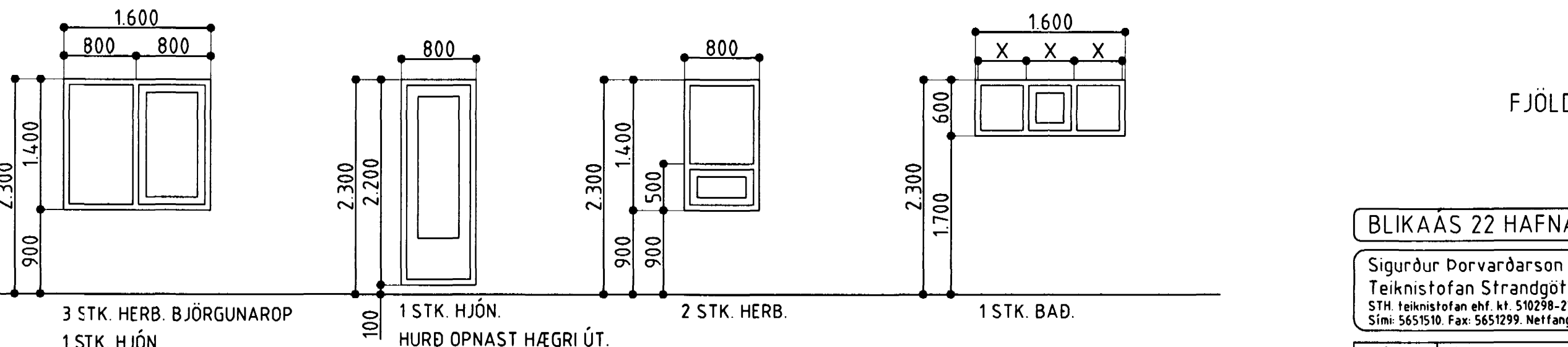


1 STK. BIFREIDAGEYMSLA. HURÐ OPNAST HÆGRI INN.  
 1 STK. ANDDYRISHURÐ. HURÐ OPNAST VINSTRI ÚT.  
 1 STK. V/S.  
 1 STK. BORÐSTOFA/STOFA. HURÐ OPNAST HÆGRI ÚT.

GLUGGAR OG HURÐIR 2 HÆÐ.



2 STK. BORÐSTOFA/STOFA.  
 3 STK. ÞVOTTUR/ELDHÚS.  
 1 STK. GEYMSLA. HURÐ OPNAST HÆGRI ÚT.  
 1 STK. GEYMSLA.



3 STK. HERB. BJÖRGUNAROP  
 1 STK. HJÓN.  
 2 STK. HERB.  
 1 STK. BAÐ.

HEILDARFJÖLDI 19 STK.

ATH!  
 ÖLL MÁL ATHUGIST OG MÆLIST Á STAÐNUM  
 ÁÐUR EN SMÍÐI HEFST.

FJÖLDI 1 HÆÐ. 11. STK.

FJÖLDI 2 HÆÐ. 8. STK.

## BLIKAÁS 22 HAFNARFIRÐI.

Sigurður Þorvarðarson byggingafræðingur bfi.  
 Teiknistofan Strandgötu 11 220 Hafnarfirði.  
 STH. teiknistofan ehf. kt. 510298-2769. Kf. aðalhönnuðar: 141250-4189.  
 Sími: 5651510. Fax: 5651299. Netfang: teiknistofan@islandia.is

Skýringar:	Sérteikning:
Teikning:	Gluggar og hurðir.
Mælikvæði:	1:50.
Undirskrift:	<i>[Signature]</i>
Blað nr: 7 af 10.	Dagsetning: 23 október 1999.
Breytt:	

Byggingaútlitri Hafnarfjarðar  
 Afgreitt þann:  
 08 MAI 2000  
 Sigurbjartur Halldórsson