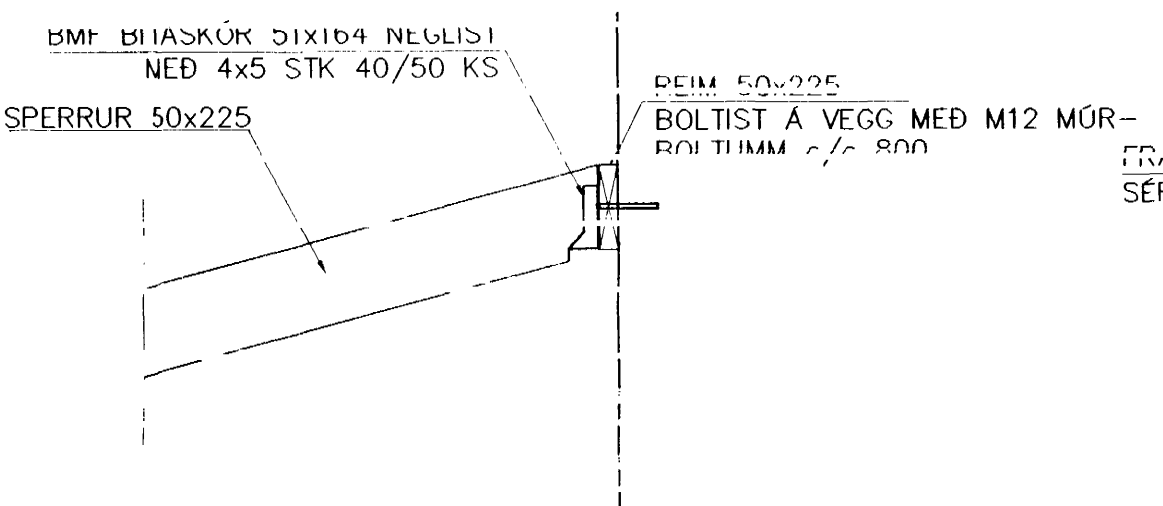
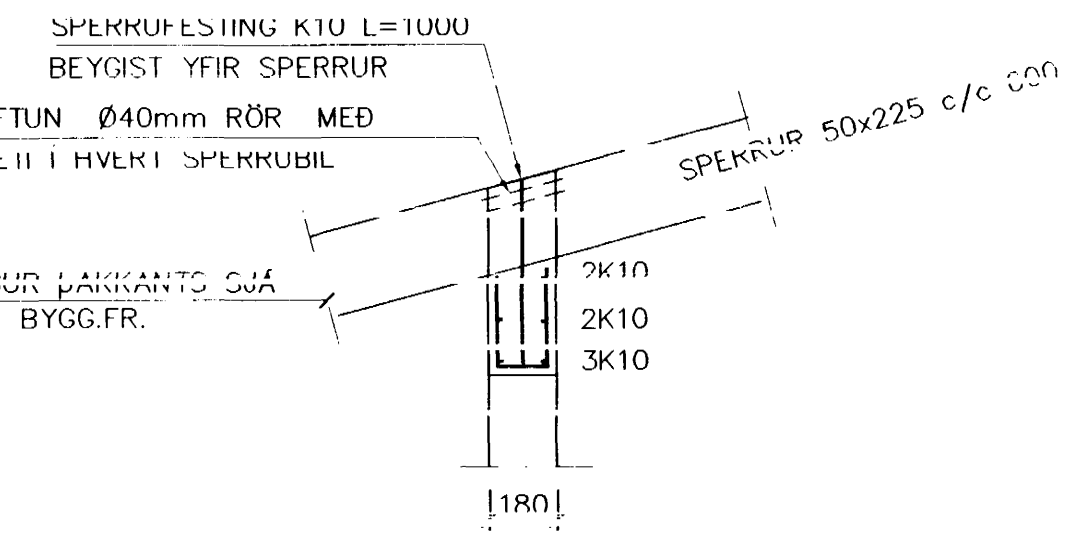


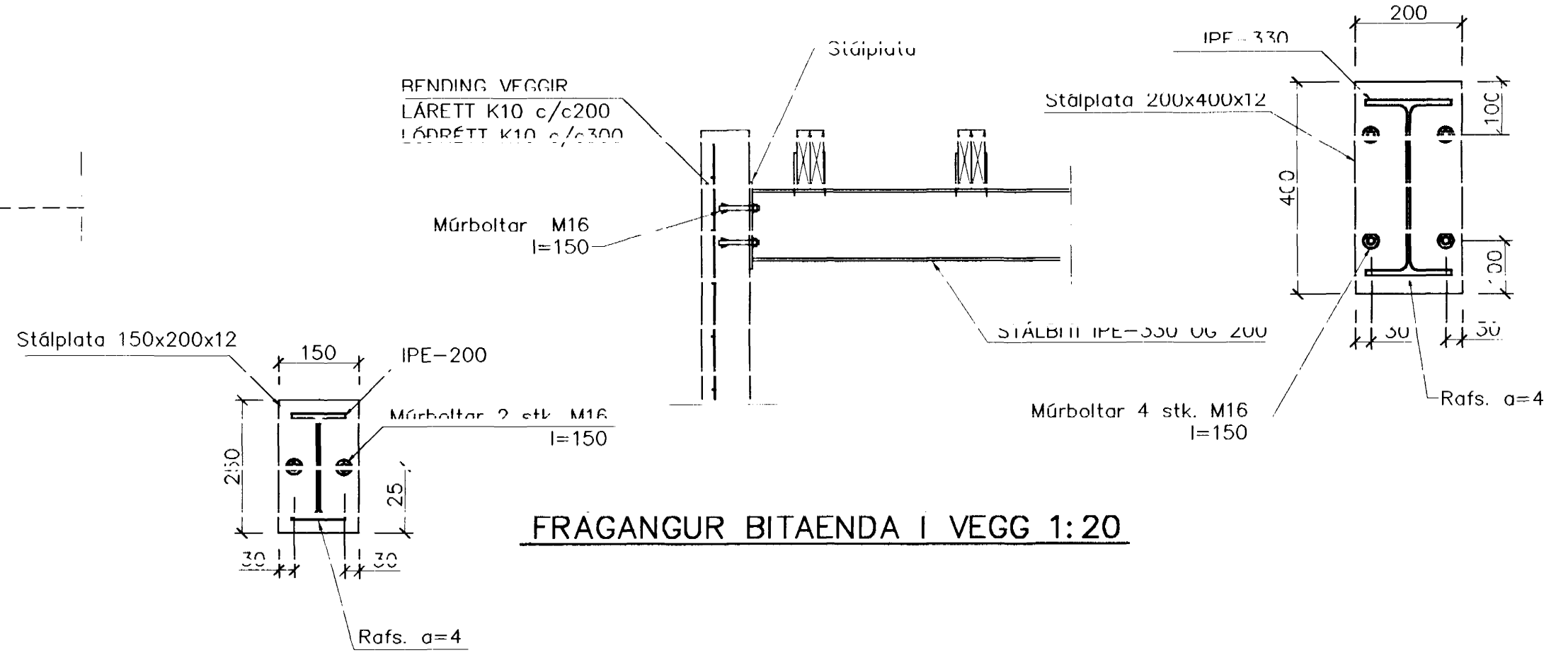
GRUNNMYND 1:50



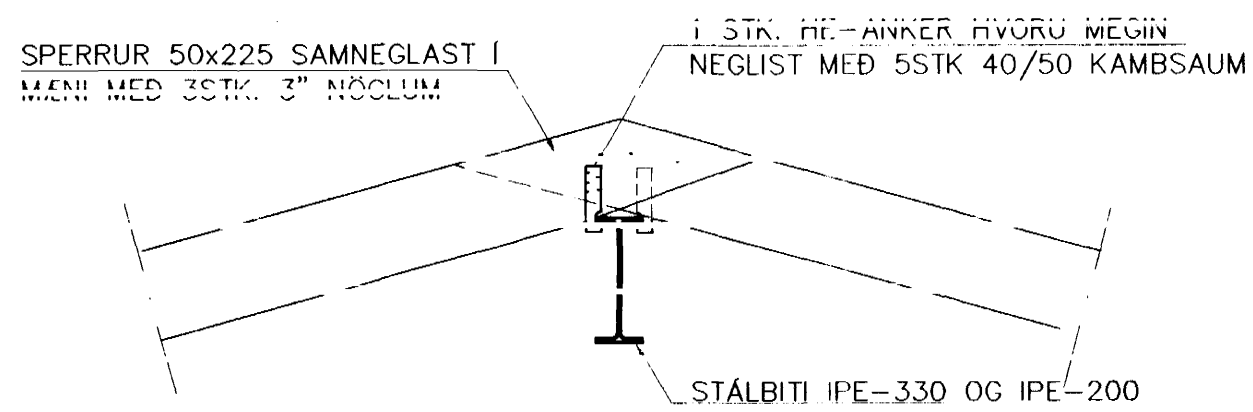
SNID 7 1:20



SNID 8 1:20



FRAGANGUR BITAENDA I VEGG 1:20



SNID 5-5 1:20

BENDING VEGGJA  
 ÚTVEGGJUR EINFÖLD GRIND I ÚTBRÚN  
 LARETT K10 c/c 200  
 LÖÐRETT K10 c/c 300

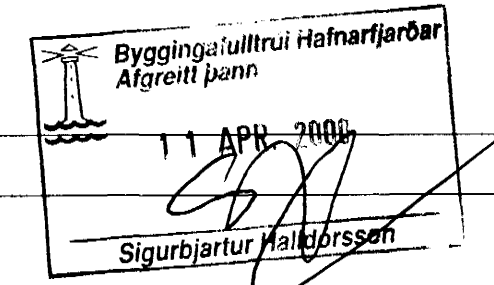
SKÝRINGAR

ALMENNAR SKÝRINGAR SJA BL. 1-01  
 SNIÐ 4 OG SÍLA S1 S.I.A RI NR 1-03  
 STEYPA S-250, SEMENTINNHALD = 300kg/M  
 STEYPUHULA Í ÚTVEGGJUM = 30mm  
 STEYPUHULA Í PLÖTU = 20mm  
 BENDISTÁL Ks410

01	APRIL 00	ÚTLOFTUN OG FESTINGU STÁLBITA BR	G.H.
BR.	DAGS.	EDLI BREIÐINGA	SIGN.

BLIKAÁS 22  
 HAFNARFIRÐI

BENDING VEGGJA 2 HÆÐAR  
 ÞAKVIRKI



MKV. 1:50	1:20
DAGS.	MARS 2000
VERK NR.	9980
TEIKN. NR.	1-04
HANNAÐ	SIG. ÞORLEIFSS. KT. 241148-3009
TEIKNAD	G.H.
YFIRFARIÐ	G.H. 12-6

TEKNIÞJÓNUSTA SIGURÐAR ÞORLEIFSSONAR ehf  
 STRANDGÖTU 11 220 HAFNARFIRÐI  
 SÍMI 555-4255 FAX 565-2875  
 E-mail taeknihjonusta@islandia.is