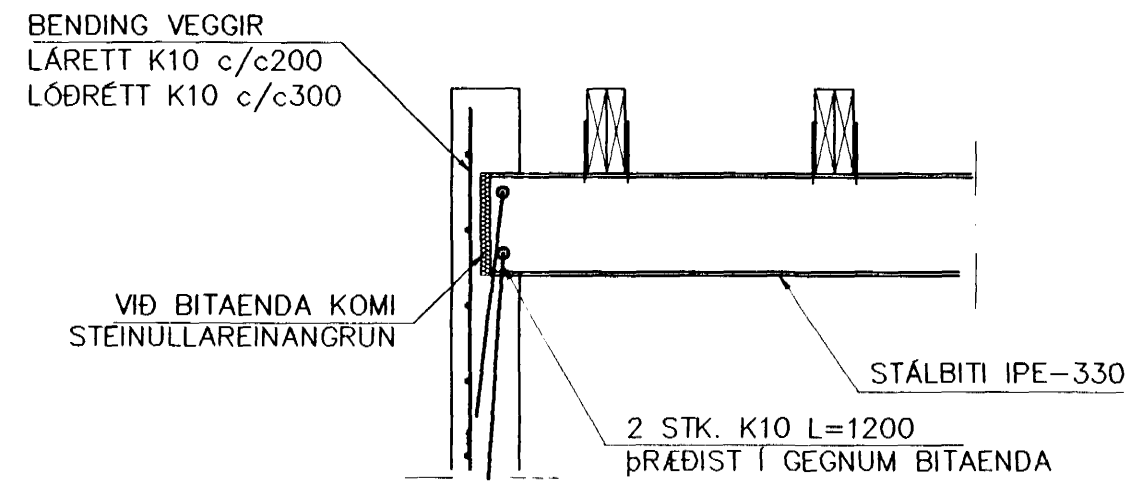
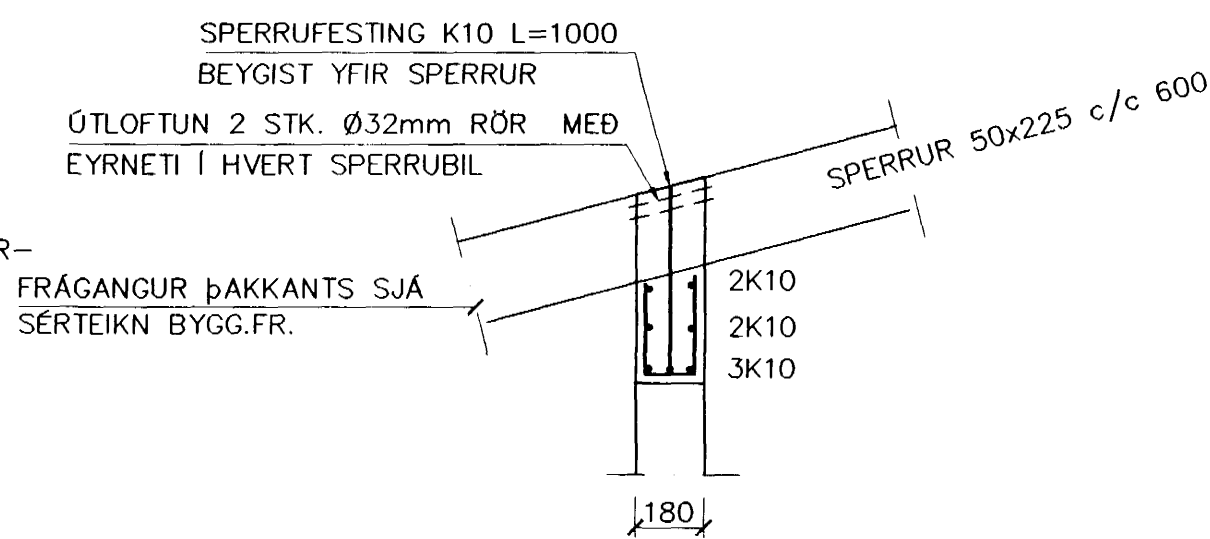
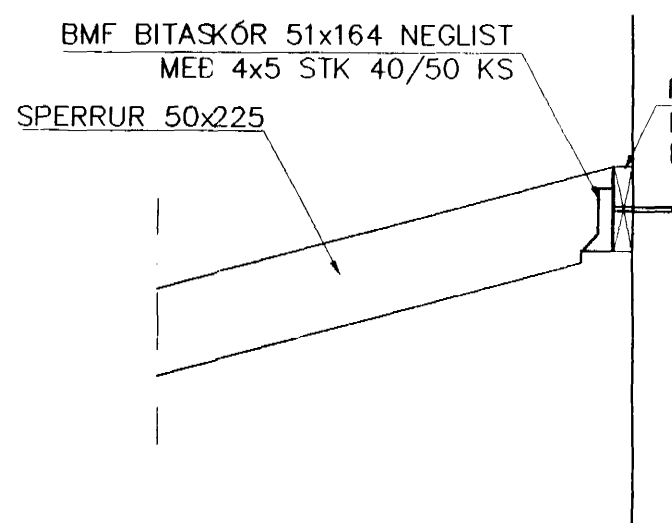
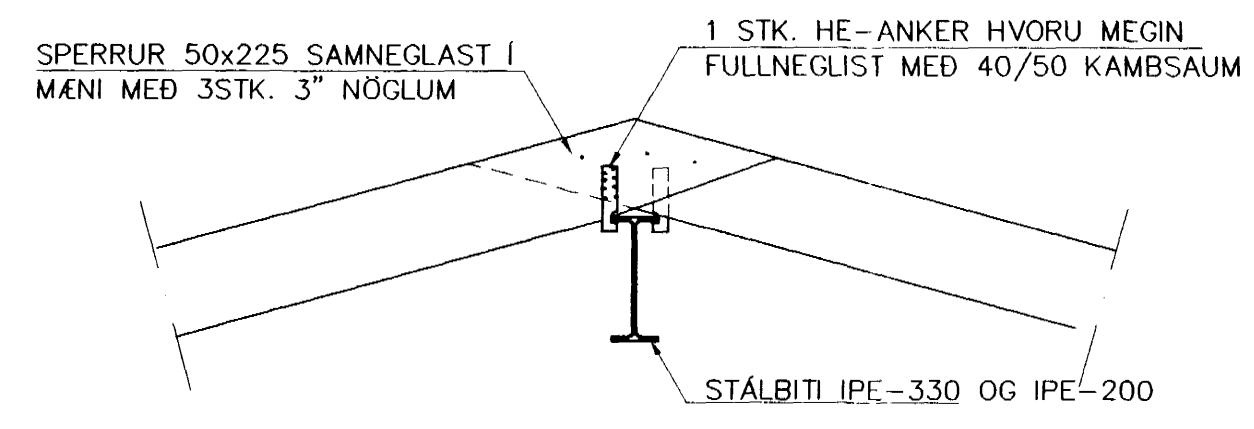


GRUNNMYND 1:50



FRÁGANGUR BITAENDA Í VEGG 1:20

BENDING VEGGJA  
 ÚTVEGGJIR EINFÖLD GRIND Í ÚTBRÚN  
 LÁRETT K10 c/c 200  
 LÖÐRÉTT K10 c/c 300



SNÍÐ 5-5 1:20

SKÝRINGAR

ALMENNAR SKÝRINGAR SJÁ BL. 1-01  
 SNÍÐ 4 OG SÚLA S1 SJÁ BL. NR. 1-03  
 STEYPA S-250, SEMENTINNIHALD = 300kg/M  
 STEYPUHULA Í ÚTVEGGJUM = 30mm  
 STEYPUHULA Í PLÖTU = 20mm  
 BENDISTÁL Ks410

BR.	DAGS.	EÐLI BREITINGA	SIGN.

BLIKAÁS 22  
 HAFNARFIRÐI

BENDING VEGGJA 2 HÆÐAR  
 ÞAKVIRKI

MKV. 1:50 1:20	
DAGS. MARS 2000	
VERK NR. 9980	
TEIKN. NR. 1-04	
HANNAÐ SIG. ÞORLEIFSS. K.T. 241148-3009	
TEIKNAD G.H.	
YFIRFARIÐ	

TÆKNIPJÓNUSTA SIGURÐAR ÞORLEIFSSONAR ehf  
 STRANDGÖTU 11 220 HAFNARFIRÐI  
 Sími 555-4255 FAX 565-2875  
 E-mail taeknihjonnusta@ielandia.is