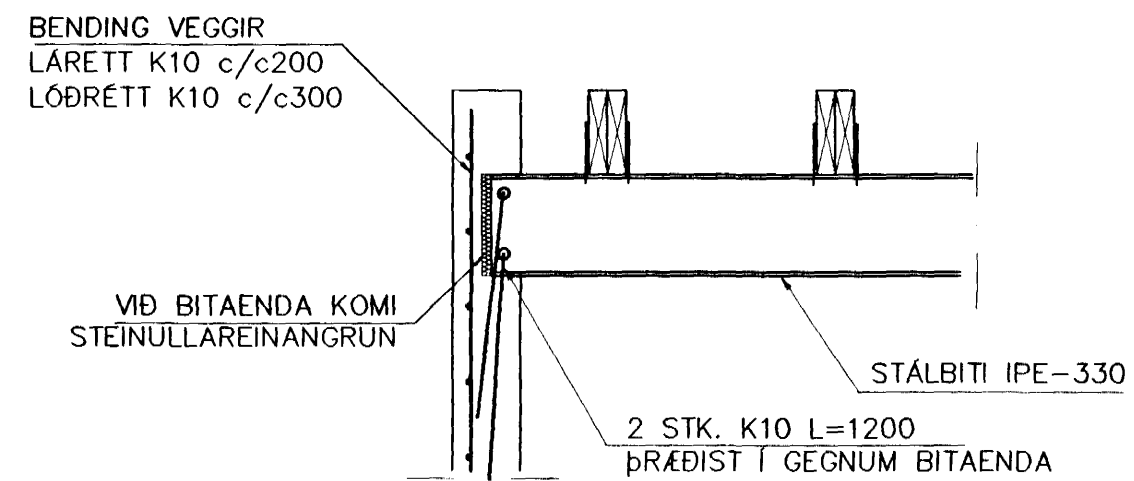
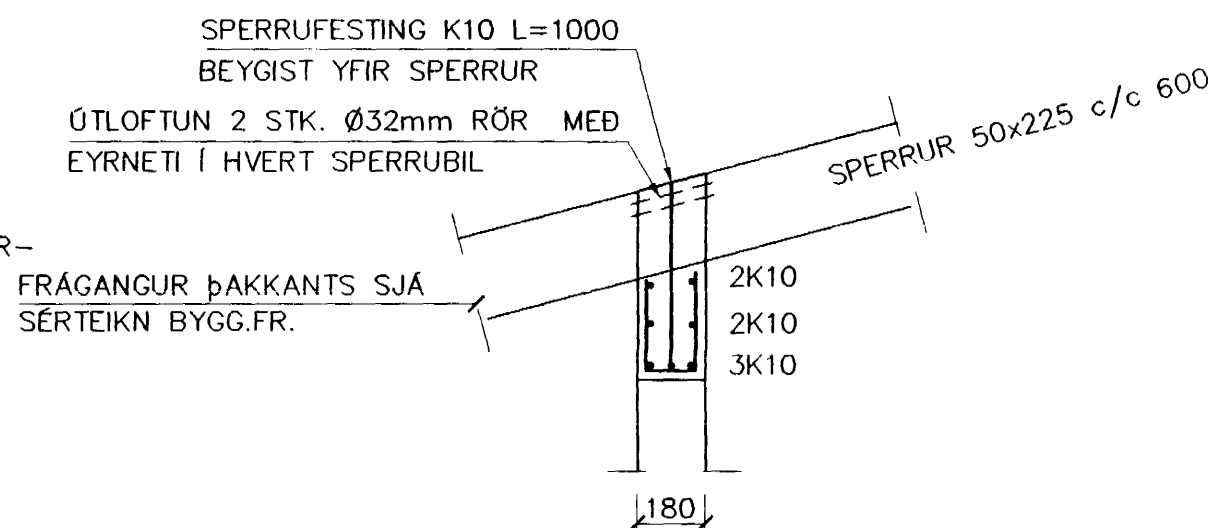
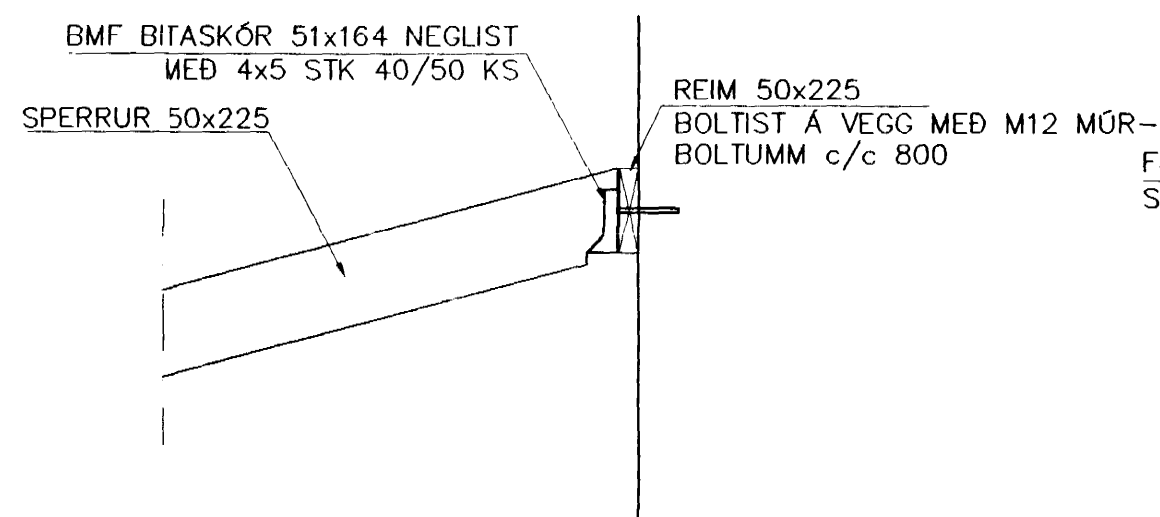
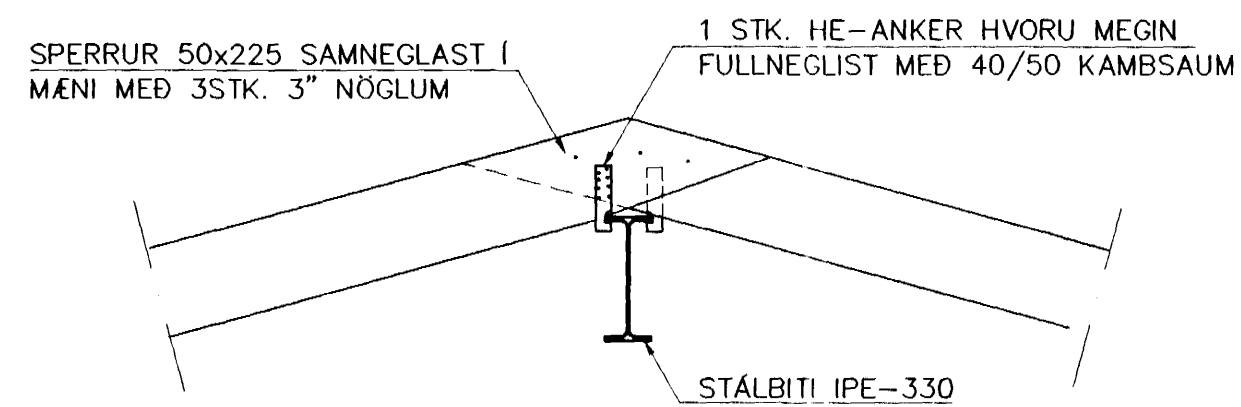


GRUNNMYND 1:50



FRÁGANGUR BITAENDA Í VEGG 1:20

BENDING VEGGJA
 ÚTVEGGJIR EINFÖLD GRIND Í ÚTBRÚN
 LÁRÉTT K10 c/c 200
 LÖÐRÉTT K10 c/c 300



SNÍÐ 5-5 1:20

SKÝRINGAR

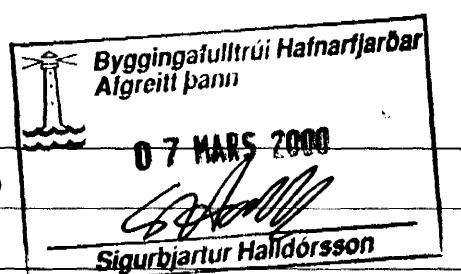
ALMENNAR SKÝRINGAR SJÁ BL. 1-01
 SNÍÐ 4 OG SÚLA S1 SJÁ BL. NR. 1-03

STEYPA S-250, SEMENTINNIHALD = 300kg/M
 STEYPUHULA Í ÚTVEGGJUM = 30mm
 STEYPUHULA Í PLÖTU = 20mm
 BENDISTÁL Ks410

BR.	DAGS.	EDLI BREITINGA	SIGN.

BLIKAÁS 22
 HAFNARFIRÐI

BENDING VEGGJA 2 HÆÐAR
 ÞAKVIRKI



MKV. 1:50 1:20

DAGS. MARS 2000

VERK NR. 9980

TEIKN. NR. 1-04

HANNAÐ SIG. ÞORLEIFSS. KT. 241148-3009

TEIKNAD G.H.

YFIRFARIÐ

TÆKNIPJÓNUSTA SIGURÐAR ÞORLEIFSSONAR ehf
 STRANDGÖTU 11 220 HAFNARFIRÐI
 Sími 555-4255 FAX 565-2875