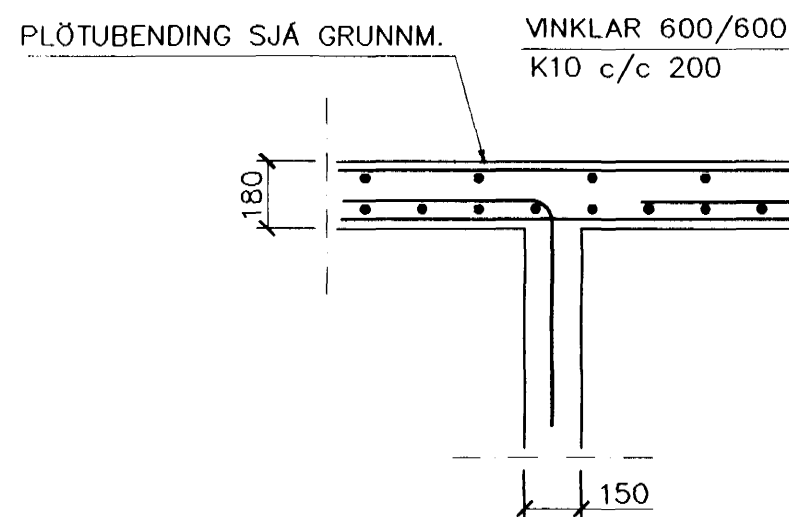
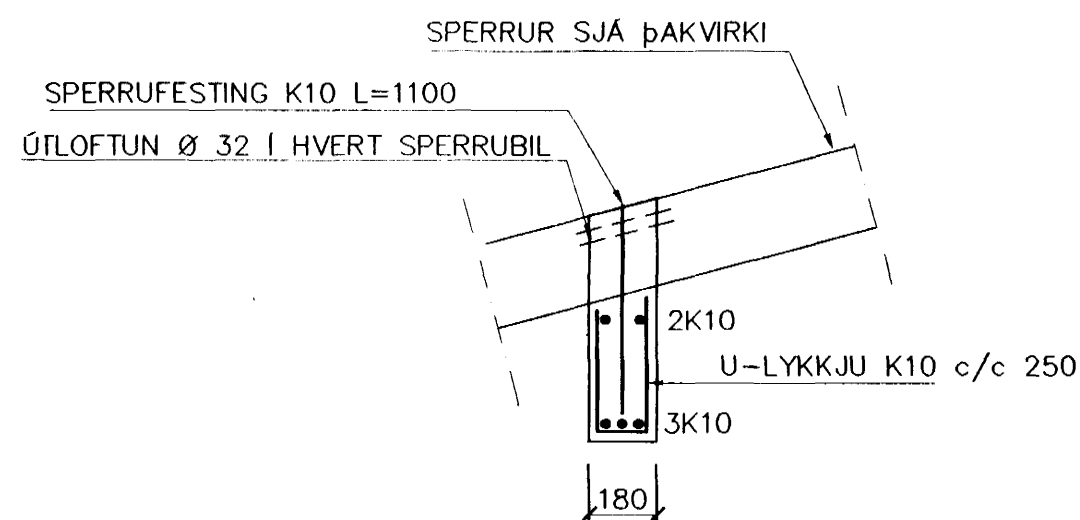
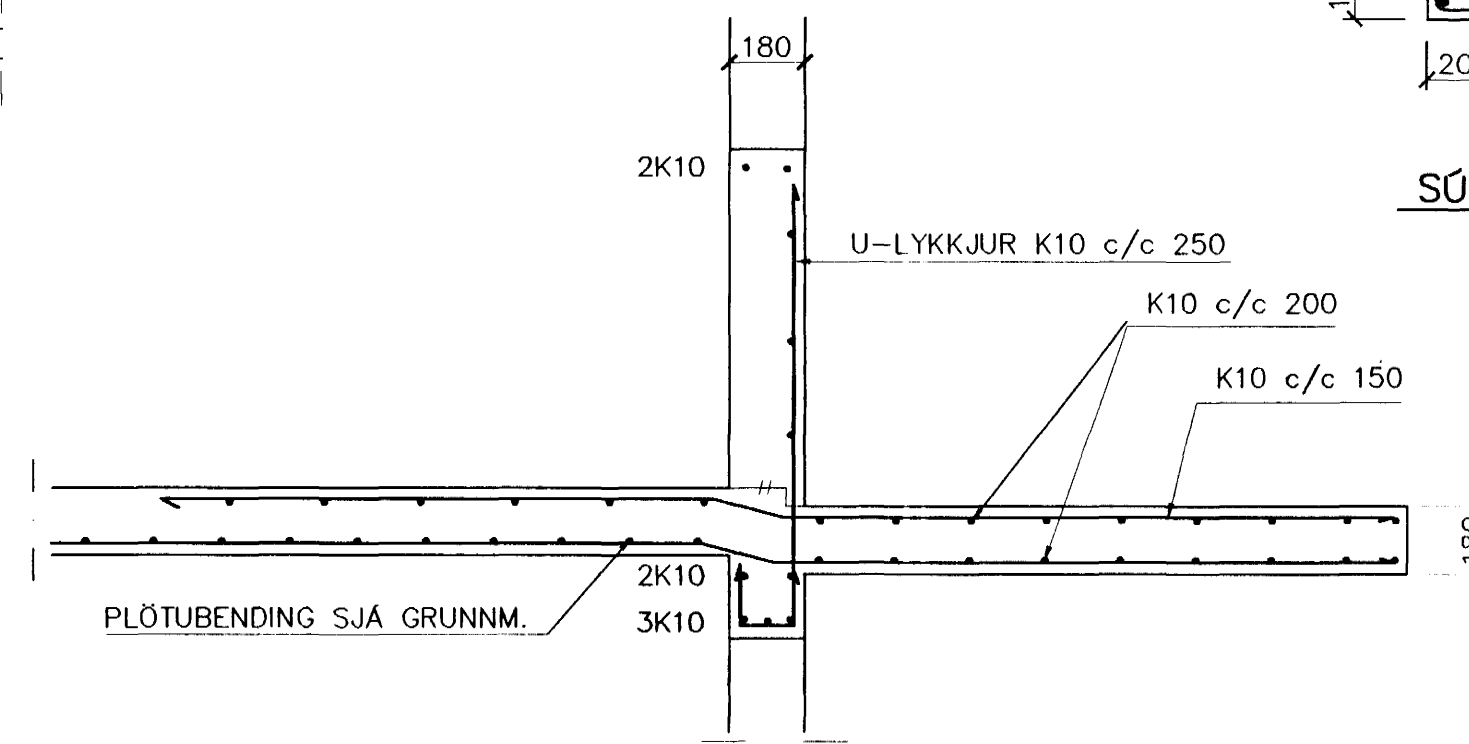


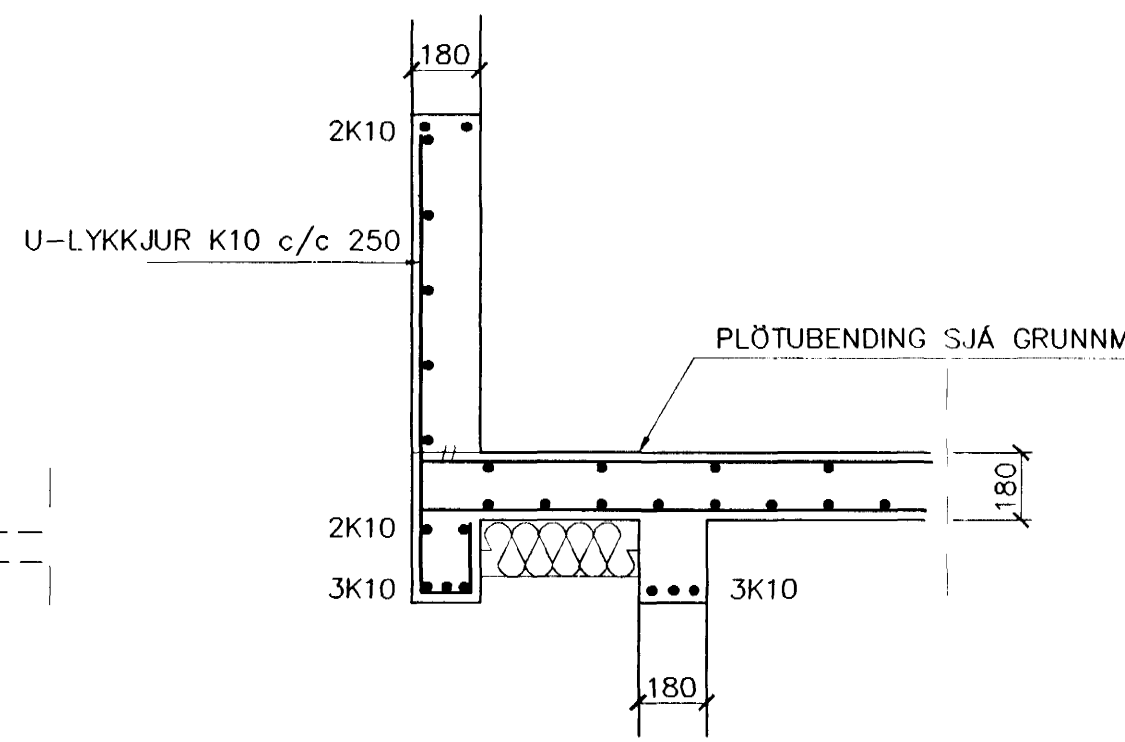
GRUNNMYND 1:50



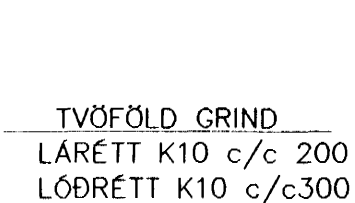
SNÍÐ 3 1:20



SNÍÐ 1-1 1:20

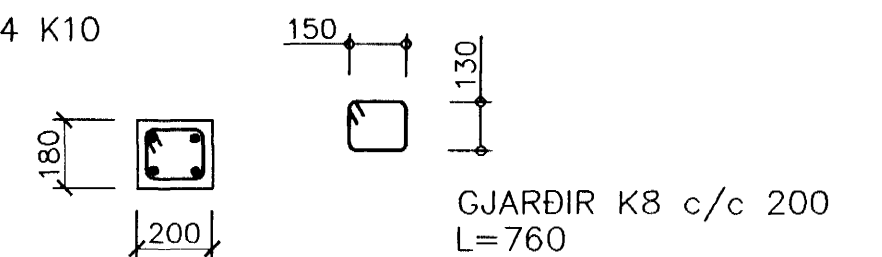


SNÍÐ 2 1:20



TVÖFÖLD GRIND
LÁRÉTT K10 c/c 200
LÖÐRÉTT K10 c/c 300

LANGJÄRN 4 K10



SÚLA S1 1:20

BENDING VEGGJA
ÚTVEGGJIR EINFÖLD GRIND Í ÚTBRÚN
LÁRÉTT K10 c/c 200
LÖÐRÉTT K10 c/c 300

SKÝRINGAR

ALMENNAR SKÝRINGAR SJÁ BL. 1-01

STEYPA S-250, SEMENTINNIHALD = 300kg/M
STEYPUHULA Í ÚTVEGGJUM = 30mm
STEYPUHULA Í PLÖTU = 20mm
BENDISTÁL Ks410

BR.	DAGS.	EÐLI BREITINGA	SIGN.

BLIKAÁS 22
HAFNARFIRÐI

BENDING VEGGJA 1 HÆÐAR
BENDING PLÖTU YFIR 1 HÆÐ

MKV. 1:50

DAGS. FEB. 2000

VERK NR. 9980

TEIKN. NR. 1-03

HANNAÐ Sveinbjörn Hilmarsson Kt.160851-2529

TEIKNAD G.H.

YFIRFARID *[Signature]*

TÆKNIPJÓNUSTA SIGURDAR ÞORLEIFSSONAR ehf
STRANDGÖTU 11 220 HAFNARFIRÐI
SÍMI 555-4255 FAX 565-2875
E-mail taeknihjonusta@islandia.is

Byggingufulltrúi Hafnarfjarðar
Algrætt þann
17 FEB. 2000
[Signature]
Sveinbjörn Hilmarsson