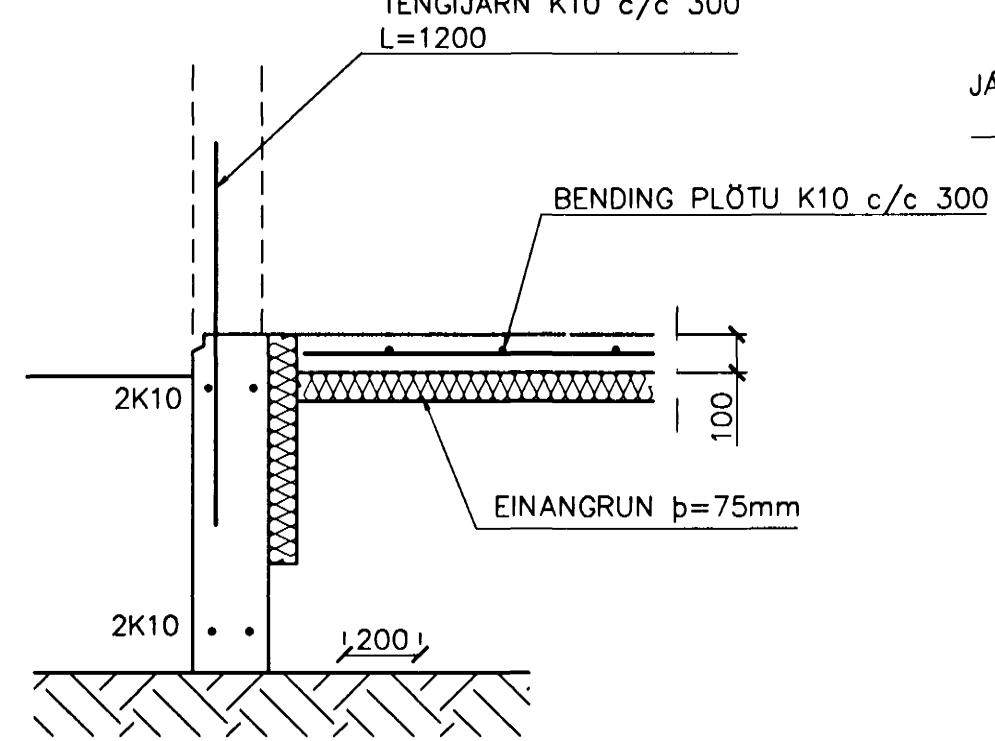


**GRUNNMYND 1:50**

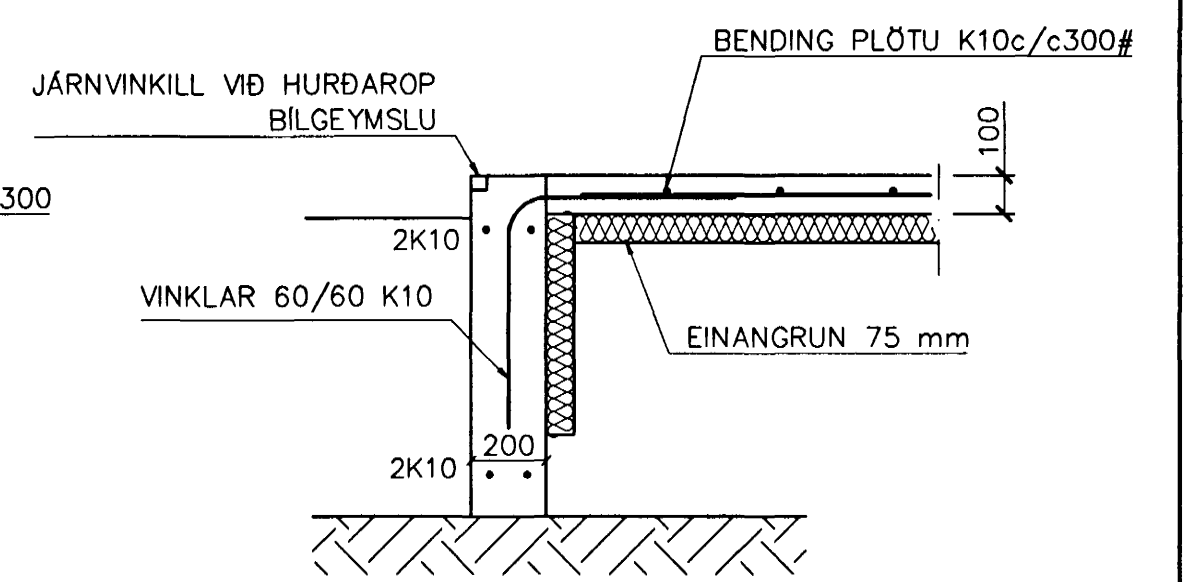
**SKÝRINGAR**

ALMENNAR SKÝRINGAR SJÁ BL. NR. 1-01

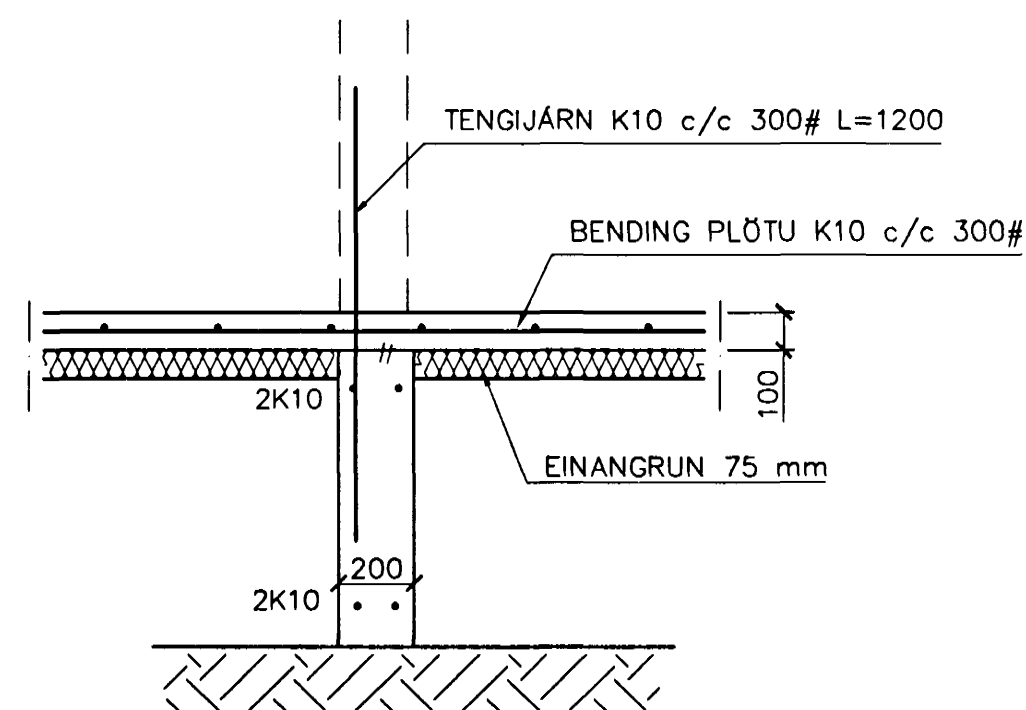
STEYPA=S250  
 LOFTINNIHALD > 5%  
 V/S-TALA < 0,55  
 BENDISTÁL= Ks410  
 ÞAR SEM HÆÐ UNDIRSTAÐA ER > 120 SM KOMI EINFÖLD GRIND  
 K10 c/c 300#  
 FYLLING INN Í SÖKKLA SKAL VERA FROSTFRÍ OG ÞJAPPAST Í 30  
 SM LÖGUM  
 UNDIRSTÖÐUR HVÍLA Á KLÖPP.  
 MESTA ÁLAG Á UNDIRSTÖÐUR < 500 kN/M



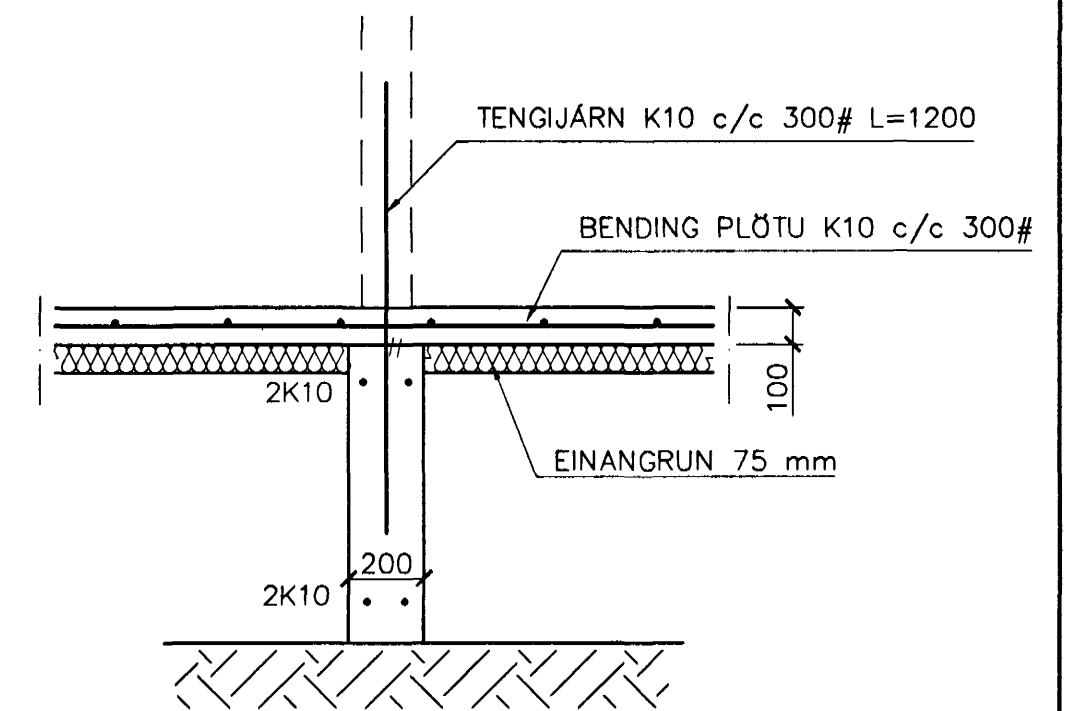
**SNID 1 1:20**



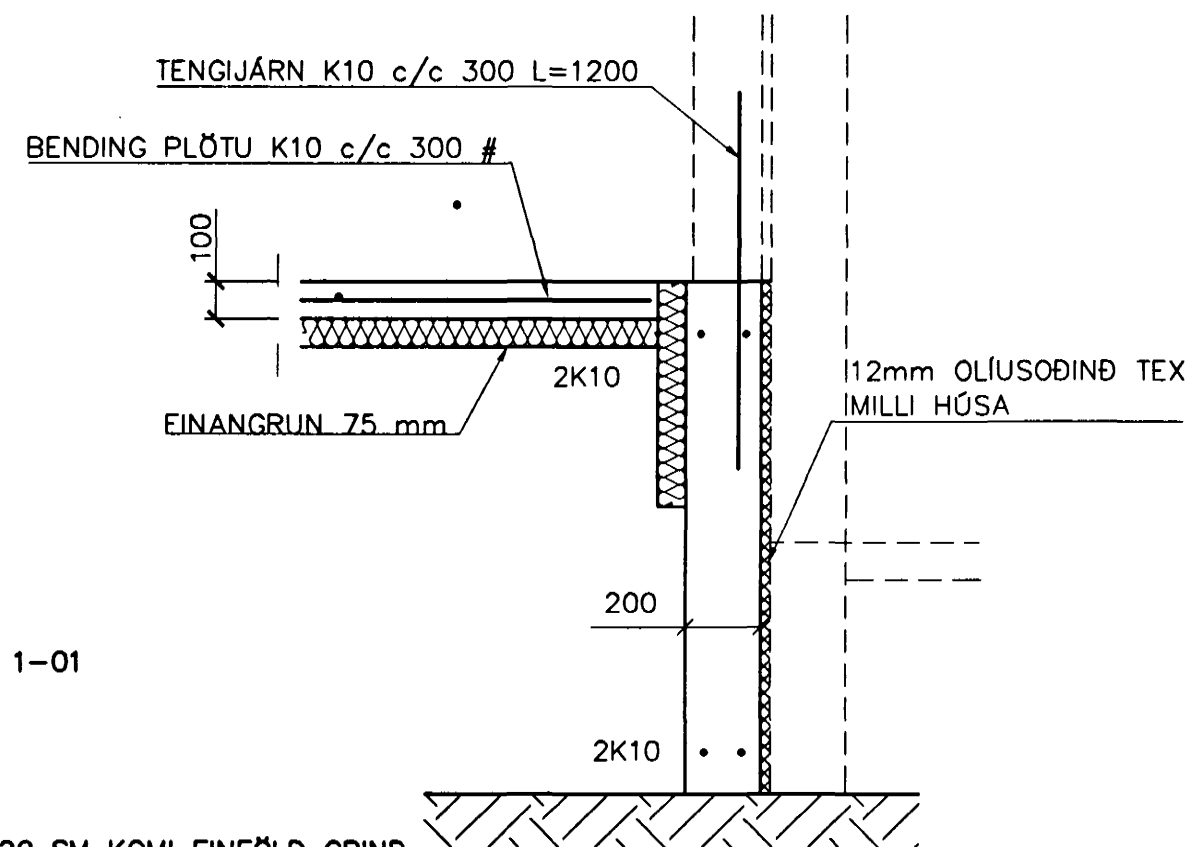
**SNID 2 1:20**



**SNID 4 1:20**



**SNID 3 1:20**



**SNID 5 1:20**

BR.	DAGS.	EÐLI BREITINGA	SIGN.

**BLIKAÁS 22  
HAFNARFIRÐI**

UNDIRSTÖÐUR-MÁLTEIKN

MKV. 1:50

DAGS. NÓV.99

VERK NR. 9980

TEIKN. NR. 1-02

HANNAÐ SIG. ÞORLEIFSS. KT. 24148-3009

TEIKNAD G.H.

YFIRFARIÐ

**TEKNIÞJÓNUSTA SIGURÐAR ÞORLEIFSSONAR ehf**  
 STRANDGÖTU 11 220 HAFNARFIRÐI  
 Sími 555-4255 FAX 565-2875  
 E-mail taekniþjonusta@islandia.is