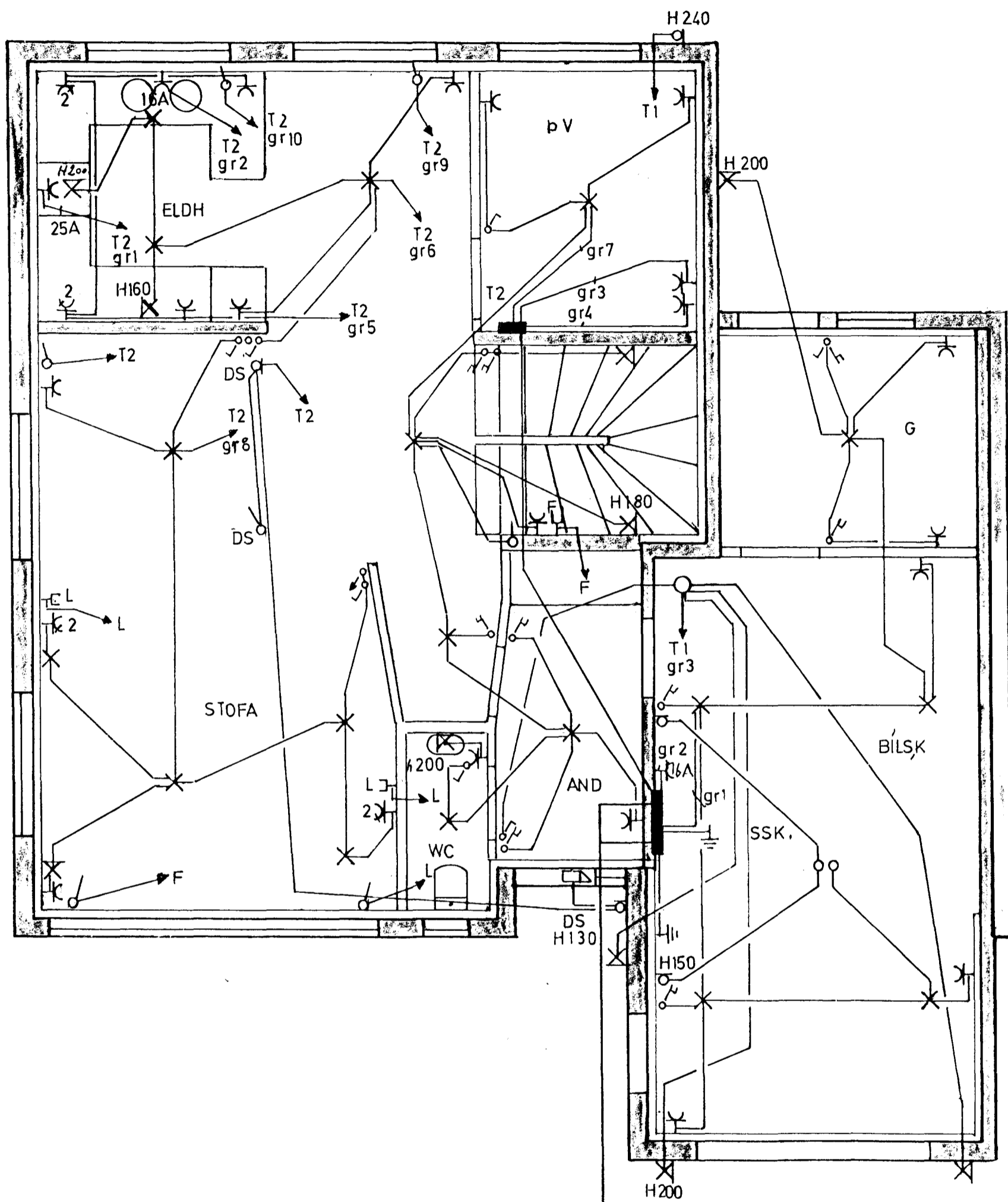


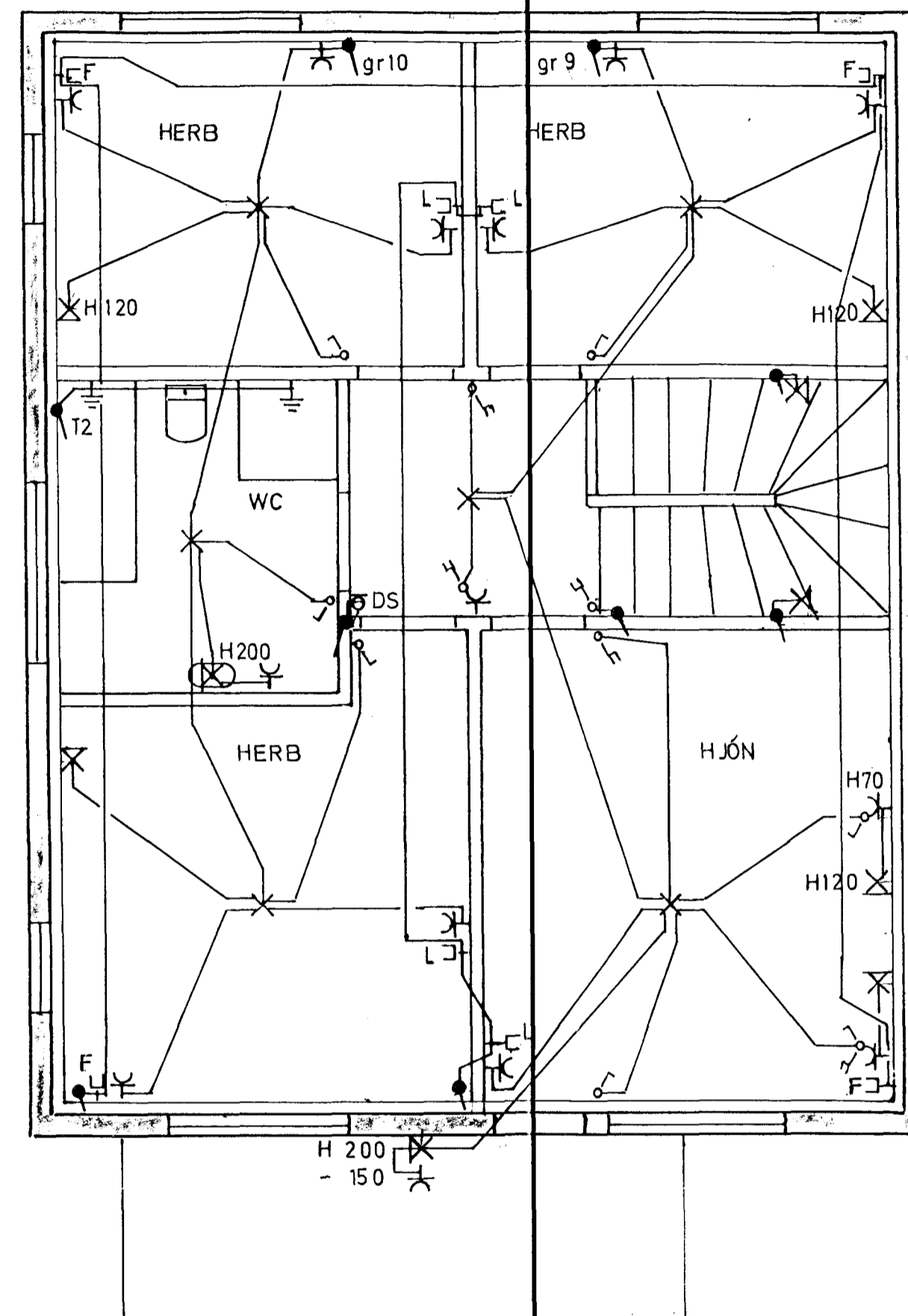
Inntök samþykkt 17/4 2000
f.h. RAFVEITU HAFNARFJARÐAR
Birgir Dagbjörns.

Skýringar

Málmstraumur rofa og tengla sé 10A.
Vir sé 1,5q, pípur 16mm.
Hæð rofa og tengla í bilageymslu, þvottahúsi, sé 110cm.
Hæð tengla sé 20cm. Rofa 105cm.
Allar hæðir miðast við fullfrágengið gólf.
Binda skal saman vatnsinntök.
Jarðbinda baðkar og sturtubotn.
Taka skal mál milliveggja s.k. v saníðateikningu.
Ganga skal frá raflögn s.k. v reglugerð R.E.R.
og viðkomandi rafveitu



RH 50p
SIMI —
LOFTNET —
INNTAKSRÖR HEIL AÐ LÖÐARMÖRKUM



3782

BL KÁS 22 HF	DAGS	JAN 00
RAFLOGN	BLAÐ	1 AF 2
BJARNIGUÐJÓNSSON 1708554699	KVARDI	1 : 50
KLUKKUBERG6 S.555442	TEIKN	BG