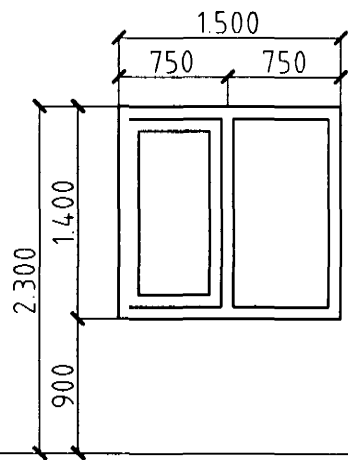
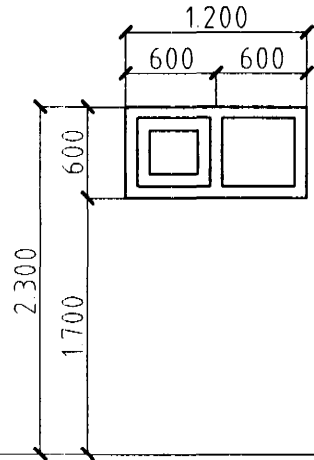


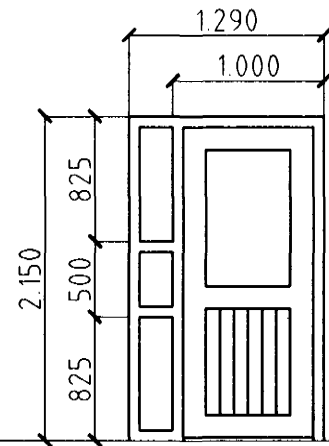
# BLIKAÁS 23 HAFNARFIRÐI.



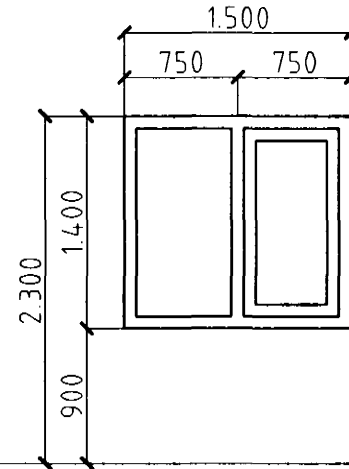
2 STK. HERB. BÓ.  
2 STK. HJÓN. BÓ.  
2 STK. ELDHÚS.



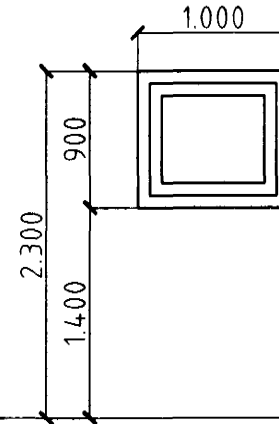
1 STK. BAÐ.



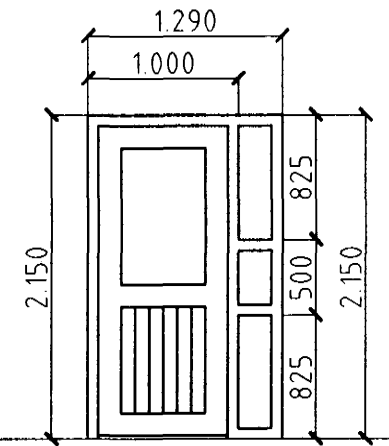
1 STK. ANDDYRI.  
HURÐ OPNAST HÆGRI ÚT.



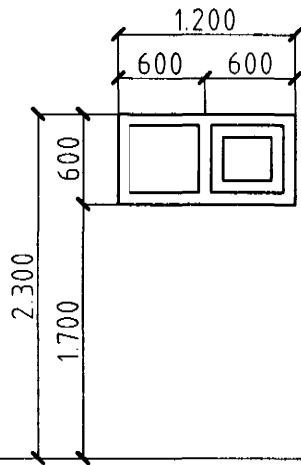
3 STK. HERB. BÓ.  
1 STK. HJÓN. BÓ.  
1 STK. ELDHÚS.



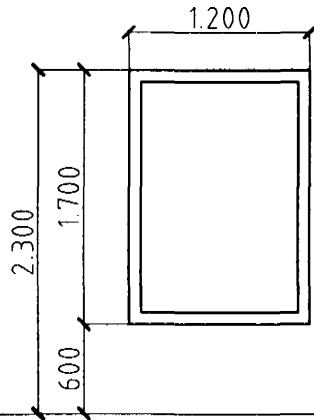
1 STK. ÞVOTTUR.



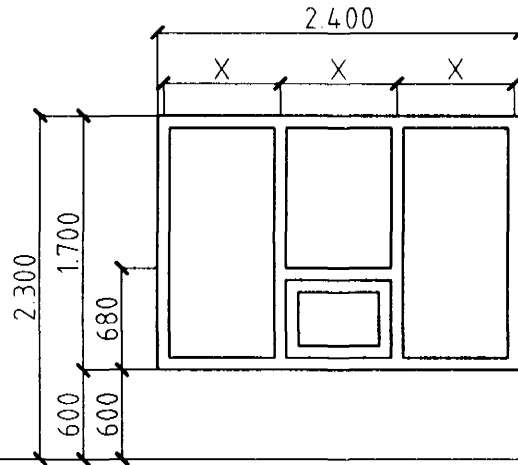
1 STK. ANDDYRI.  
HURÐ OPNAST VINSTRI ÚT.



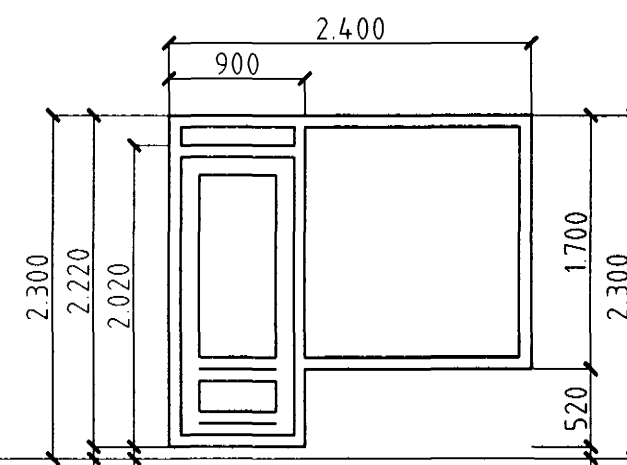
1 STK. BAÐ.



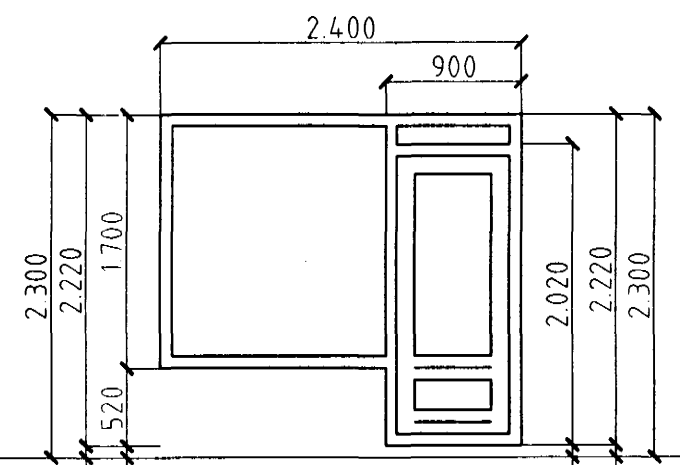
2 STK. STOFA.



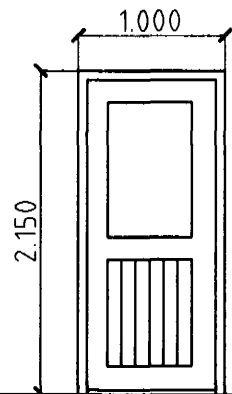
3 STK. STOFA.



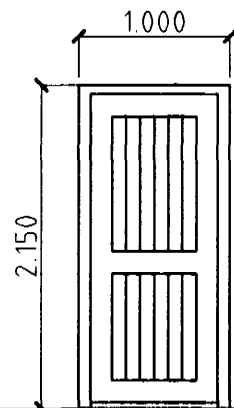
2 STK. STOFA.  
HURÐ OPNAST VINSTRI ÚT.



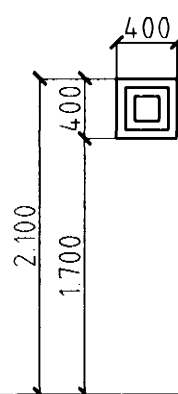
1 STK. STOFA.  
HURÐ OPNAST HÆGRI ÚT.



1 STK. ANDDYRISHURÐ.  
HURÐ OPNAST VINSTRI ÚT.



1 STK. HJÓL OG VAGNAR.  
HURÐ OPNAST VINSTRI ÚT.



1 STK. INNTÖK  
1 STK. HJÓL OG VAGNAR.

FJÖLDI 1 HÆÐ 28 STK.

ATH!  
ÖLL MÁL ATHUGIST OG MÆLIST Á STAÐNUM  
ÁÐUR EN SMÍÐI HEFST.

Samþykkt þann  
15. DES. 2000  
Byggingafræðingur í Hafnarfirði  
F.h. Sigurbjartur Halldórsson

## BLIKAÁS 23 HAFNARFIRÐI.

Sigurður Þorvarðarson byggingafræðingur bfi.  
Teiknistofan Strandgötu 11 220 Hafnarfirði.  
STH teiknistofan ehf. kt. 510298-2769. Kt. aðalhönnuðar: 141250-4189.  
Sími: 5651510. Fax: 5651299. Netfang: teiknistofan@islandia.is

Skýringar:	Séruppráttur.
Teikning:	Gluggar og hurðir.
Mælikvarði:	1 : 50.
Undirskrift:	<i>[Signature]</i>
Blað nr:	6 af 7. Dagsetning: 10.03.2000.
Breytt:	