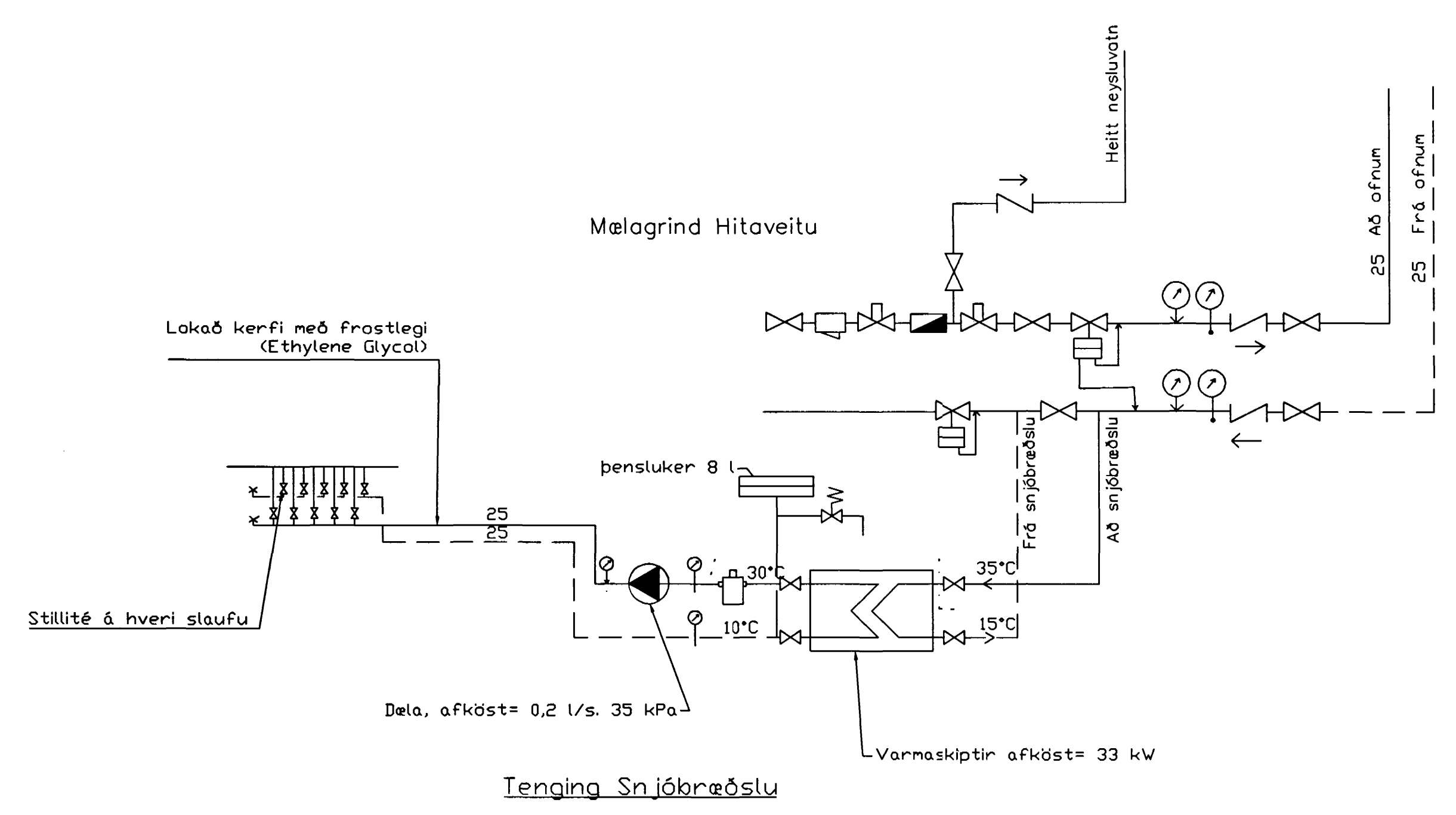


Hita- og vatnslagnir 1. hæð, Grunnmynd, 1:50



Öfn Nr.	Blikaás 23 Staðsetning	Hitaþörf Kcal/h	Meesta Lagngi	Meesta Hasð	Hitaþörf Wöt	Stillaala TA-loid
101	Anddyri	600	800	800	582	2,5
102	Herbergi	900	1300	800	1047	4
103	Bað	500	800	800	582	2,5
104	Hjón	1140	1300	800	1328	5
105	Herbergi	720	1300	800	837	3
106	Þvottur	300	800	800	348	1,5
107	Gangur	550	800	800	840	2,5
108	Stofa	730	1000	400	849	3
109	Stofa	1710	2200	400	1989	6
110	Stofa	880	1200	800	1000	4
111	Geymsla	350	800	800	407	1,5
112	Herbergi	900	1300	800	1047	
113	Anddyri	400	800	800	485	2
114	Bað	500	800	800	582	2,5
115	Hjón	970	1300	800	1128	4
116	Stofa	711	1200	400	827	3
117	Stofa	1270	2200	400	1477	5
118	Eldhús	680	800	800	791	3
119	Þvottur	800	800	800	930	4
120	Anddyri	600	800	800	582	2,5
121	Herbergi	900	1300	800	1047	4
122	Bað	500	800	800	582	2,5
123	Hjón	1140	1300	800	1328	5
124	Herbergi	720	1300	800	837	3
125	Þvottur	300	800	800	348	1,5
126	Gangur	550	800	800	840	2,5
127	Stofa	730	1000	400	849	3
128	Stofa	1710	2200	400	1989	6
129	Stofa	880	1200	800	1000	4
130	Geymsla	350	800	800	407	1,5
131	Hjól og vagnar	1320	1500	800	1535	5

Br.	Dags.	Eðli breytinga	Slgr
Blikaás 23 Hafnarfirði Hita- og vatnslagnir 1. hæð Samþykkt þann			
DAGS. Maí 2013 11 SEPT. 2013			
VERK NR. 2013			
TEIKN. NR. 2-02 Fh. Sigurbjartur Halldórsson			
HANNAD Sveinbjörn Hinriksson Kt.160851-2529			
TEIKNAD Sveinbjörn Hinriksson Kt.160851-2529			
FIRFARID			
TAFNIÞJÓNUSTA SIGURDAR ÞORLEIFSSONAR ehf STRANDGÖTU 11 220 HAFNARFIRÐI Sími 555-6295 FAX 555-5975 E-mail tekn@temusa.is			