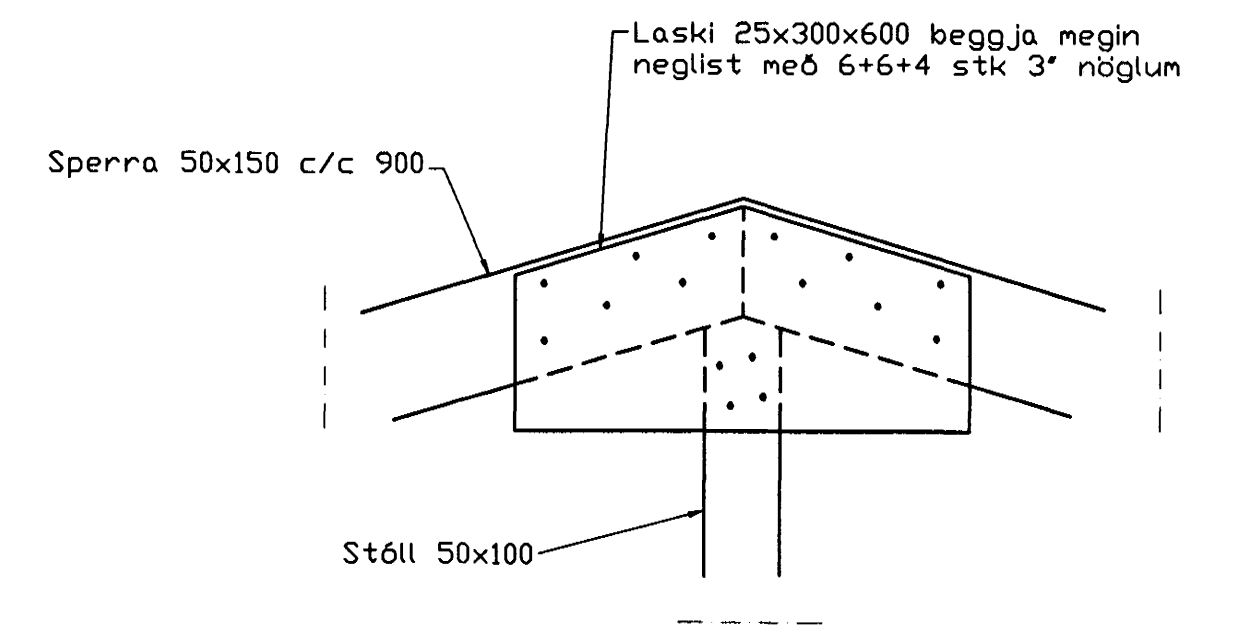
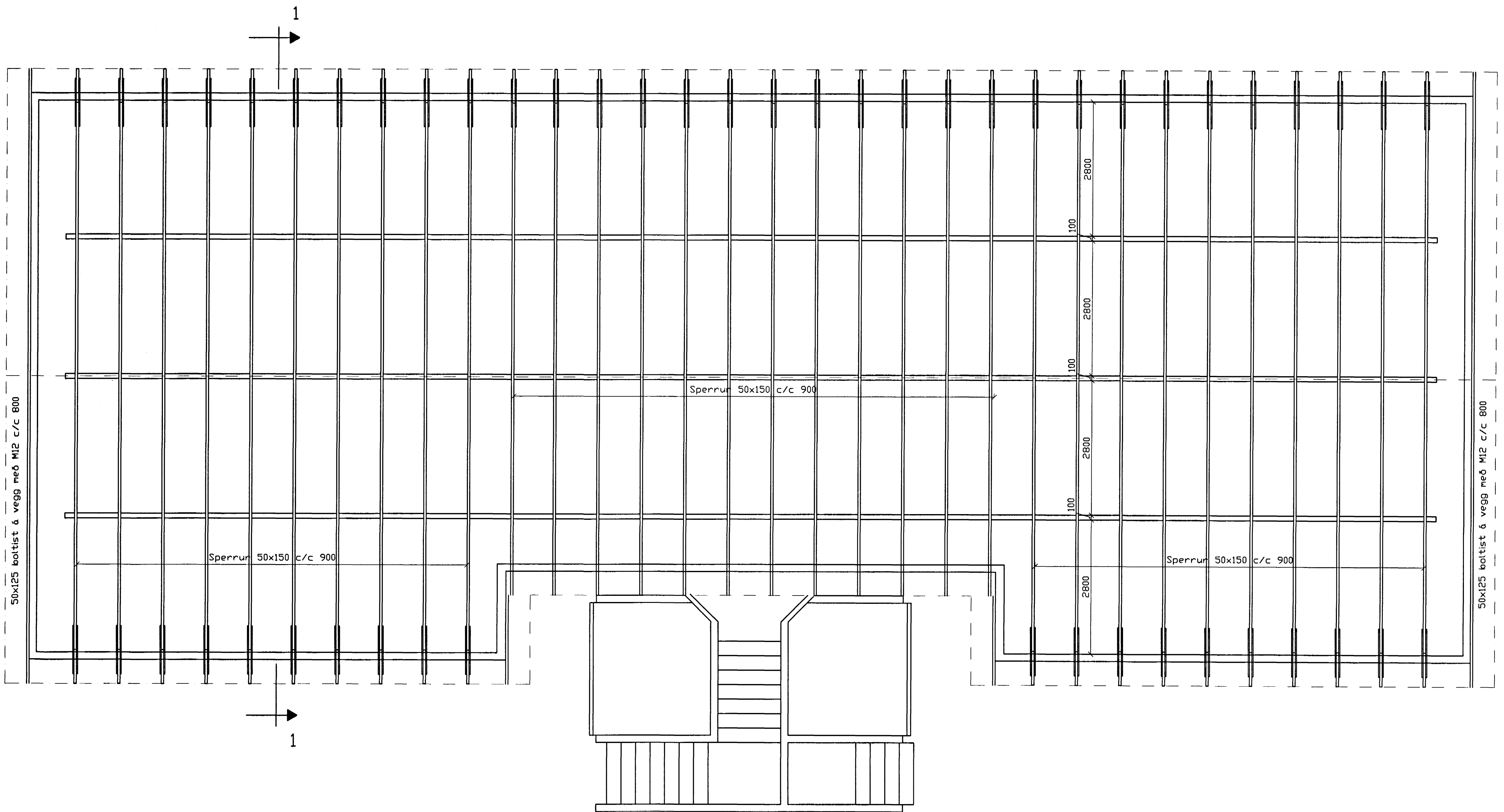


Bending útveggja  
 Einföld grind í útbrún  
 Lárrétt K10 c/c 200  
 Lóðrétt K10 c/c 300  
 Yfir, undir og upp með gluggum  
 og hurðum 2 stk. K10

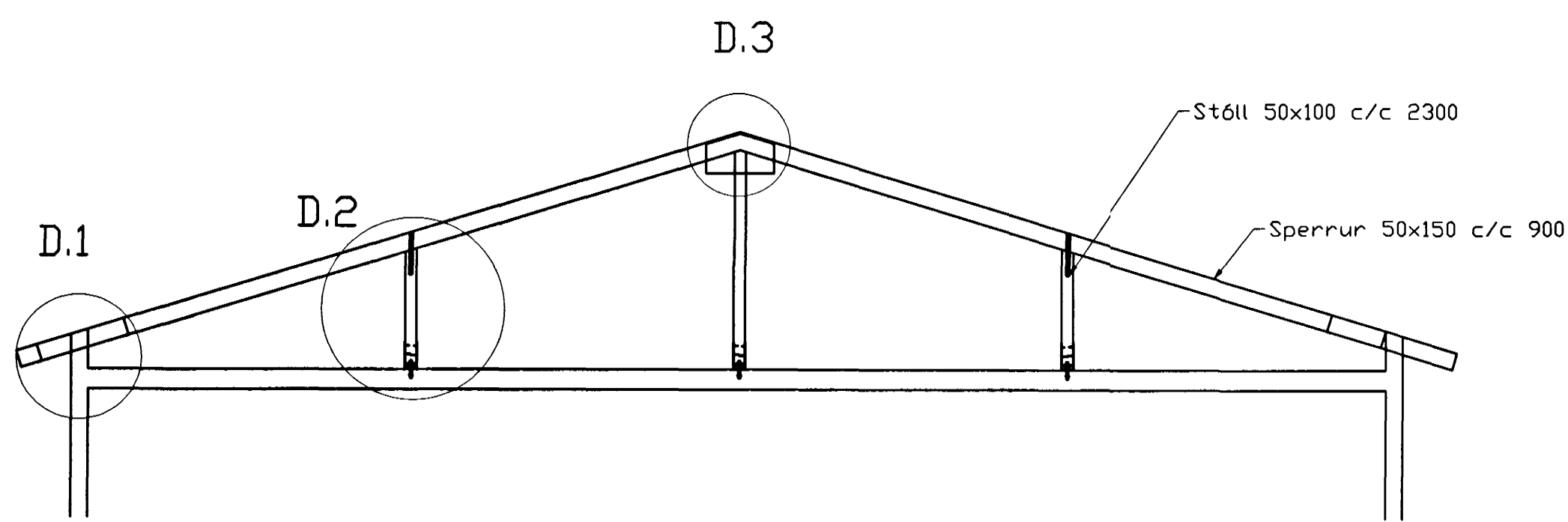


Deili 3, 1:10

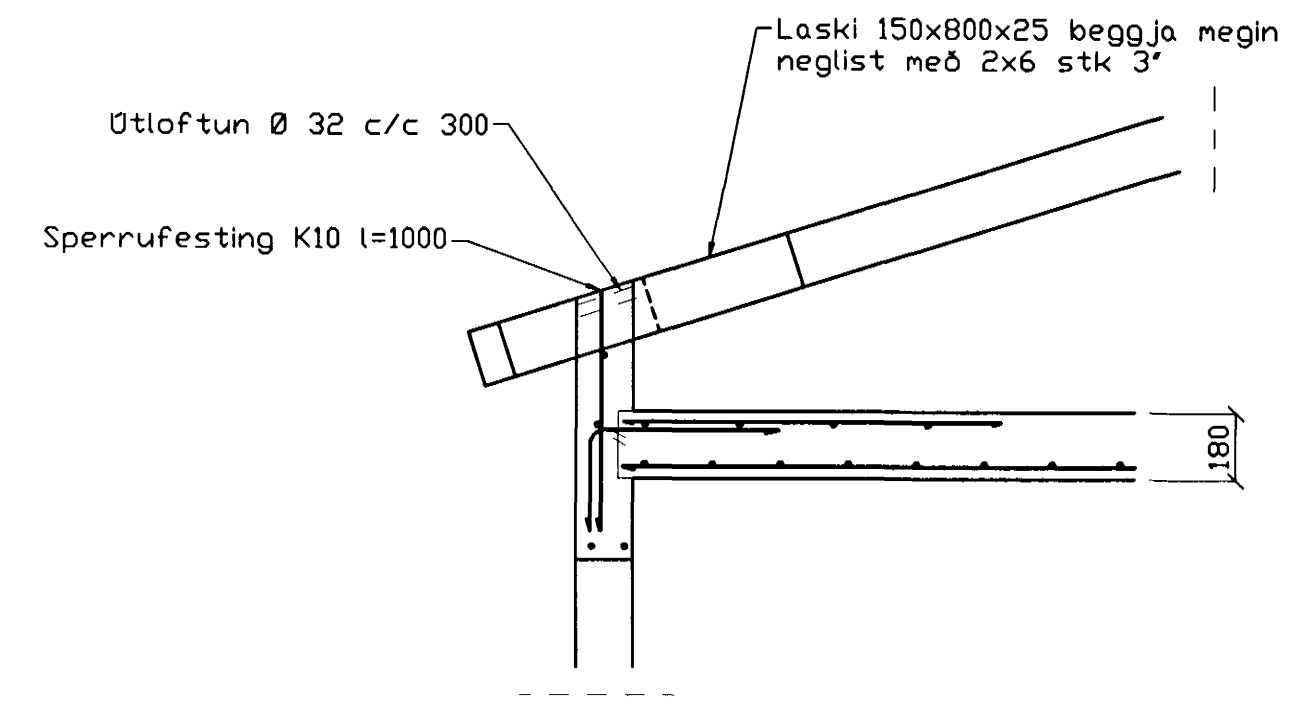
Þakvirki  
 Grunnmynd, 1:50

SKÝRINGAR

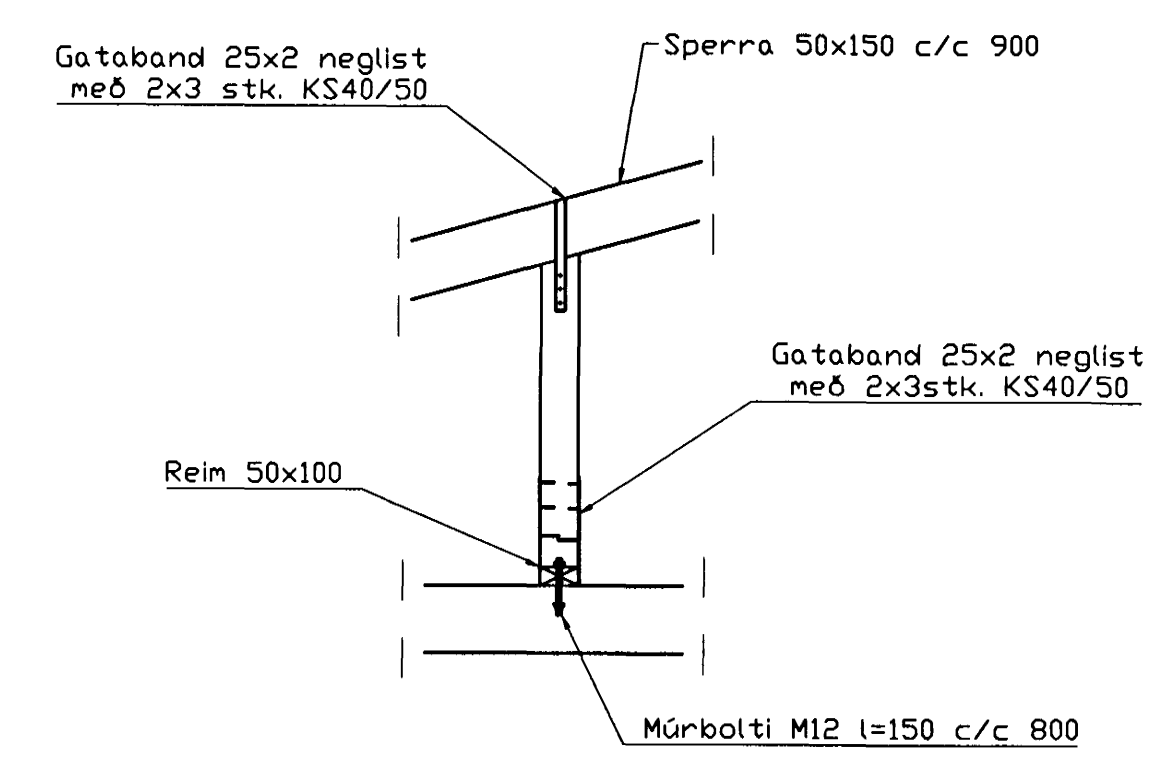
ALMENNAR SKÝRINGAR SJÁ BL. 1-01  
 STEYPA S-250, SEMENTINNIHALD = 300kg/M  
 STEYPUHULA Í ÚTVEGGJUM = 30mm  
 STEYPUHULA Í PLÖTU = 20mm  
 BENDISTÁL Ks410



SNID 1-1, 1:50



SNID 1, 1:20



Deili 2, 1:20

Br.	Dags.	Eðli breytinga	Sign.
<p>Blikaás 23          Hafnarfirði</p> <p>26 MAI 2000</p> <p>Þakvirki</p>			
DAGS. Maí 2000			
VERK NR. 2013			
TEIKN. NR. 1-05			
HANNAD Sveinbjörn Hinriksson Kt.160851-2529			
TEIKNAD Sveinbjörn Hinriksson Kt.160851-2529			
YFIRFARIÐ <i>[Signature]</i>			
<p><b>TÆKNIPJÓNUSTA SIGURÐAR ÞORLEIFSSONAR ehf</b>          STRANDGÖTU 11 220 HAFNARFIRÐI          Sími 555-4255 FAX 565-2875          E-mail taeknihjonusta@islandia.is</p>			