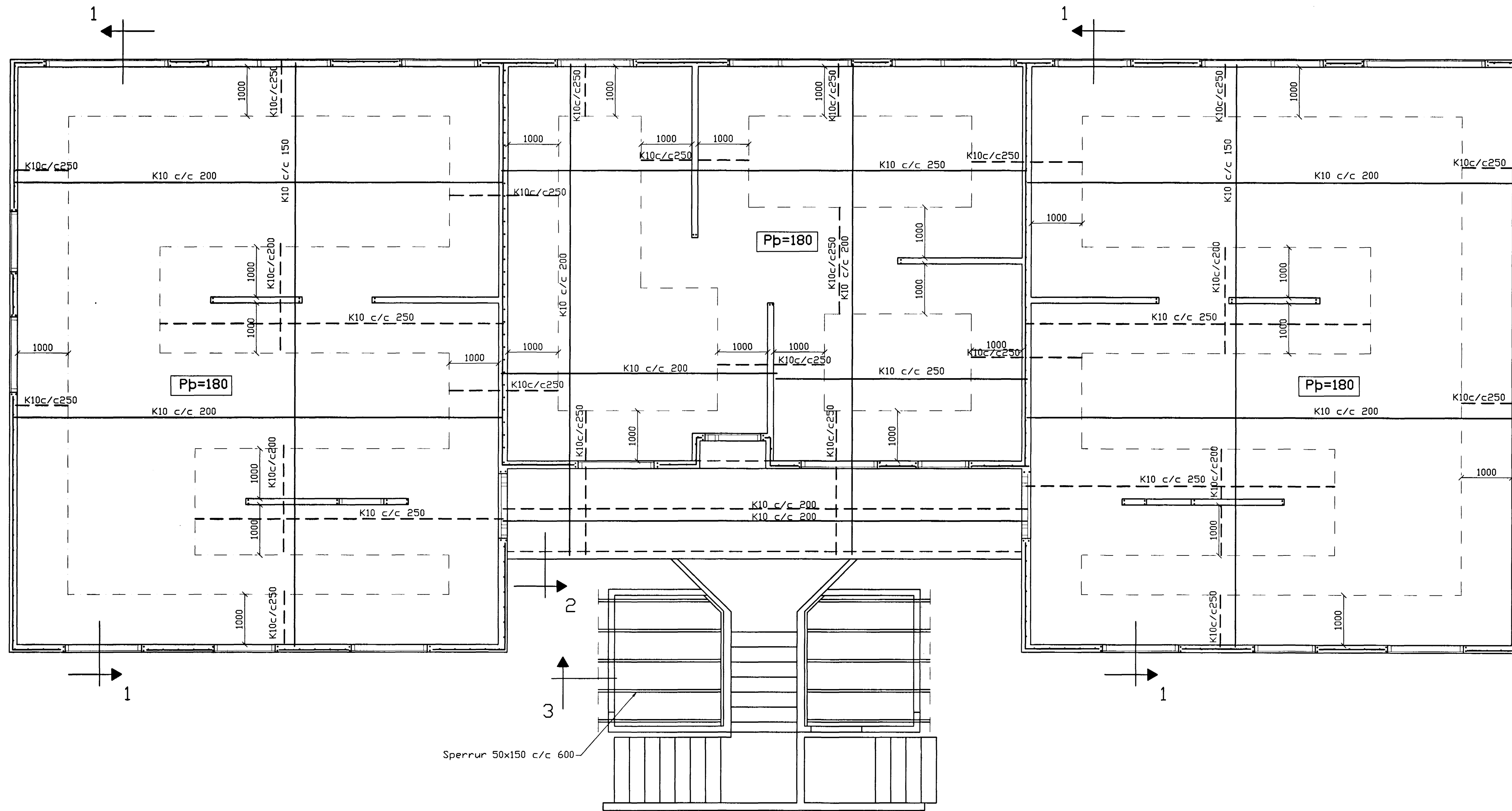
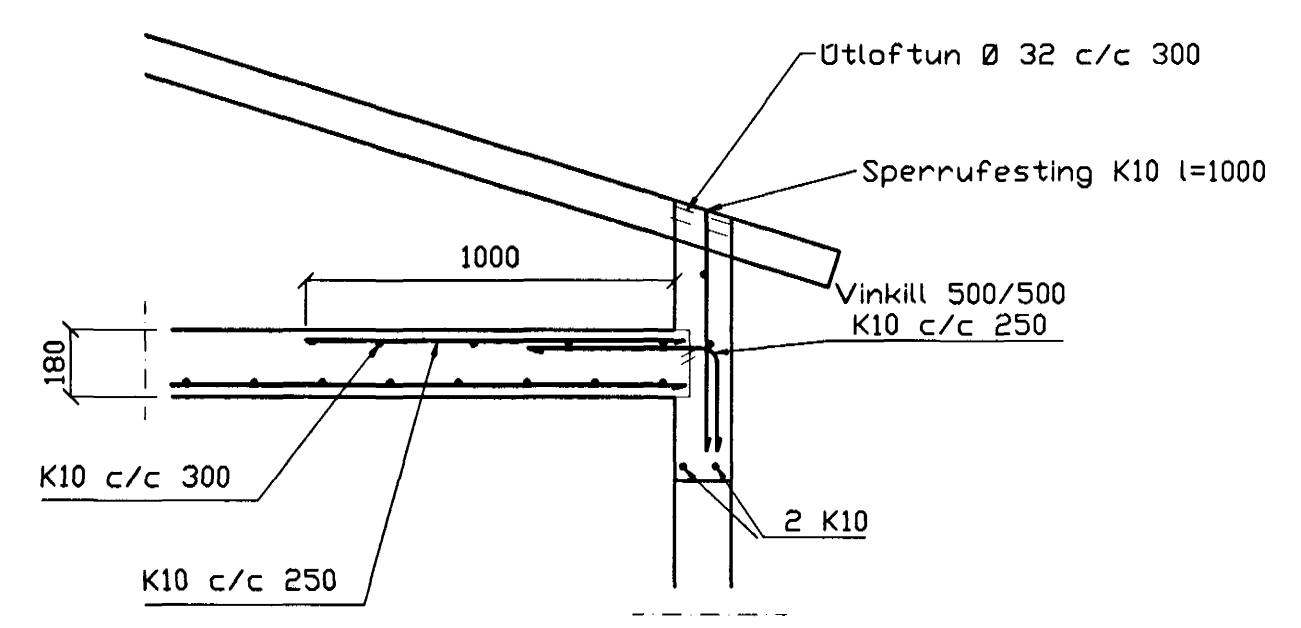


Veggir 2. hæð, Plata yfir 2.hæð
Grunnmynd, 1:50

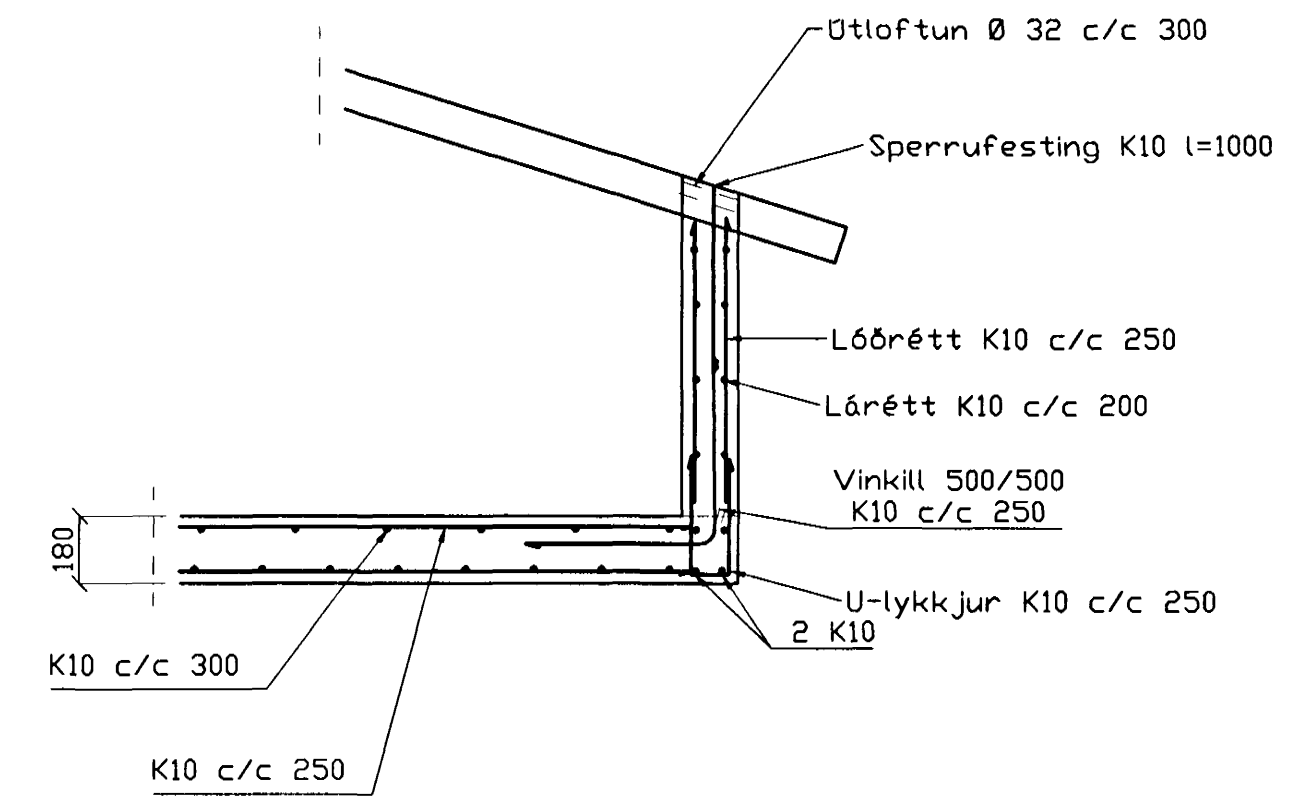


BENDING VEGGJA
Útveggjir einföld grind í miðjum vegg
Lárétt K10 c/c 250
Löðrétt K10 c/c 250

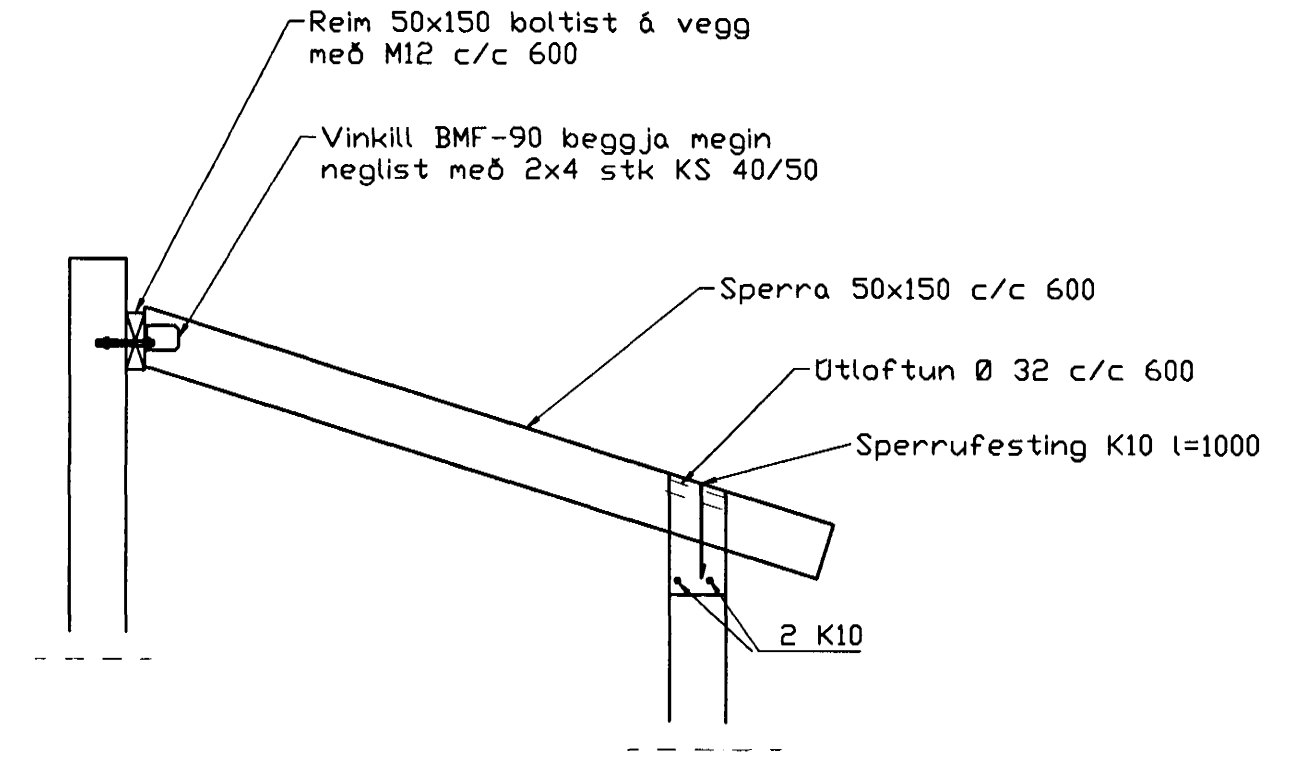
SKÝRINGAR
ALMENNAR SKÝRINGAR SJÁ BL. 1-01
STEYPA S-250, SEMENTINNIHALD = 300kg/M
STEYPUHULA Í ÚTVEGGJUM = 30mm
STEYPUHULA Í PLÖTU = 20mm
BENDISTÁL Ks410



SNID 1, 1:20



SNID 2, 1:20



SNID 3, 1:20

Br.	Dags.	Eðli breytinga	Sign

Blikaás 23
Hafnarfirði
Veggir 2. Hæð,
Plata yfir 2.hæð



DAGS. Maí 2000
VERK NR. 2013
TEIKN. NR. 1-04
HANNAD Sveinbjörn Hinriksson Kt.160851-2529
TEIKNAD Sveinbjörn Hinriksson Kt.160851-2529
YFIRFARID *[Signature]*

TÆKNIPJÓNUSTA SIGURDAR ÞORLEIFSSONAR ehf
STRANDGÖTU 11 220 HAFNARFIRÐI
SÍMI 555-4255 FAX 565-2875
E-mail taekniþjonusta@islandia.is