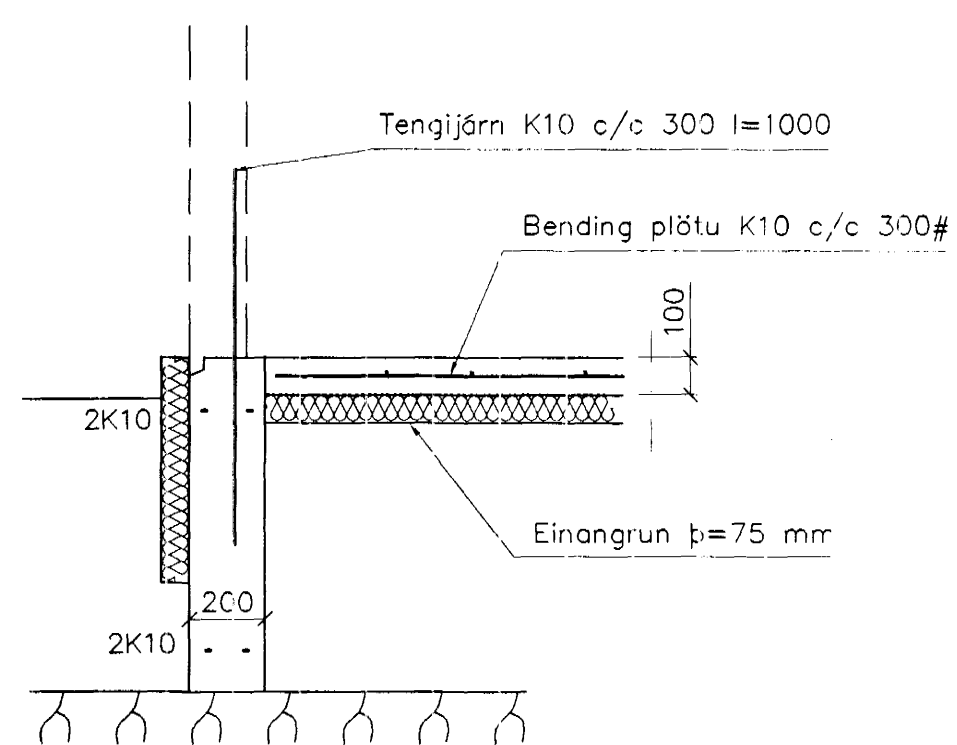
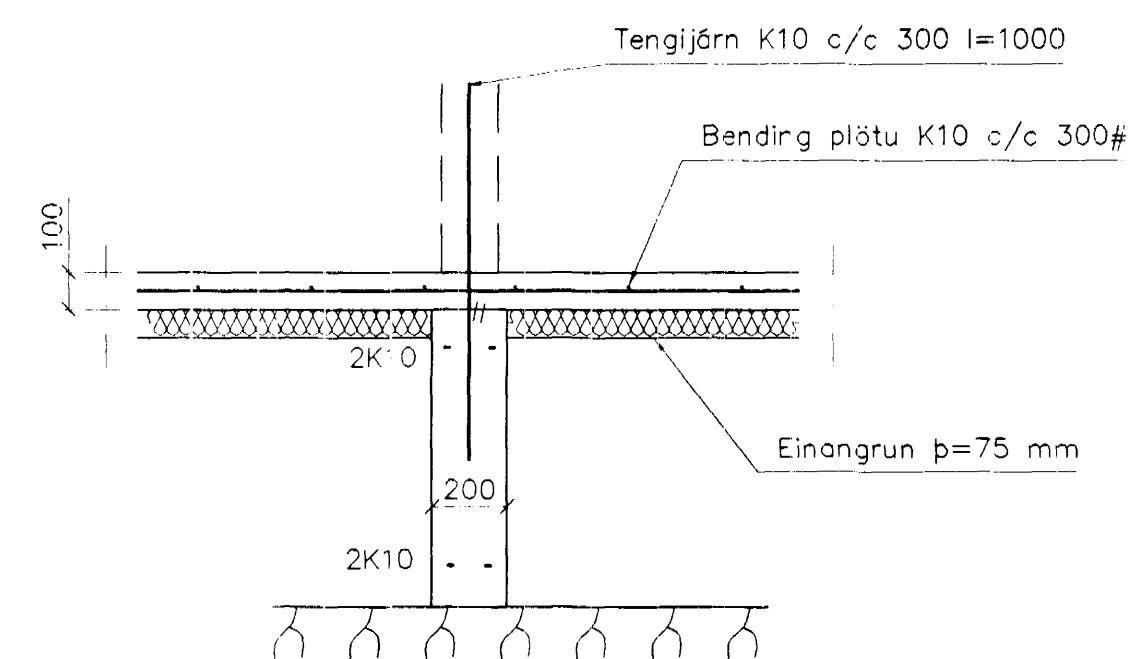


SKÝRINGAR

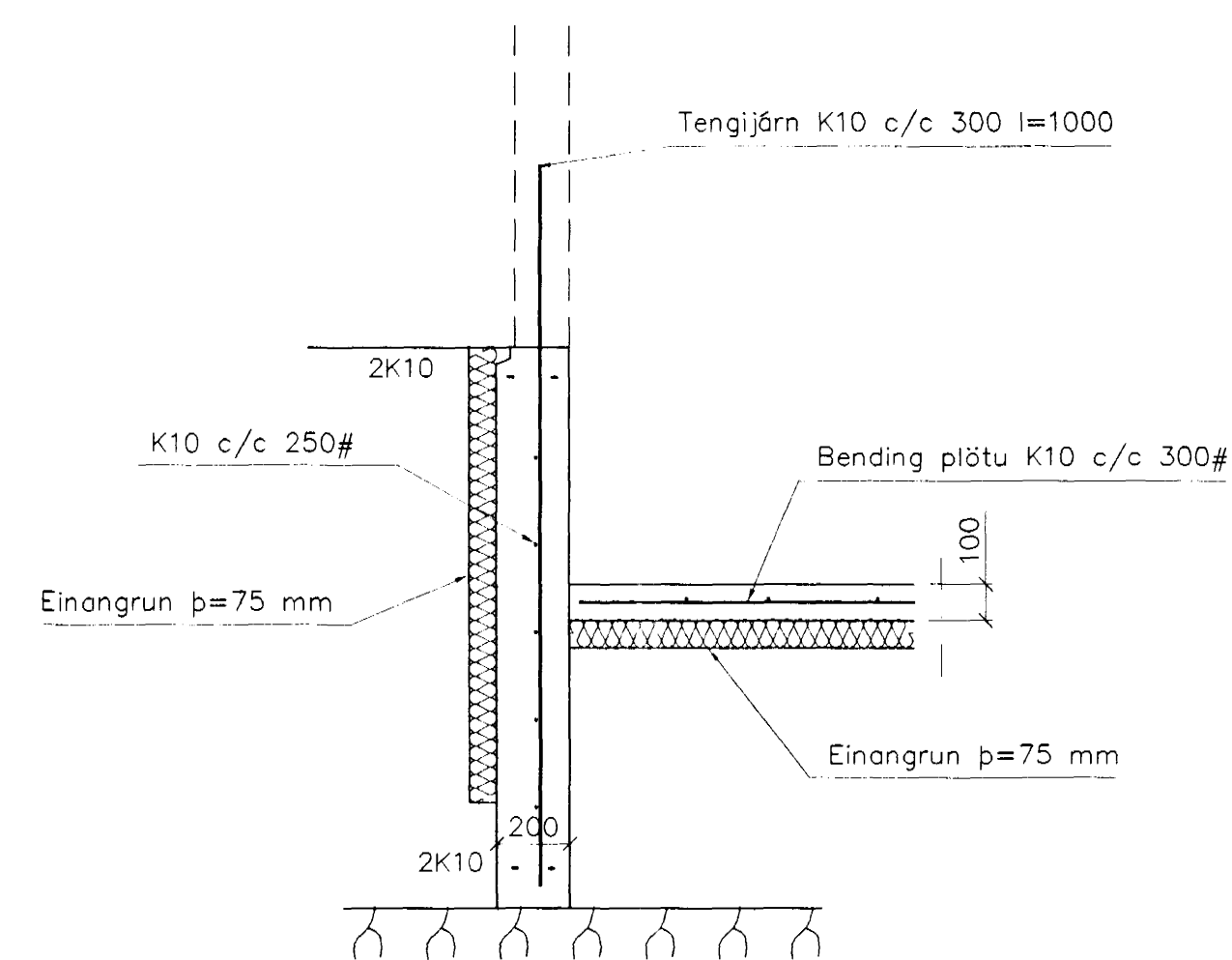
STEYPA=S250
 LOFTINNIHALD > 5%
 V/S-TALA < 0,55
 BENDISTÁL= Ks410
 ÞAR SEM HÆÐ UNDIRSTADA ER > 120 SM
 KOMI EINFÖLD GRIND K10 c/c 250#
 FYLLING INN Í SÖKKLA SKAL VERA FROSTFRI
 OG ÞJAPPAST Í 30 SM LÖGUM
 UNDIRSTÖÐUR HVÍLA ÞJAPPABRI FYLLINGU
 ÞJÖPPUNARKRÖFUR E2 > 120 MPa, E2/E1< 2,3.
 MESTA ALAG Á UNDIRSTÖÐUR < 500 kN/M



SNID 1 1:20



SNID 2 1:20



SNID 3 1:20

01	MAI 00	GÓLFKÖTUM BR.	G.H.
Br.	Dags.	Eðli breytinga	Sign

BLIKAÁS 23
HAFNARFIRDI

UNDIRSTÖÐUR

MKV. 1:50 1:20

DAGS. MARS 200

VERK NR. 2013

TEIKN. NR. 1-02

HANNAD Sveinbjörn Hinriksson Kt.160851-2529

TEIKNAD G.H.

YFIRFARIÐ

TEIKNIÞJÓUSTU SIGURDAR ÞORLEIFSSONAR ehf
 STRANDGÖTU 11 220 HAFNARFIRDI
 Sími 555-4255 FAX 565-2875
 E-mail taeknihjonusta@islandia.is